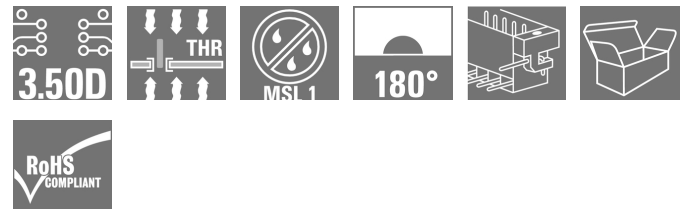


**OMNIMATE Signal - sorozat B2L/S2L 3.50 - 2-soros
S2L-SMT 3.50/10/180LF 1.5SN BK BX**

Weidmüller Interface GmbH & Co. KG
 Klingenbergstraße 16
 D-32758 Detmold
 Germany
 Fon: +49 5231 14-0
 Fax: +49 5231 14-292083
 www.weidmueller.com

Product image

Magas hőmérsékleteknek ellenálló, dupla soros, tűs érintkezősor minden szokásos forrasztási eljáráshoz. Automata összeállításhoz van optimalizálva. Dobozban vagy szalagon. 3,2 mm forrasztócsúcs, reflow- és hullámforrasztáshoz. A dugaszokon hely található a feliratozáshoz és kódolhatók.

Általános rendelési adatok

Típus	S2L-SMT 3.50/10/180LF 1.5SN BK BX
Rendelési szám	1017160000
Verzió	NYÁK dugaszoló csatlakozó, tűs érintkezősor, Forrasztható peremes aljzat, THT/THR-forrasztott csatlakozással, 3.50 mm, Pólusszám: 10, 180°, Forrasztótűske hossza (!): 1.5 mm, ónozott, fekete, Doboz
GTIN (EAN)	4032248727865
Menny.	72 Stück
Termékadatok	IEC: 160 V / 10 A UL: 150 V / 10 A
Csomagolás	Doboz

OMNIMATE Signal - sorozat B2L/S2L 3.50 - 2-soros S2L-SMT 3.50/10/180LF 1.5SN BK BX

Weidmüller Interface GmbH & Co. KG
Klingenbergstraße 16
D-32758 Detmold
Germany
Fon: +49 5231 14-0
Fax: +49 5231 14-292083
www.weidmueller.com

Műszaki adatok

Méretetek és tömegek

Szélesség	24,5 mm	Szélesség (coll)	0,965 inch
Magasság	12,3 mm	Magasság (coll)	0,484 inch
Legalacsonyabb változat magassága	14,2 mm	Mélység	10,8 mm
Mélység (coll)	0,425 inch	Nettó tömeg	2,778 g

Rendszerspecifikációk

Terméksalád	OMNIMATE Signal - sorozat B2L/S2L 3.50 - 2-soros	Csatlakozás típusa	Áramköri lap csatlakozás
Felszerelés NYÁK-ra	THT/THR-forrasztott csatlakozással	Osztás, mm (P)	3,5 mm
Osztás, inch (P)	0,138 inch	Kimenő könyök	180°
Pólusszám	10	Forrasztótűskék száma pólusonként	1
Forrasztótűske hossza (l)	1,5 mm	Forrasztótűske méretei	d = 1,0 mm, Nyolcszögletű
Forrasztószem furatátmérője (D)	1,3 mm	Forrasztószem furatátmérőjének tűrése (D)	+ 0,1 mm
Forrasztóbetét külső átmérője	2,1 mm	Sablon nyílás átmérő	1,9 mm
L1, mm	14 mm	L1, inch	0,551 inch
Érintkezősorok száma	2	Érintésvédelem a DIN VDE 57 106 szerint	Kézfejjel történő megérintéstől védett
Érintésvédelem a DIN VDE 0470 szerint	IP 10	Kódolható	Igen
Dugaszolási ciklusok	25	Dugaszolási erő/pólus, max.	3 N
Húzóerő / pólus, max.	6 N		

Anyagjellemzők

Szigetelőanyag	LCP GF	Szín	fekete
Színskála (hasonló)	RAL 9011	Szigetelőanyag csoport	IIIb
CTI	≥ 175	Szigetelés erőssége	≥ 10 ⁸ Ω
Moisture Level (MSL)	1	UL 94 éghetőségi osztály	V-0
GWIT	930 °C	GWFI	960 °C
Érintkező anyaga	Cu-öt	Érintkező felület	ónozott
Forrasztott csatlakozás rétegének felépítése	2-3 μm Ni / 5-7 μm Sn	Tárolási hőmérséklet, min.	-25 °C
Tárolási hőmérséklet, max.	55 °C	Max. relatív páratartalom tárolás közben	80 %
Üzemi hőmérséklet, min.	-50 °C	Üzemi hőmérséklet, max.	100 °C
Hőmérsékleti tartomány, telepítés, min.	-30 °C	Hőmérsékleti tartomány, telepítés, max.	100 °C

Névleges adatok IEC szerint

szabvány szerint tesztelve	IEC 60664-1, IEC 61984	Névleges áram, min. pólusszám (Tu=20 °C)	10 A
Névleges áram, maximális pólusszám (Tu=20 °C)	10 A	Névleges áram, min. pólusszám (Tu=40°C)	9 A
Névleges áram, maximális pólusszám (Tu=40°C)	8,5 A	Névleges feszültség a II/2 túlfeszültség osztályhoz / szennyezés mértékéhez	160 V
Névleges feszültség a III/2 túlfeszültség osztályhoz / szennyezés mértékéhez	125 V	Névleges feszültség a III/3 túlfeszültség osztályhoz / szennyezés mértékéhez	50 V
Névleges lökőfeszültség a II/2 túlfeszültség osztályhoz / szennyezés mértékéhez	1,5 kV	Névleges lökőfeszültség a III/2 túlfeszültség osztályhoz / szennyezés mértékéhez	1,5 kV
Névleges lökőfeszültség a III/3 túlfeszültség osztályhoz / szennyeződésmértékéhez	2,5 kV	Rövid idejű határáram ellenállás	3 x 1s mit 77 A

**OMNIMATE Signal - sorozat B2L/S2L 3.50 - 2-soros
S2L-SMT 3.50/10/180LF 1.5SN BK BX**

Weidmüller Interface GmbH & Co. KG
 Klingenbergstraße 16
 D-32758 Detmold
 Germany
 Fon: +49 5231 14-0
 Fax: +49 5231 14-292083
 www.weidmueller.com

Műszaki adatok**Csomagolás**

Csomagolás	Doboz	VPE hosszúság	150 mm
VPE szélesség	50 mm	VPE magasság	40 mm

CSA névleges adatok

Intézet (CSA)



Tanúsítvány száma (CSA)

200039-1176845

Névleges feszültség (B felhasználási csoport / CSA)

50 V

Névleges feszültség (C felhasználási csoport / CSA)

50 V

Névleges feszültség (D felhasználási csoport / CSA)

150 V

Névleges áram (B felhasználási csoport / CSA)

5 A

Névleges áram (C felhasználási csoport / CSA)

9,5 A

Névleges áram (D felhasználási csoport / CSA)

9,5 A

Hivatkozás a tanúsítási értékekre

A megadott adatok maximális értékek - lásd a tanúsítványt.

UL 1059 névleges adatok

Intézet (UR)



Tanúsítvány száma (UR)

E60693

Névleges feszültség (B felhasználási csoport / UL 1059)

150 V

Névleges áram (B felhasználási csoport / UL 1059)

10 A

Hivatkozás a tanúsítási értékekre

A megadott adatok maximális értékek - lásd a tanúsítványt.

Besorolások

ETIM 4.0	EC002637	ETIM 5.0	EC002637
ETIM 6.0	EC002637	eClass 6.2	27-26-07-04
eClass 7.1	27-44-04-02	eClass 8.1	27-44-04-02
eClass 9.0	27-44-04-02	eClass 9.1	27-44-04-02

Megjegyzések

IPC megfelelés

A termékek fejlesztése, gyártása és szállítása a nemzetközileg elismert IPC-A-610 szabvány „megengedhető” kategóriája szerint történt. A termékekkel kapcsolatos további követelményeket kérésre kiértékeljük.

Jóváhagyások

Jóváhagyások



ROHS

Megfelel

OMNIMATE Signal - sorozat B2L/S2L 3.50 - 2-soros S2L-SMT 3.50/10/180LF 1.5SN BK BX

Weidmüller Interface GmbH & Co. KG
Klingenbergstraße 16
D-32758 Detmold
Germany
Fon: +49 5231 14-0
Fax: +49 5231 14-292083
www.weidmueller.com

Műszaki adatok

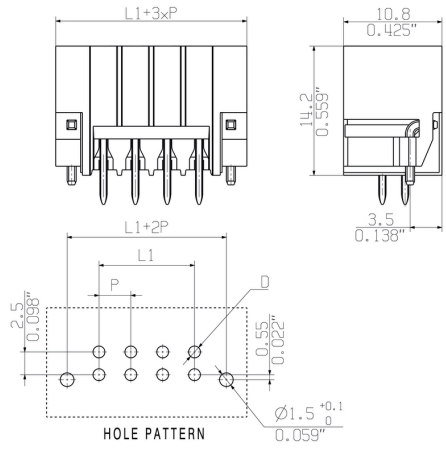
Letöltések

Brochure/Catalogue	FL DRIVES EN FL DRIVES DE
Engineering Data	STEP
Felületszerelési technológiákat bemutató tanulmány	Download Whitepaper

**OMNIMATE Signal - sorozat B2L/S2L 3.50 - 2-soros
S2L-SMT 3.50/10/180LF 1.5SN BK BX**

Weidmüller Interface GmbH & Co. KG
Klingenbergstraße 16
D-32758 Detmold
Germany
Fon: +49 5231 14-0
Fax: +49 5231 14-292083
www.weidmueller.com

Rajzok



Recommended wave soldering profiles

Weidmüller Interface GmbH & Co. KG
 Klängenbergstraße 16
 D-32758 Detmold
 Germany
 Fon: +49 5231 14-0
 Fax: +49 5231 14-292083
 www.weidmueller.com

Single Wave:



Double Wave:



Wave soldering profiles

Wired connection elements should be processed in accordance with the DIN EN 61760-1 standard. We have included two recommendations for practical wave soldering profiles, with which Weidmüller PCB terminals and connectors are qualified.

When choosing a suitable profile for your application, the following factors also need to be considered:

- PCB thickness
- Proportion of Cu in the layers
- Single/double-sided assembly
- Product range
- Heating and cooling rates

The single and double wave profiles each indicate the recommended operating range, including the maximum soldering temperature of 260°C. In practice, the maximum soldering temperature is quite often well below the above maximum profile.

Recommended reflow soldering profile

Weidmüller Interface GmbH & Co. KG
 Klingenbergstraße 16
 D-32758 Detmold
 Germany
 Fon: +49 5231 14-0
 Fax: +49 5231 14-292083
 www.weidmueller.com



Reflow soldering profile

The perfect soldering profile for SMT Surface Mount Technology is one the most exiting question in SMT production. But there are more than one correct answer: The diagram of temperature-on-time is related to processing features of solder paste and to maximum load of components.

We have to consider the following parameters:

- Time for pre heating
- Maximum temperature
- Time above melting point
- Time for cooling
- Maximum heating rate
- Maximum cooling rate

We recommend a typical solder profile with associated process limits. With preheating components and board are prepared smoothly for the solder phase. Heating rate is typically $\leq +3\text{K/s}$. In parallel the solder paste is ‚activated‘. The time above melting point of 217°C the paste gets liquid and components and boards begin to connect. The maximum temperature of 245°C to 254°C should stay between 10 and 40 seconds. In the cooling phase at $\geq -6\text{K/s}$ solder is cured. Board and components cool down while avoiding cold cracks.