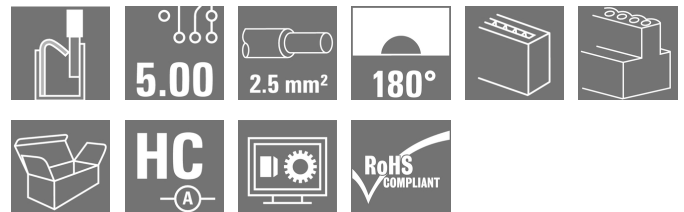


**OMNIMATE Signal - sorozat BL/SL 5.00  
BLF 5.00HC/10/180 SN BK BX**

**Weidmüller Interface GmbH & Co. KG**  
 Klingenbergstraße 16  
 D-32758 Detmold  
 Germany  
 Fon: +49 5231 14-0  
 Fax: +49 5231 14-292083  
 www.weidmueller.com

**Product image**

A kép illusztráció

Éppen annyira megbízható, mint a kipróbált és bevizsgált eredeti, innovációs részletekkel:

A BLZ 5.00HC csatlakozóhély BLF 5.00HC PUSH IN változata új csatlakozórendszert kínál és sokkal kompaktabb kialakítást. A Weidmüller innovatív PUSH IN rugós csatlakozója új irányt mutat, nem igényel szerszámot az egyszerűen elvégezhető vezeték bekötéshez. HC = nagyáramú

A sokoldalúság értelmében a BLF 5.00HC pontosan ugyanannyit kínál, mint a régebbi változatok:

- a három kivezeti irány Önnek a megszokott tervezési rugalmasságot kínálja az alkalmazásaihoz
- négy karima változat, benne a szabadalmaztatott kioldó retesszel, lehetővé teszi a reteszelő kialakítást a felhasználó követelményei alapján

**Általános rendelési adatok**

Típus	BLF 5.00HC/10/180 SN BK BX
Rendelési szám	<a href="#">1017760000</a>
Verzió	NYÁK dugaszoló csatlakozó, hüvelyes csatlakozó, 5.00 mm, Pólusszám: 10, 180°, PUSH IN, Húzórugós csatlakozás, Rögzítési tartomány, névleges csatlakozás, max.: 3.31 mm <sup>2</sup> , Doboz
GTIN (EAN)	4032248728763
Menny.	36 Stück
Termékadatok	IEC: 400 V / 23 A / 0.2 - 2.5 mm <sup>2</sup> UL: 300 V / 18.5 A / AWG 26 - AWG 12
Csomagolás	Doboz

**OMNIMATE Signal - sorozat BL/SL 5.00  
BLF 5.00HC/10/180 SN BK BX**

**Weidmüller Interface GmbH & Co. KG**  
Klingenbergstraße 16  
D-32758 Detmold  
Germany  
Fon: +49 5231 14-0  
Fax: +49 5231 14-292083  
www.weidmueller.com

**Műszaki adatok****Méretetek és tömegek**

Szélesség	50 mm	Szélesség (coll)	1,969 inch
Magasság	14,2 mm	Magasság (coll)	0,559 inch
Mélység	27,6 mm	Mélység (coll)	1,087 inch
Nettó tömeg	19,2 g		

**Anyagjellemzők**

Szigetelőanyag	PBT	Szín	fekete
A működési elemek színe	narancssárga	Működési elemek anyaga	PBT
Színskála (hasonló)	RAL 9011	Szigetelőanyag csoport	IIIa
CTI	≥ 200	Szigetelés erőssége	≥ 10 <sup>8</sup> Ω
UL 94 éghetőségi osztály	V-0	GWFI	960 °C
Érintkező anyaga	CuSn	Érintkező felület	ónozott
Dugó érintkező rétegének felépítése	4-8 µm Sn tűzi-mártó ónozással bevont	Tárolási hőmérséklet, min.	-25 °C
Tárolási hőmérséklet, max.	55 °C	Max. relatív páratartalom tárolás közben	80 %
Üzemi hőmérséklet, min.	-50 °C	Üzemi hőmérséklet, max.	100 °C
Hőmérsékleti tartomány, telepítés, min.	-30 °C	Hőmérsékleti tartomány, telepítés, max.	100 °C

**Névleges adatok IEC szerint**

szabvány szerint tesztelve	IEC 60664-1, IEC 61984	Névleges áram, min. pólusszám (Tu=20 °C)	23 A
Névleges áram, maximális pólusszám (Tu=20 °C)	18 A	Névleges áram, min. pólusszám (Tu=40 °C)	21 A
Névleges áram, maximális pólusszám (Tu=40 °C)	16 A	Névleges feszültség a II/2 túlfeszültség osztályhoz / szennyezés mértékéhez	400 V
Névleges feszültség a III/2 túlfeszültség osztályhoz / szennyezés mértékéhez	320 V	Névleges feszültség a III/3 túlfeszültség osztályhoz / szennyezés mértékéhez	250 V
Névleges lökőfeszültség a II/2 túlfeszültség osztályhoz / szennyezés mértékéhez	4 kV	Névleges lökőfeszültség a III/2 túlfeszültség osztályhoz / szennyezés mértékéhez	4 kV
Névleges lökőfeszültség a III/3 túlfeszültség osztályhoz / szennyeződés mértékéhez	4 kV	Rövid idejű határáram ellenállás	3 x 1s mit 120 A

**Csomagolás**

Csomagolás	Doboz	VPE hosszúság	30 mm
VPE szélesség	130 mm	VPE magasság	340 mm

**Csatlakoztatható vezetékek**

Rögzítési tartomány, névleges csatlakozás, min.	0,13 mm <sup>2</sup>
Rögzítési tartomány, névleges csatlakozás, max.	3,31 mm <sup>2</sup>
Vezeték csatlakozási keresztmetszet AWG, min.	AWG 26
Vezeték csatlakozási keresztmetszet AWG, max.	AWG 12
Tömör, min. H05(07) V-U	0,2 mm <sup>2</sup>
Tömör, max. H05(07) V-U	2,5 mm <sup>2</sup>
Flexibilis, min. H05(07) V-K	0,2 mm <sup>2</sup>
Flexibilis, max. H05(07) V-K	2,5 mm <sup>2</sup>
műanyag galléros érvéghüvellyel, DIN 46228 pt 4, min.	0,25 mm <sup>2</sup>

A létrehozás dátuma 2019. július 25. 13:43:01 CEST

A katalógus állapota 19.07.2019 / A műszaki módosítások jogát fenntartjuk.

## OMNIMATE Signal - sorozat BL/SL 5.00 BLF 5.00HC/10/180 SN BK BX

**Weidmüller Interface GmbH & Co. KG**  
Klingenbergstraße 16  
D-32758 Detmold  
Germany  
Fon: +49 5231 14-0  
Fax: +49 5231 14-292083  
www.weidmueller.com

### Műszaki adatok

műanyag galléros érvéghüvellyel, DIN 46228 pt 4, max.	2,5 mm <sup>2</sup>		
érvéghüvellyel, DIN 46228 pt 1, min.	0,25 mm <sup>2</sup>		
érvéghüvellyel, DIN 46228 pt 1, max.	2,5 mm <sup>2</sup>		
Dugasz mérete EN 60999 szerint a x b; ø	2,8 mm x 2,0 mm		
Rögzíthető vezeték	Vezetékcsatlakozás keresztmetszete	Típus	finom huzalozás
		névleges	0,5 mm <sup>2</sup>
	AEH	Csupaszolási hossz	névleges 12 mm
		Csupaszolási hossz	névleges 10 mm
	Vezetékcsatlakozás keresztmetszete	Típus	finom huzalozás
		névleges	0,75 mm <sup>2</sup>
	AEH	Csupaszolási hossz	névleges 12 mm
		Csupaszolási hossz	névleges 10 mm
	Vezetékcsatlakozás keresztmetszete	Típus	finom huzalozás
		névleges	1 mm <sup>2</sup>
	AEH	Csupaszolási hossz	névleges 12 mm
		Csupaszolási hossz	névleges 10 mm
Vezetékcsatlakozás keresztmetszete	Típus	finom huzalozás	
	névleges	1,5 mm <sup>2</sup>	
AEH	Csupaszolási hossz	névleges 10 mm	
	Csupaszolási hossz	névleges 12 mm	
Vezetékcsatlakozás keresztmetszete	Típus	finom huzalozás	
	névleges	2,5 mm <sup>2</sup>	
AEH	Csupaszolási hossz	névleges 10 mm	
Hivatkozási szöveg	A műanyag gallér külső átmérője nem lehet nagyobb az osztásnál (P).		
Max. rögzítési tartomány	3,31 mm <sup>2</sup>		

### CSA névleges adatok

Intézet (CSA)		Tanúsítvány száma (CSA)	200039-1121690
Névleges feszültség (B felhasználási csoport / CSA)	300 V	Névleges feszültség (D felhasználási csoport / CSA)	300 V
Névleges áram (B felhasználási csoport / CSA)	10 A	Névleges áram (D felhasználási csoport / CSA)	10 A
Vezeték keresztmetszet, AWG, min.	AWG 12	Vezeték keresztmetszet, AWG, max.	AWG 26
Hivatkozás a tanúsítási értékekre	A megadott adatok maximális értékek - lásd a tanúsítványt.		

### UL 1059 névleges adatok

Intézet (cURus)		Tanúsítvány száma (cURus)	E60693
Névleges feszültség (B felhasználási csoport / UL 1059)	300 V	Névleges feszültség (D felhasználási csoport / UL 1059)	300 V
Névleges áram (B felhasználási csoport / UL 1059)	18,5 A	Névleges áram (D felhasználási csoport / UL 1059)	10 A
Vezeték keresztmetszet, AWG, min.	AWG 26	Vezeték keresztmetszet, AWG, max.	AWG 12
Hivatkozás a tanúsítási értékekre	A megadott adatok maximális értékek - lásd a tanúsítványt.		

**OMNIMATE Signal - sorozat BL/SL 5.00**  
**BLF 5.00HC/10/180 SN BK BX**

**Weidmüller Interface GmbH & Co. KG**  
 Klingenbergstraße 16  
 D-32758 Detmold  
 Germany  
 Fon: +49 5231 14-0  
 Fax: +49 5231 14-292083  
 www.weidmueller.com

**Műszaki adatok****rendszerparaméterek**

Termékcsalád	OMNIMATE Signal - sorozat BL/SL 5.00	Csatlakozás típusa	Terepi csatlakozás
Vezetékcsatlakozás-technika	PUSH IN, Húzórugós csatlakozás	Osztás, mm (P)	5 mm
Osztás, inch (P)	0,197 inch	Vezeték kimeneti irány	180°
Pólusszám	10	L1, mm	45 mm
L1, inch	1,773 inch	Sorok száma	1
Érintkezősorok száma	1	Névleges keresztmetszet	2,5 mm <sup>2</sup>
Érintésvédelem a DIN VDE 57 106 szerint	Ujjak számára biztonságos	Érintésvédelem a DIN VDE 0470 szerint	IP 20
Térfogati ellenállás	4,50 mΩ	Kódolható	Igen
Csupaszolási hossz	10 mm	Csavarhúzó éle	0,6 x 3,5
Csavarhúzó éle, standard	DIN 5264	Dugasolási ciklusok	25
Dugasolási erő/pólus, max.	10 N	Húzóerő / pólus, max.	12 N

**Besorolások**

ETIM 4.0	EC002637	ETIM 5.0	EC002637
ETIM 6.0	EC002638	eClass 6.2	27-26-07-04
eClass 7.1	27-44-04-02	eClass 8.1	27-44-04-02
eClass 9.0	27-44-03-09	eClass 9.1	27-44-03-09

**Megjegyzések**

Megjegyzések	<ul style="list-style-type: none"> <li>• Más színek külön kérésre</li> <li>• Aranyozott érintkező felület külön kérésre</li> <li>• A névleges áram a névleges keresztmetszettől és a minimális pólusszámtól függ.</li> <li>• Érvéghüvely műanyag gallér nélkül, DIN 46228/1</li> <li>• Érvéghüvely műanyag gallérral DIN 46228/4</li> <li>• P a rajzon = osztás</li> </ul>
IPC megfelelés	A termékek fejlesztése, gyártása és szállítása a nemzetközileg elismert IPC-A-610 szabvány „megengedhető” kategóriája szerint történt. A termékekkel kapcsolatos további követelményeket kérésre kiértékeljük.

**Jóváhagyások**

Jóváhagyások	
ROHS	Megfelel

**OMNIMATE Signal - sorozat BL/SL 5.00  
BLF 5.00HC/10/180 SN BK BX**

**Weidmüller Interface GmbH & Co. KG**  
Klingenbergstraße 16  
D-32758 Detmold  
Germany  
Fon: +49 5231 14-0  
Fax: +49 5231 14-292083  
www.weidmueller.com

**Műszaki adatok****Letöltések**

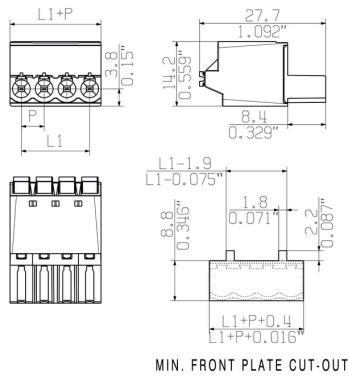
Approval/Certificate/Document of Conformity	<a href="#">Declaration of the Manufacturer</a>
Brochure/Catalogue	<a href="#">FL DRIVES EN</a> <a href="#">MB DEVICE MANUF. EN</a> <a href="#">FL DRIVES DE</a> <a href="#">CAT 2 PORTFOLIOGUIDE EN</a> <a href="#">FL BUILDING SAFETY EN</a> <a href="#">FL APPL LED LIGHTING EN</a> <a href="#">FL INDUSTR.CONTROLS EN</a> <a href="#">FL MACHINE SAFETY EN</a> <a href="#">FL HEATING ELECTR EN</a> <a href="#">FL APPL INVERTER EN</a> <a href="#">FL BASE STATION EN</a> <a href="#">FL ELEVATOR EN</a> <a href="#">FL POWER SUPPLY EN</a> <a href="#">FL 72H SAMPLE SER EN</a> <a href="#">PO OMNIMATE EN</a>
Engineering Data	<a href="#">STEP</a>
Tervezési adatok	<a href="#">EPLAN, WSCAD</a>
White Paper wire connection	<a href="#">Download Whitepaper</a>

## OMNIMATE Signal - sorozat BL/SL 5.00 BLF 5.00HC/10/180 SN BK BX

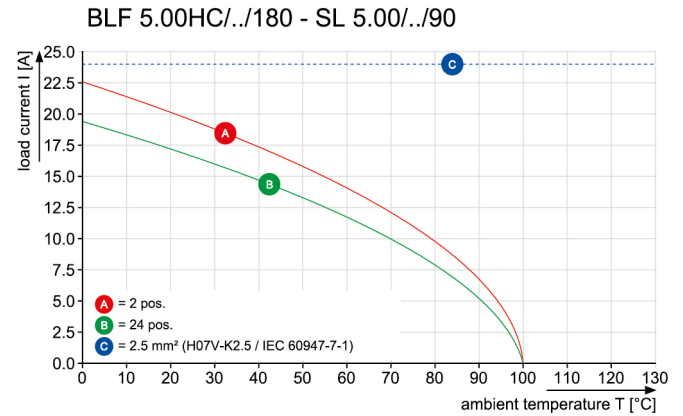
**Weidmüller Interface GmbH & Co. KG**  
Klingenbergstraße 16  
D-32758 Detmold  
Germany  
Fon: +49 5231 14-0  
Fax: +49 5231 14-292083  
www.weidmueller.com

# Rajzok

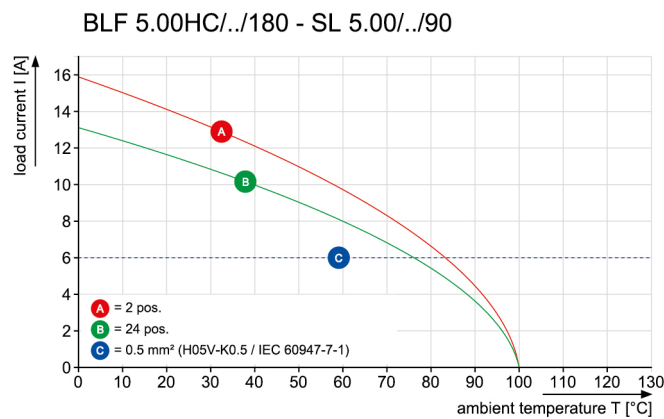
### Dimensional drawing



### Graph



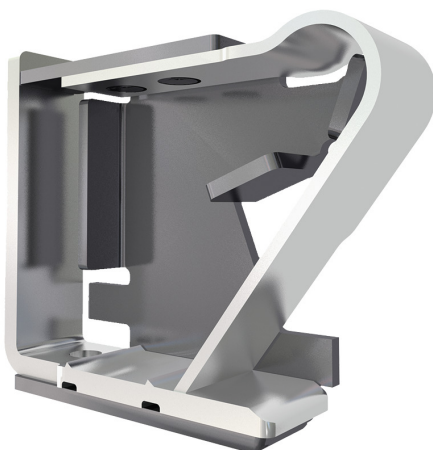
### Graph



### A termék előnyei

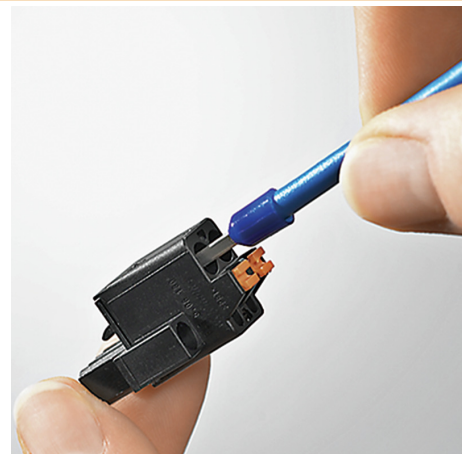


### A termék előnyei



- Teljes körű biztonság
- Nemesacél kalickás ház

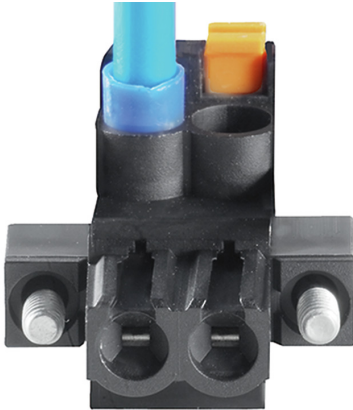
- Páratlan funkcionalitás
  - Rendkívüli rezgésállóság
- ### A termék előnyei



- Költséghatékony vezetékvezetés
- Gyors és intuitív

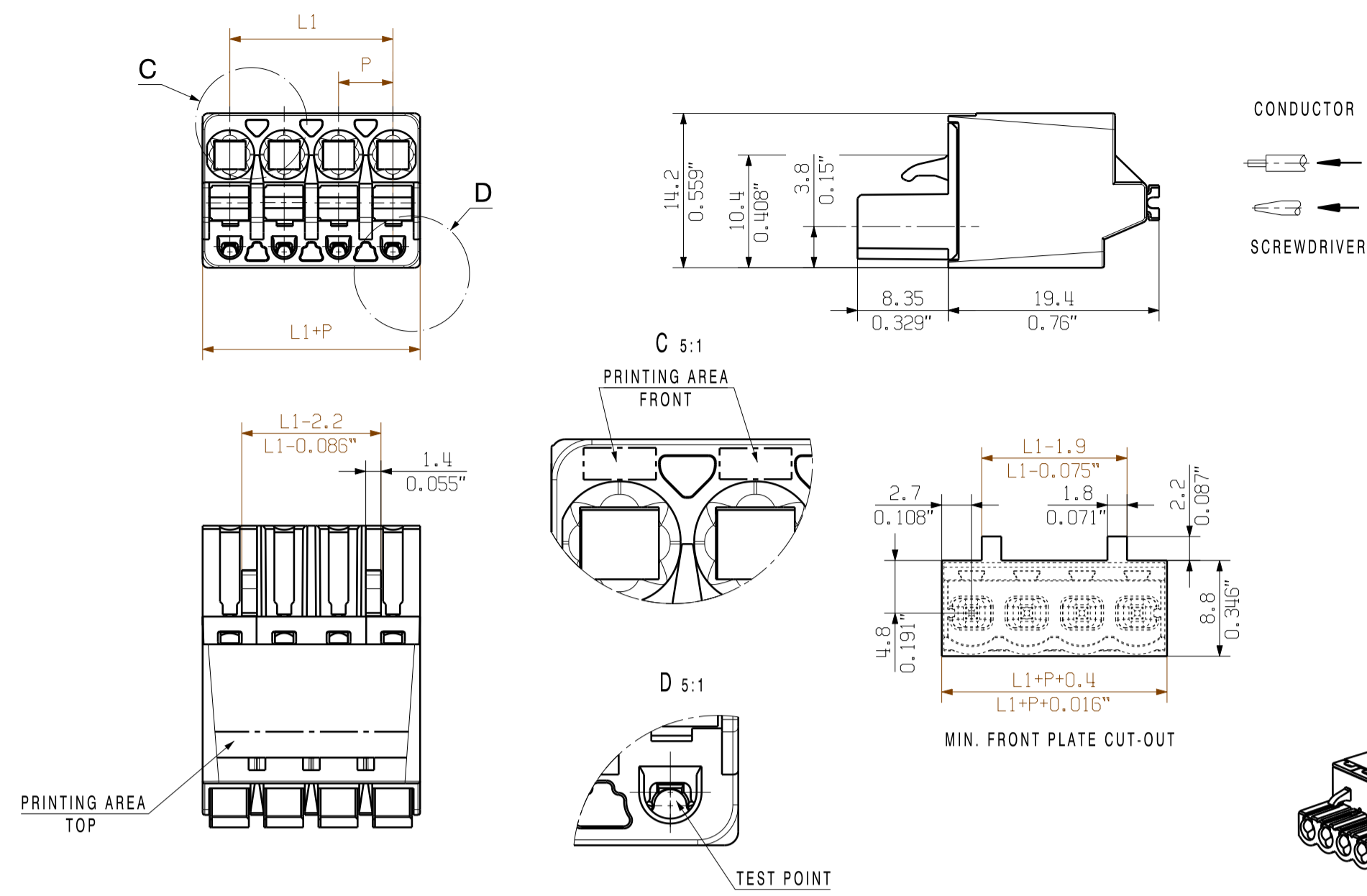
**Adatlap****OMNIMATE Signal - sorozat BL/SL 5.00  
BLF 5.00HC/10/180 SN BK BX**

**Weidmüller Interface GmbH & Co. KG**  
Klingenbergstraße 16  
D-32758 Detmold  
Germany  
Fon: +49 5231 14-0  
Fax: +49 5231 14-292083  
[www.weidmueller.com](http://www.weidmueller.com)

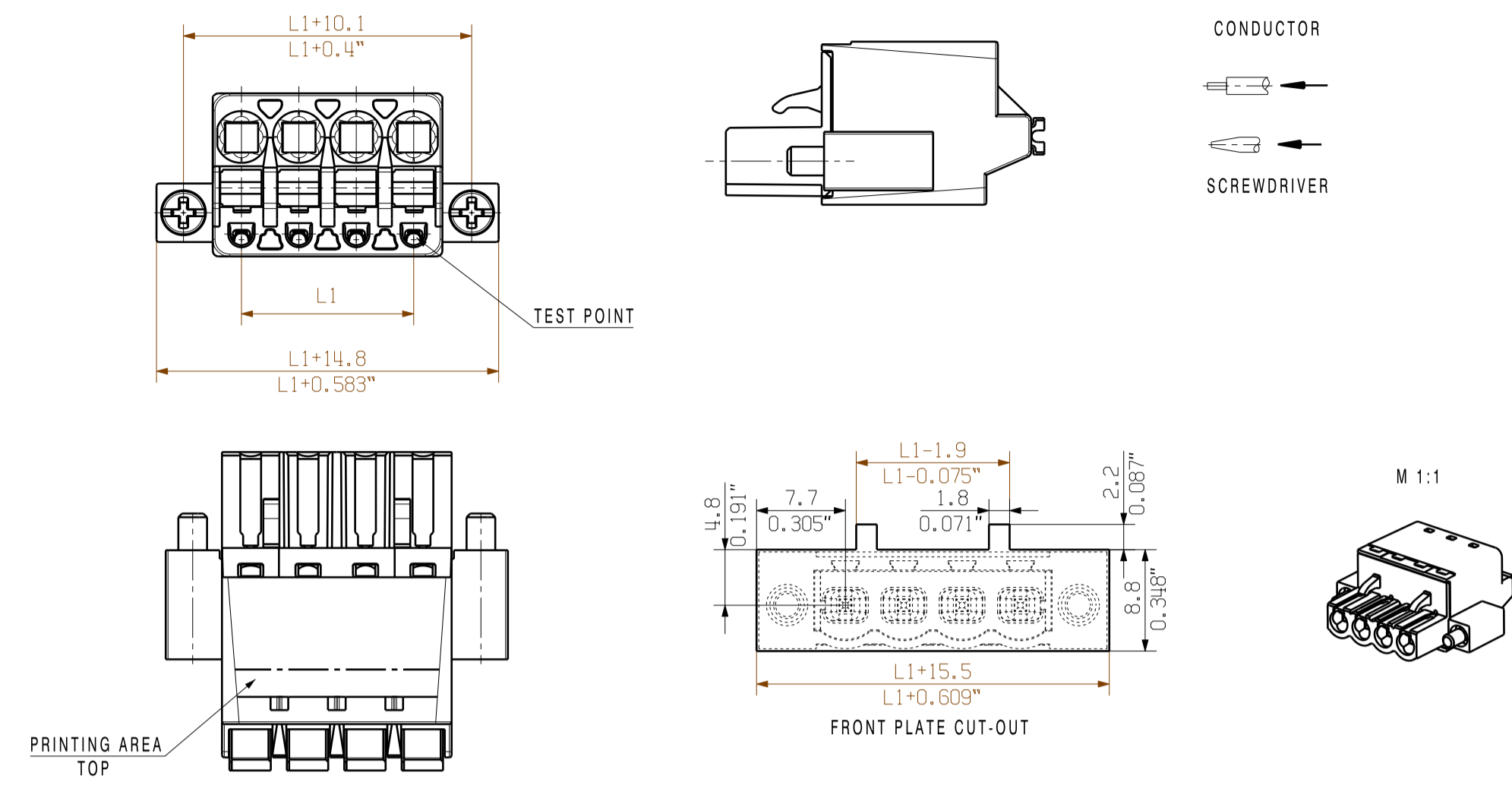
**Rajzok****A termék előnyei**

- Szerszám nélküli csatlakoztatás
- Többféle felerősítési lehetőség

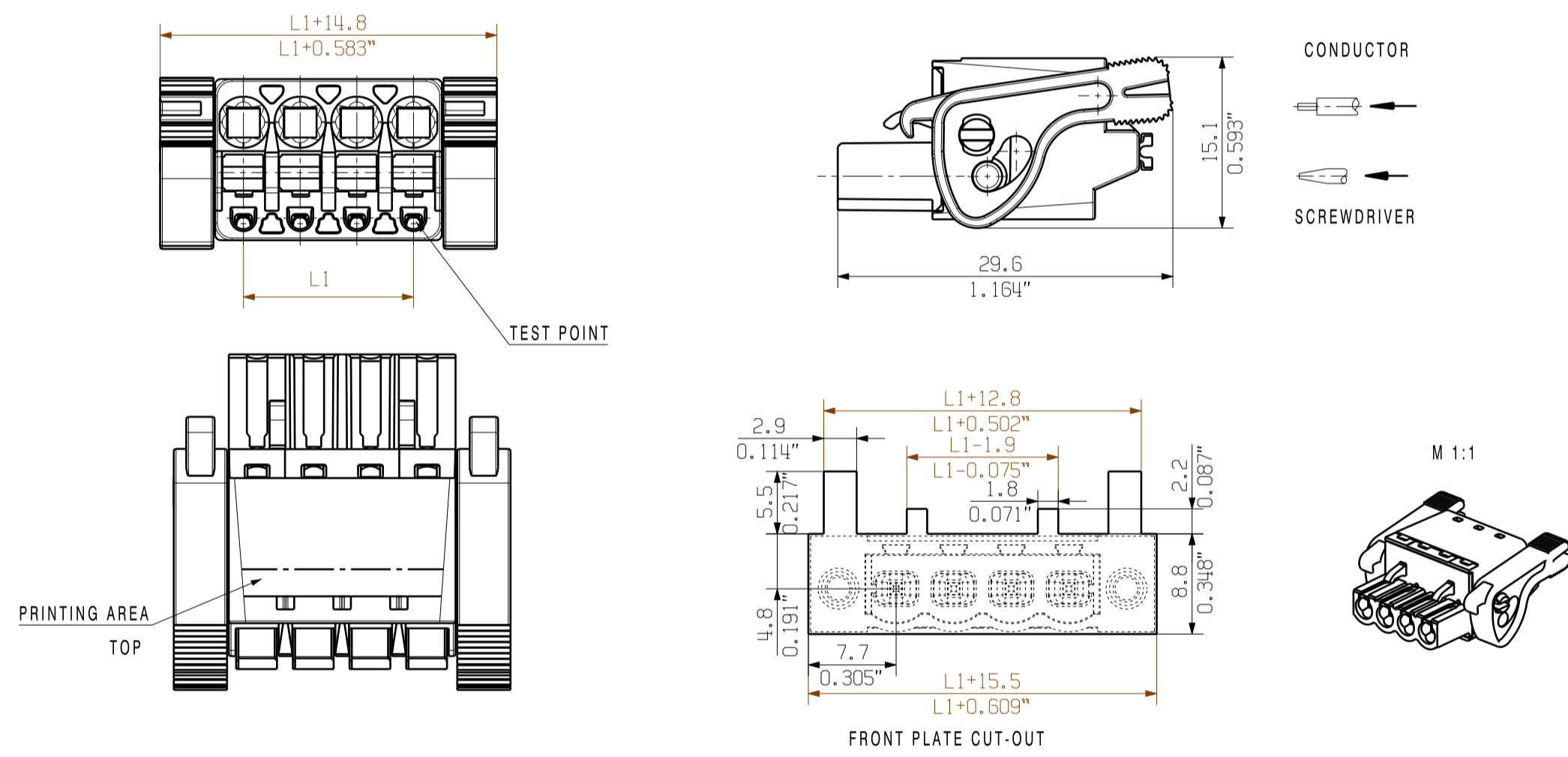
SHOWN: BLF 5.00HC/04/180



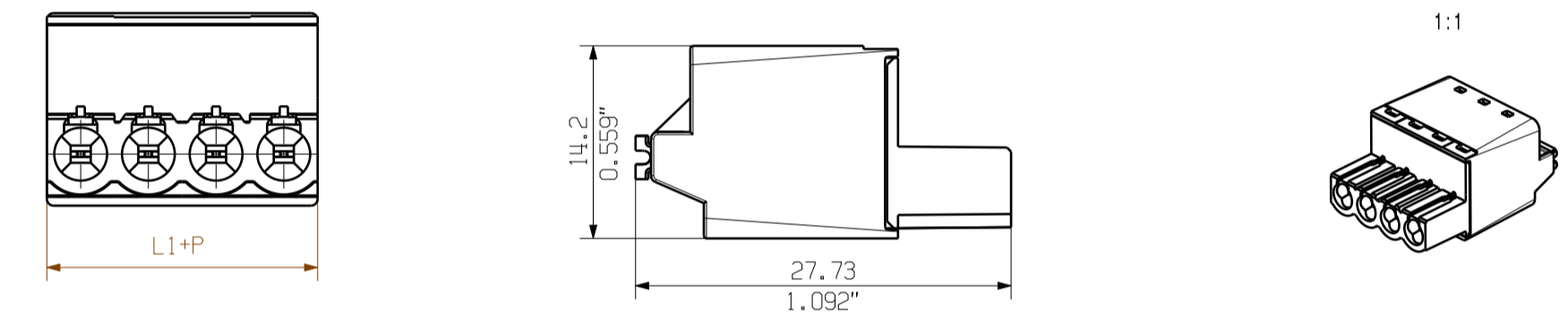
SHOWN: BLF 5.00HC/04/180F



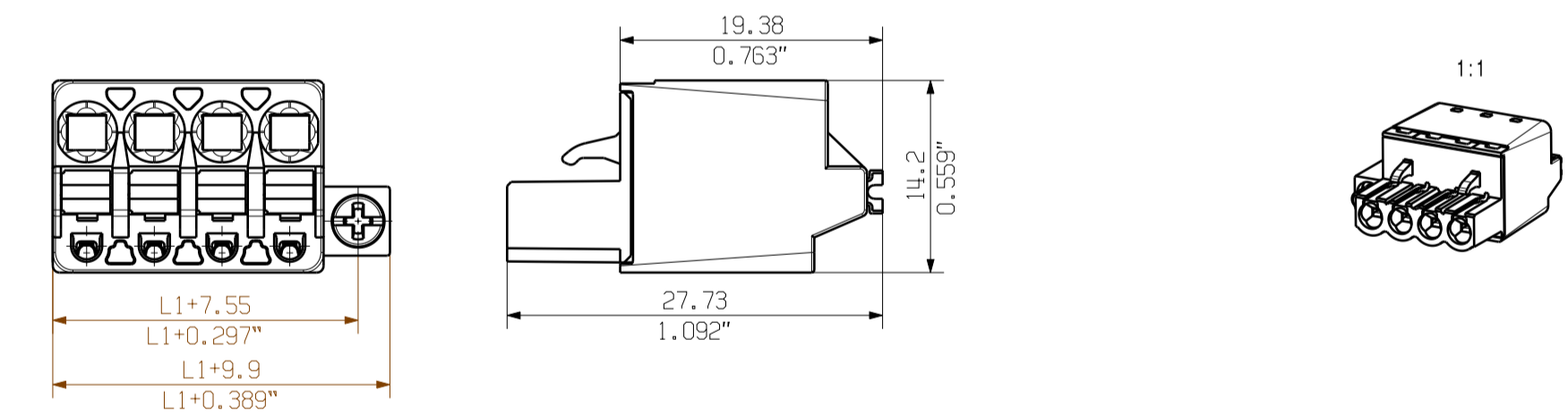
SHOWN: BLF 5.00HC/04/180LR



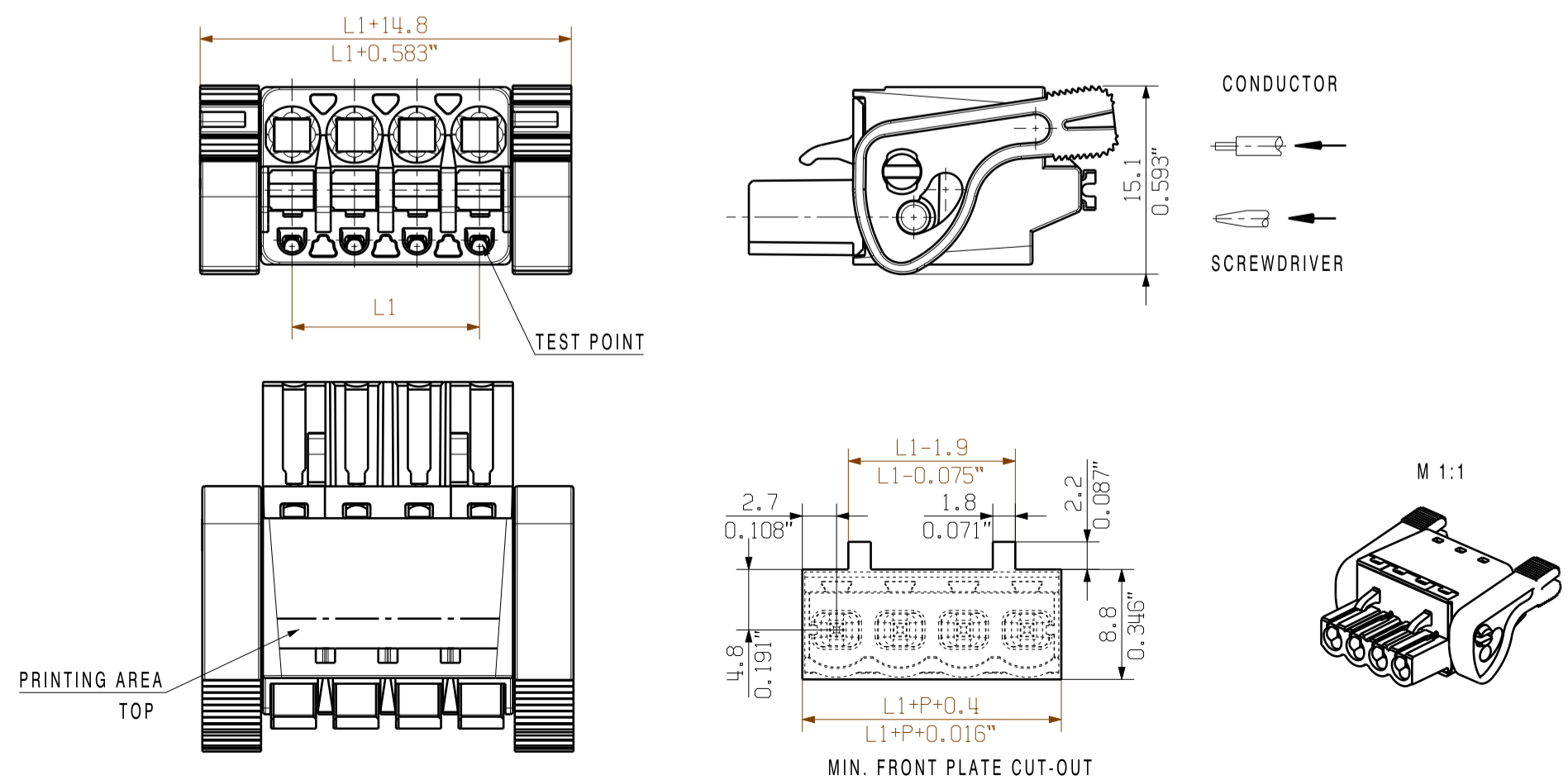
SONDERVARIANTE OHNE RASTHAKEN / SPECIAL VERSION WITHOUT SNAP LATCH



BLF 5.00HC/04/180F SQ  
SONDERVARIANTE / EINSEITIGER FLANSCH  
SPECIAL VERSION ONESIDED FLANSCH



SHOWN: BLF 5.00HC/04/180LH



For the mounting of PCBs, it should be noted that the rated data given in the catalogue relates only to the connection elements. The necessary creepage and clearance paths must be observed in connection with the respective applicant in accordance to VDE 0110. The current-carrying capacity and pitch tolerance is to be determined according to IEC 60326 part 3 very fine. Weidmüller connectors are tested to the DIN VDE 0627 standard, and are valid for its field of application. Provided that the connectors are used to the intended purpose, all requirements with respect to the occurring electrical, mechanical, thermal and corrosive stress will be satisfied.

P = 5.08 RASTER/PITCH  
n = POLZAHL/NO OF POLES

General tolerance: DIN ISO 2768-mK		Cat. no.:	
99286/0 14.02.18 HERTEL_S	01	1 43920 07	
Modification:		Drawing no. Issue no.	
Date	Name	Sheet 01 of 01 sheets	
Drawn 28.04.2009	HECKERT_M	BLF 5.00HC/./180...	
Responsible	HERTEL_S	BUCHSENSTECKER	
Checked 28.02.2018	HELIG_WA	FEMALE PLUG	
Approved	LANG_T	Product file: BLF 5.00	
Supersedes:		7379	

24	115	4.527
23	110	4.330
22	105	4.130
21	100	3.930
20	95	3.740
19	90	3.543
18	85	3.349
17	80	3.152
16	75	2.955
15	70	2.758
14	65	2.561
13	60	2.364
12	55	2.167
11	50	1.970
10	45	1.773
9	40	1.576
8	35	1.379
7	30	1.182
6	25	0.985
5	20	0.788
4	15	0.591
3	10	0.394
2	5	0.197
n	L1	L1
	[mm]	[Inch]

The reproduction, distribution and utilization of this document as well as the communication of its contents to others without explicit authorization is prohibited. Offenders will be held liable for the payment of damages. Weidmüller exclusively reserves the right to file for patents, utility models or designs. © Weidmüller Interface GmbH & Co. KG