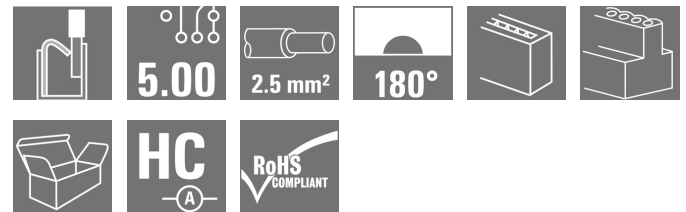


## OMNIMATE Signal - sorozat BL/SL 5.00 BLF 5.00HC/16/180 SN OR BX

**Weidmüller Interface GmbH & Co. KG**  
Klingenbergstraße 16  
D-32758 Detmold  
Germany  
Fon: +49 5231 14-0  
Fax: +49 5231 14-292083  
www.weidmueller.com

### Product image



A kép illusztráció

Éppen annyira megbízható, mint a kipróbált és bevizsgált eredeti, innovációs részletekkel:

A BLZ 5.00HC csatlakozóhély BLF 5.00HC PUSH IN változata új csatlakozórendszert kínál és sokkal kompaktabb kialakítást. A Weidmüller innovatív PUSH IN rugós csatlakozója új irányt mutat, nem igényel szerszámot az egyszerűen elvégezhető vezeték bekötéshez. HC = nagyáramú

A sokoldalúság értelmében a BLF 5.00HC pontosan ugyanannyit kínál, mint a régebbi változatok:

- a három kivezetési irány Önnek a megszokott tervezési rugalmasságot kínálja az alkalmazásaihoz
- négy karima változat, benne a szabadalmaztatott kioldó retesszel, lehetővé teszi a reteszelő kialakítást a felhasználó követelményei alapján

### Általános rendelési adatok

|                |   |
|----------------|---|
| Típus          | BLF 5.00HC/16/180 SN OR BX  |
| Rendelési szám | <a href="#">1018030000</a>  |
| Verzió         | NYÁK dugaszoló csatlakozó, hüvelyes csatlakozó, 5.00 mm, Pólusszám: 16, 180°, PUSH IN, Húzórugós csatlakozás, Rögzítési tartomány, névleges csatlakozás, max.: 3.31 mm <sup>2</sup> , Doboz |
| GTIN (EAN)     | 4032248728534   |
| Menny.         | 18 Stück  |
| Termékadatok   | IEC: 400 V / 23 A / 0.2 - 2.5 mm <sup>2</sup><br>UL: 300 V / 18.5 A / AWG 26 - AWG 12   |
| Csomagolás     | Doboz   |

**OMNIMATE Signal - sorozat BL/SL 5.00  
BLF 5.00HC/16/180 SN OR BX**

**Weidmüller Interface GmbH & Co. KG**  
Klingenbergstraße 16  
D-32758 Detmold  
Germany  
Fon: +49 5231 14-0  
Fax: +49 5231 14-292083  
www.weidmuller.com

**Műszaki adatok****Méretetek és tömegek**

|             |         |                  |            |
|-------------|---------|------------------|------------|
| Szélesség   | 80 mm   | Szélesség (coll) | 3,15 inch  |
| Magasság    | 14,2 mm | Magasság (coll)  | 0,559 inch |
| Mélység     | 27,6 mm | Mélység (coll)   | 1,087 inch |
| Nettó tömeg | 29,14 g |                  |            |

**Anyagjellemzők**

|   |                                       |  |                     |
|---|---------------------------------------|--|---------------------|
| Szigetelőanyag                          | PBT                                   | Szín                                     | narancssárga        |
| A működési elemek színe                 | fekete                                | Működési elemek anyaga                   | PBT                 |
| Színskála (hasonló)                     | RAL 2000                              | Szigetelőanyag csoport                   | IIIa                |
| CTI                                     | ≥ 200                                 | Szigetelés erőssége                      | ≥ 10 <sup>8</sup> Ω |
| UL 94 éghetőségi osztály                | V-0                                   | GWFI                                     | 960 °C              |
| Érintkező anyaga                        | CuSn                                  | Érintkező felület                        | ónozott             |
| Dugó érintkező rétegének felépítése     | 4-8 µm Sn tűzi-mártó ónozással bevont | Tárolási hőmérséklet, min.               | -25 °C              |
| Tárolási hőmérséklet, max.              | 55 °C                                 | Max. relatív páratartalom tárolás közben | 80 %                |
| Üzemi hőmérséklet, min.                 | -50 °C                                | Üzemi hőmérséklet, max.                  | 100 °C              |
| Hőmérsékleti tartomány, telepítés, min. | -30 °C                                | Hőmérsékleti tartomány, telepítés, max.  | 100 °C              |

**Névleges adatok IEC szerint**

|  |                        |  |                  |
|--|------------------------|--|------------------|
| szabvány szerint tesztelve   | IEC 60664-1, IEC 61984 | Névleges áram, min. pólusszám (Tu=20 °C)   | 23 A             |
| Névleges áram, maximális pólusszám (Tu=20 °C)                                    | 18 A                   | Névleges áram, min. pólusszám (Tu=40 °C)   | 21 A             |
| Névleges áram, maximális pólusszám (Tu=40 °C)                                    | 16 A                   | Névleges feszültség a II/2 túlfeszültség osztályhoz / szennyezés mértékéhez      | 400 V            |
| Névleges feszültség a III/2 túlfeszültség osztályhoz / szennyezés mértékéhez     | 320 V                  | Névleges feszültség a III/3 túlfeszültség osztályhoz / szennyezés mértékéhez     | 250 V            |
| Névleges lökőfeszültség a II/2 túlfeszültség osztályhoz / szennyezés mértékéhez  | 4 kV                   | Névleges lökőfeszültség a III/2 túlfeszültség osztályhoz / szennyezés mértékéhez | 4 kV             |
| Névleges lökőfeszültség a III/3 túlfeszültség osztályhoz / szennyezés mértékéhez | 4 kV                   | Rövid idejű határáram ellenállás   | 3 x 1s mit 120 A |

**Csomagolás**

|               |        |               |        |
|---------------|--------|---------------|--------|
| Csomagolás    | Doboz  | VPE hosszúság | 35 mm  |
| VPE szélesség | 135 mm | VPE magasság  | 350 mm |

**Csatlakoztatható vezetékek**

|   |                      |
|---|----------------------|
| Rögzítési tartomány, névleges csatlakozás, min.       | 0,13 mm <sup>2</sup> |
| Rögzítési tartomány, névleges csatlakozás, max.       | 3,31 mm <sup>2</sup> |
| Vezeték csatlakozási keresztmetszet AWG, min.         | AWG 26               |
| Vezeték csatlakozási keresztmetszet AWG, max.         | AWG 12               |
| Tömör, min. H05(07) V-U                               | 0,2 mm <sup>2</sup>  |
| Tömör, max. H05(07) V-U                               | 2,5 mm <sup>2</sup>  |
| Flexibilis, min. H05(07) V-K                          | 0,2 mm <sup>2</sup>  |
| Flexibilis, max. H05(07) V-K                          | 2,5 mm <sup>2</sup>  |
| műanyag galléros érvéghüvellyel, DIN 46228 pt 4, min. | 0,25 mm <sup>2</sup> |

A létrehozás dátuma 2019. július 25. 13:44:29 CEST

A katalógus állapota 19.07.2019 / A műszaki módosítások jogát fenntartjuk.

## OMNIMATE Signal - sorozat BL/SL 5.00 BLF 5.00HC/16/180 SN OR BX

**Weidmüller Interface GmbH & Co. KG**  
Klingenbergstraße 16  
D-32758 Detmold  
Germany  
Fon: +49 5231 14-0  
Fax: +49 5231 14-292083  
www.weidmueller.com

### Műszaki adatok

|   |                      |
|---|----------------------|
| műanyag galléros érvéghüvellyel, DIN 46228 pt 4, max. | 2,5 mm <sup>2</sup>  |
| érvéghüvellyel, DIN 46228 pt 1, min.                  | 0,25 mm <sup>2</sup> |
| érvéghüvellyel, DIN 46228 pt 1, max.                  | 2,5 mm <sup>2</sup>  |
| Dugasz mérete EN 60999 szerint a x b; ø               | 2,8 mm x 2,0 mm      |

| Rögzíthető vezeték                 | Vezetékcsatlakozás keresztmetszete | Típus              | finom huzalozás      |
|------------------------------------|------------------------------------|--------------------|----------------------|
|                                    |                                    | AEH                | névleges             |
| Vezetékcsatlakozás keresztmetszete | AEH                                | Csupaszolási hossz | névleges 12 mm       |
|                                    |                                    | Csupaszolási hossz | névleges 10 mm       |
| Vezetékcsatlakozás keresztmetszete | AEH                                | Típus              | finom huzalozás      |
|                                    |                                    | névleges           | 0,75 mm <sup>2</sup> |
| Vezetékcsatlakozás keresztmetszete | AEH                                | Csupaszolási hossz | névleges 12 mm       |
|                                    |                                    | Csupaszolási hossz | névleges 10 mm       |
| Vezetékcsatlakozás keresztmetszete | AEH                                | Típus              | finom huzalozás      |
|                                    |                                    | névleges           | 1 mm <sup>2</sup>    |
| Vezetékcsatlakozás keresztmetszete | AEH                                | Csupaszolási hossz | névleges 12 mm       |
|                                    |                                    | Csupaszolási hossz | névleges 10 mm       |
| Vezetékcsatlakozás keresztmetszete | AEH                                | Típus              | finom huzalozás      |
|                                    |                                    | névleges           | 1,5 mm <sup>2</sup>  |
| Vezetékcsatlakozás keresztmetszete | AEH                                | Csupaszolási hossz | névleges 10 mm       |
|                                    |                                    | Csupaszolási hossz | névleges 12 mm       |
| Vezetékcsatlakozás keresztmetszete | AEH                                | Típus              | finom huzalozás      |
|                                    |                                    | névleges           | 2,5 mm <sup>2</sup>  |
| Vezetékcsatlakozás keresztmetszete | AEH                                | Csupaszolási hossz | névleges 10 mm       |

Hivatkozási szöveg A műanyag gallér külső átmérője nem lehet nagyobb az osztásnál (P).

Max. rögzítési tartomány 3,31 mm<sup>2</sup>

### CSA névleges adatok

|   |  |   |                |
|---|--|---|----------------|
| Intézet (CSA)                                       |  | Tanúsítvány száma (CSA)                             | 200039-1121690 |
| Névleges feszültség (B felhasználási csoport / CSA) | 300 V  | Névleges feszültség (D felhasználási csoport / CSA) | 300 V          |
| Névleges áram (B felhasználási csoport / CSA)       | 10 A   | Névleges áram (D felhasználási csoport / CSA)       | 10 A           |
| Vezeték keresztmetszet, AWG, min.                   | AWG 12   | Vezeték keresztmetszet, AWG, max.                   | AWG 26         |
| Hivatkozás a tanúsítási értékekre                   | A megadott adatok maximális értékek - lásd a tanúsítványt. |   |                |

### UL 1059 névleges adatok

|   |  |   |        |
|---|--|---|--------|
| Intézet (cURus)   |  | Tanúsítvány száma (cURus)                               | E60693 |
| Névleges feszültség (B felhasználási csoport / UL 1059) | 300 V  | Névleges feszültség (D felhasználási csoport / UL 1059) | 300 V  |
| Névleges áram (B felhasználási csoport / UL 1059)       | 18,5 A   | Névleges áram (D felhasználási csoport / UL 1059)       | 10 A   |
| Vezeték keresztmetszet, AWG, min.                       | AWG 26   | Vezeték keresztmetszet, AWG, max.                       | AWG 12 |
| Hivatkozás a tanúsítási értékekre                       | A megadott adatok maximális értékek - lásd a tanúsítványt. |   |        |

A létrehozás dátuma 2019. július 25. 13:44:29 CEST

A katalógus állapota 19.07.2019 / A műszaki módosítások jogát fenntartjuk.

**OMNIMATE Signal - sorozat BL/SL 5.00  
BLF 5.00HC/16/180 SN OR BX**

**Weidmüller Interface GmbH & Co. KG**  
 Klingenbergstraße 16  
 D-32758 Detmold  
 Germany  
 Fon: +49 5231 14-0  
 Fax: +49 5231 14-292083  
 www.weidmuller.com

**Műszaki adatok****rendszerparaméterek**

| Termékcsalád                            | OMNIMATE Signal - sorozat BL/SL 5.00 | Csatlakozás típusa                    | Terepi csatlakozás  |
|---|--------------------------------------|---------------------------------------|---------------------|
| Vezetékcsatlakozás-technika             | PUSH IN, Húzórugós csatlakozás       | Osztás, mm (P)                        | 5 mm                |
| Osztás, inch (P)                        | 0,197 inch                           | Vezeték kimeneti irány                | 180°                |
| Pólusszám                               | 16                                   | L1, mm                                | 75 mm               |
| L1, inch                                | 2,955 inch                           | Sorok száma                           | 1                   |
| Érintkezősorok száma                    | 1                                    | Névleges keresztmetszet               | 2,5 mm <sup>2</sup> |
| Érintésvédelem a DIN VDE 57 106 szerint | Ujjak számára biztonságos            | Érintésvédelem a DIN VDE 0470 szerint | IP 20               |
| Térfogati ellenállás                    | 4,50 mΩ                              | Kódolható                             | Igen                |
| Csupaszolási hossz                      | 10 mm                                | Csavarhúzó éle                        | 0,6 x 3,5           |
| Csavarhúzó éle, standard                | DIN 5264                             | Dugaszolási ciklusok                  | 25                  |
| Dugaszolási erő/pólus, max.             | 10 N                                 | Húzóerő / pólus, max.                 | 12 N                |

**Besorolások**

|            |             |            |             |
|------------|-------------|------------|-------------|
| ETIM 4.0   | EC002637    | ETIM 5.0   | EC002637    |
| ETIM 6.0   | EC002638    | eClass 6.2 | 27-26-07-04 |
| eClass 7.1 | 27-44-04-02 | eClass 8.1 | 27-44-04-02 |
| eClass 9.0 | 27-44-03-09 | eClass 9.1 | 27-44-03-09 |

**Megjegyzések**

|                |  |
|----------------|--|
| Megjegyzések   | <ul style="list-style-type: none"> <li>• Más színek külön kérésre</li> <li>• Aranyozott érintkező felület külön kérésre</li> <li>• A névleges áram a névleges keresztmetszettől és a minimális pólusszámtól függ.</li> <li>• Érvéghüvely műanyag gallér nélkül, DIN 46228/1</li> <li>• Érvéghüvely műanyag gallérral DIN 46228/4</li> <li>• P a rajzon = osztás</li> </ul> |
| IPC megfelelés | A termékek fejlesztése, gyártása és szállítása a nemzetközileg elismert IPC-A-610 szabvány „megengedhető” kategóriája szerint történt. A termékekkel kapcsolatos további követelményeket kérésre kiértékeljük.   |

**Jóváhagyások**

|              |  |
|--------------|--|
| Jóváhagyások |  |
| ROHS         | Megfelel   |

## OMNIMATE Signal - sorozat BL/SL 5.00 BLF 5.00HC/16/180 SN OR BX

**Weidmüller Interface GmbH & Co. KG**  
Klingenbergstraße 16  
D-32758 Detmold  
Germany  
Fon: +49 5231 14-0  
Fax: +49 5231 14-292083  
www.weidmueller.com

## Műszaki adatok

### Letöltések

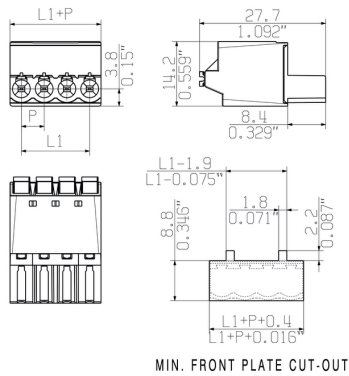
|   |   |
|---|---|
| Approval/Certificate/Document of Conformity | <a href="#">Declaration of the Manufacturer</a>   |
| Brochure/Catalogue                          | <a href="#">FL DRIVES EN</a><br><a href="#">MB DEVICE MANUF. EN</a><br><a href="#">FL DRIVES DE</a><br><a href="#">CAT 2 PORTFOLIOGUIDE EN</a><br><a href="#">FL BUILDING SAFETY EN</a><br><a href="#">FL APPL LED LIGHTING EN</a><br><a href="#">FL INDUSTR.CONTROLS EN</a><br><a href="#">FL MACHINE SAFETY EN</a><br><a href="#">FL HEATING ELECTR EN</a><br><a href="#">FL APPL INVERTER EN</a><br><a href="#">FL BASE STATION EN</a><br><a href="#">FL ELEVATOR EN</a><br><a href="#">FL POWER SUPPLY EN</a><br><a href="#">FL 72H SAMPLE SER EN</a><br><a href="#">PO OMNIMATE EN</a> |
| Engineering Data                            | <a href="#">STEP</a>  |
| White Paper wire connection                 | <a href="#">Download Whitepaper</a>   |

## OMNIMATE Signal - sorozat BL/SL 5.00 BLF 5.00HC/16/180 SN OR BX

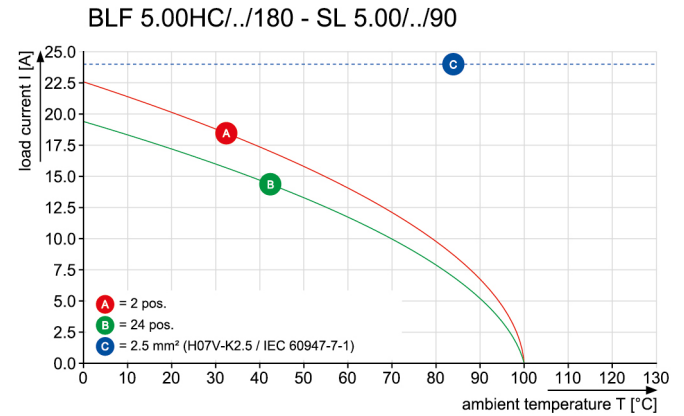
**Weidmüller Interface GmbH & Co. KG**  
Klingenbergstraße 16  
D-32758 Detmold  
Germany  
Fon: +49 5231 14-0  
Fax: +49 5231 14-292083  
www.weidmueller.com

# Rajzok

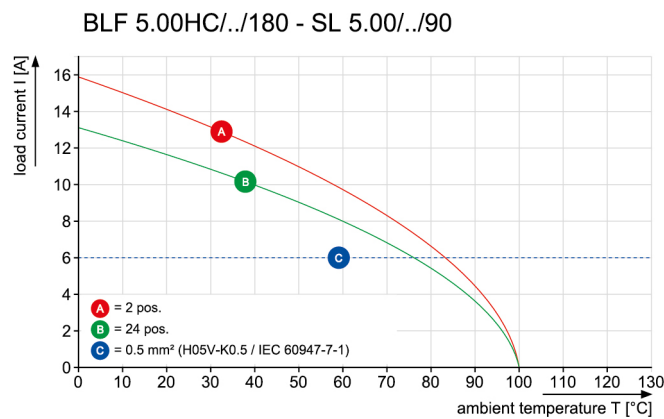
### Dimensional drawing



### Graph



### Graph



### A termék előnyei

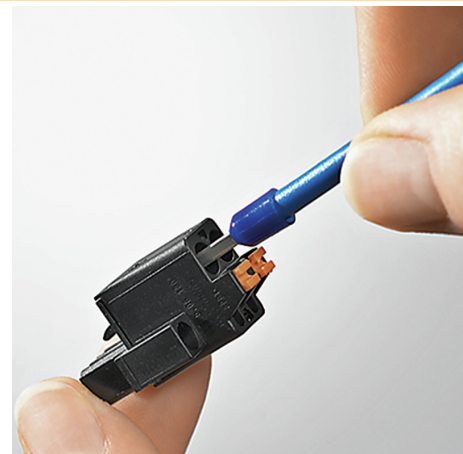


### A termék előnyei



- Teljes körű biztonság
- Nemesacél kalickás ház

- Páratlan funkcionalitás
  - Rendkívüli rezgésállóság
- ### A termék előnyei



- Költséghatékony vezetékvezetés
- Gyors és intuitív

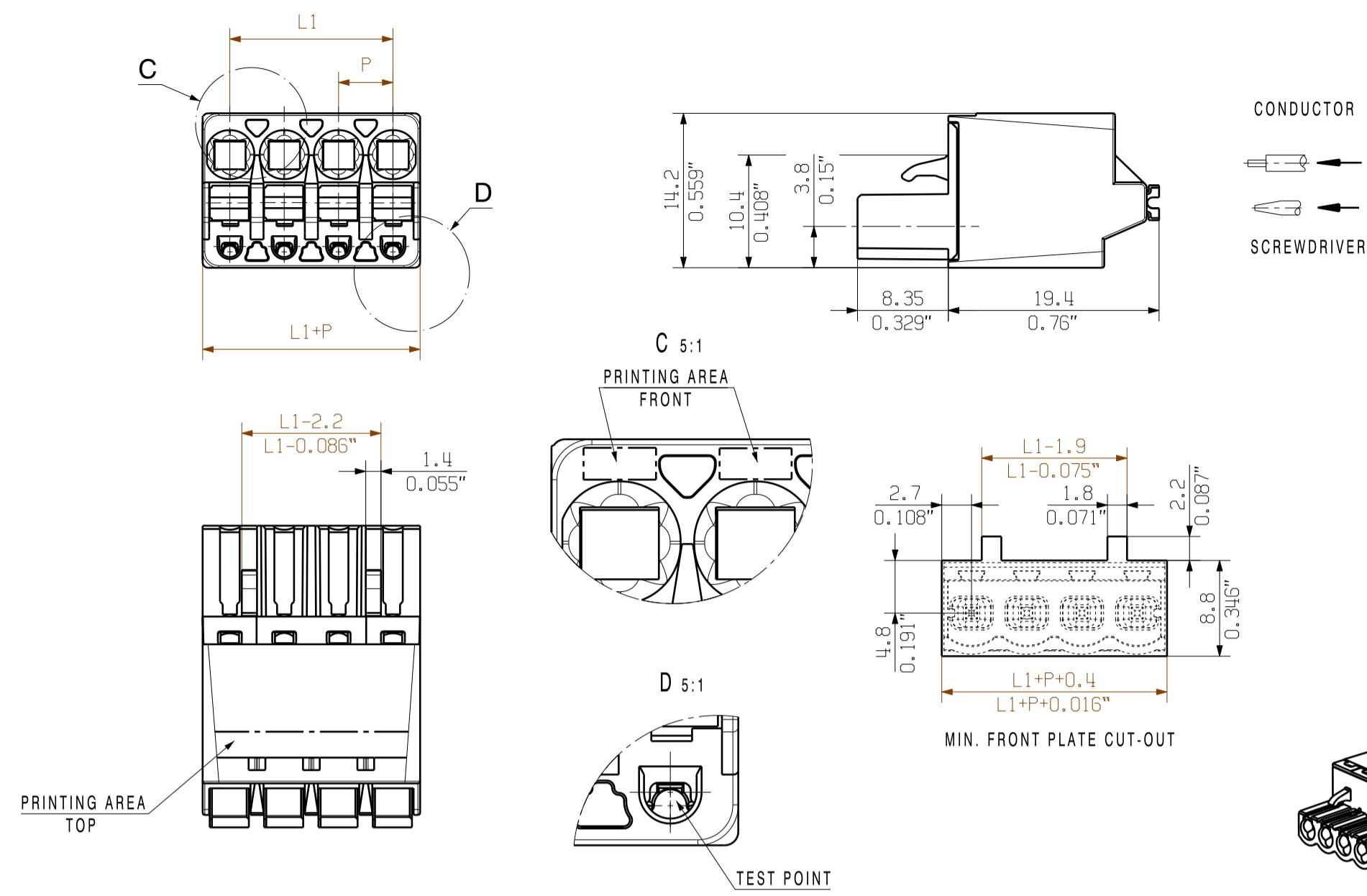
**OMNIMATE Signal - sorozat BL/SL 5.00  
BLF 5.00HC/16/180 SN OR BX**

**Weidmüller Interface GmbH & Co. KG**  
Klingenbergstraße 16  
D-32758 Detmold  
Germany  
Fon: +49 5231 14-0  
Fax: +49 5231 14-292083  
[www.weidmueller.com](http://www.weidmueller.com)

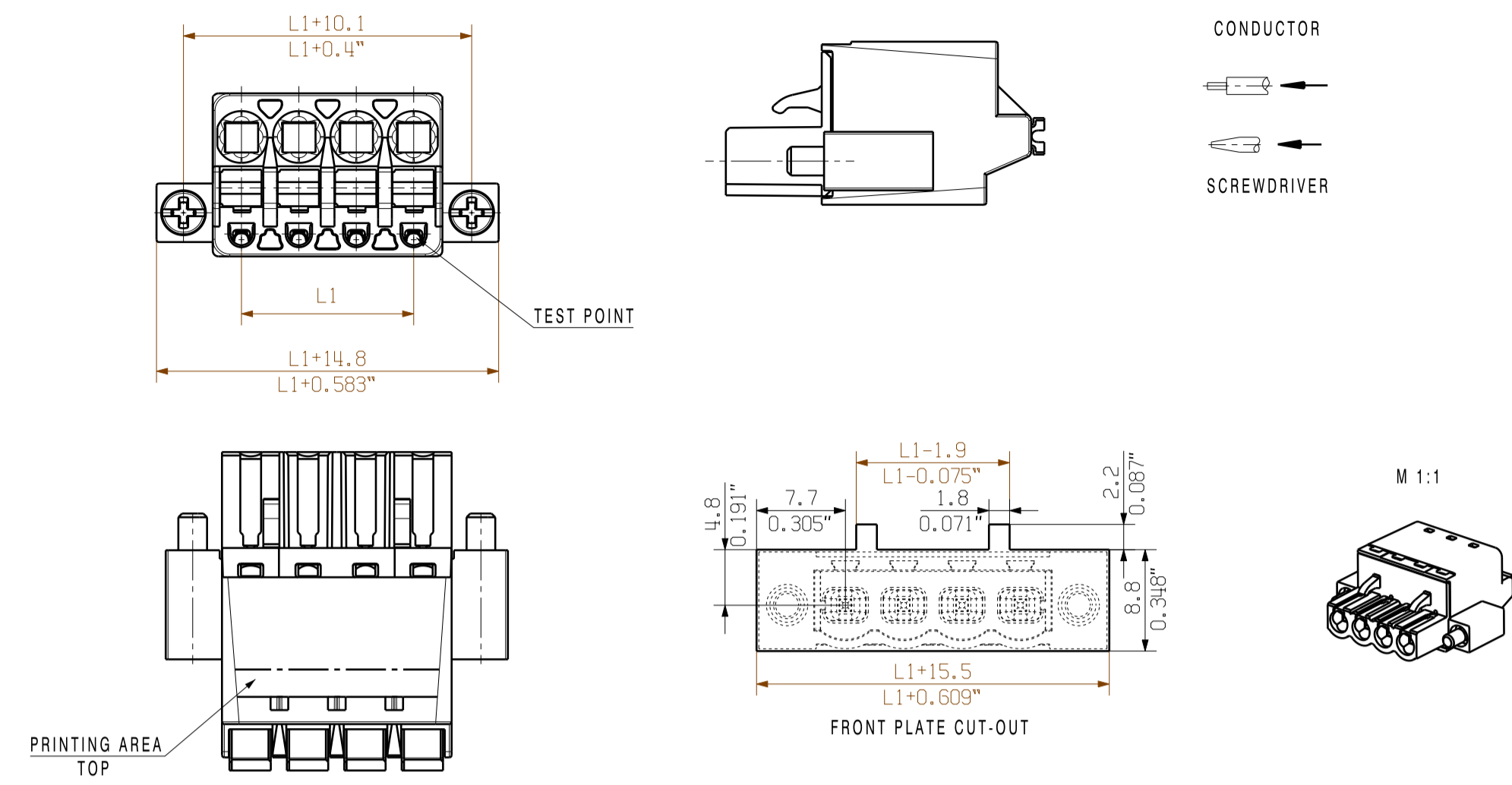
**A termék előnyei**

- Szerszám nélküli csatlakoztatás
- Többféle felerősítési lehetőség

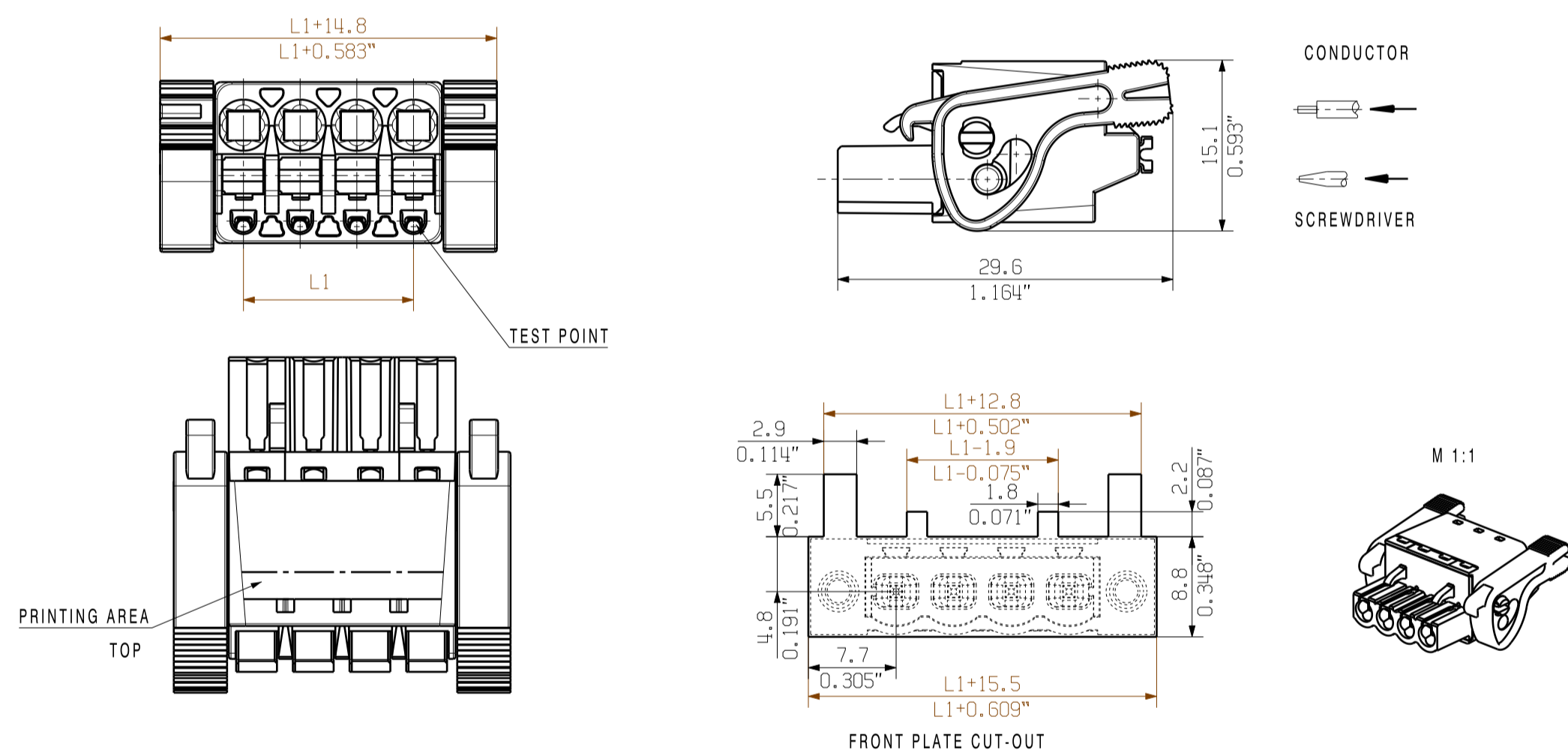
SHOWN: BLF 5.00HC/04/180



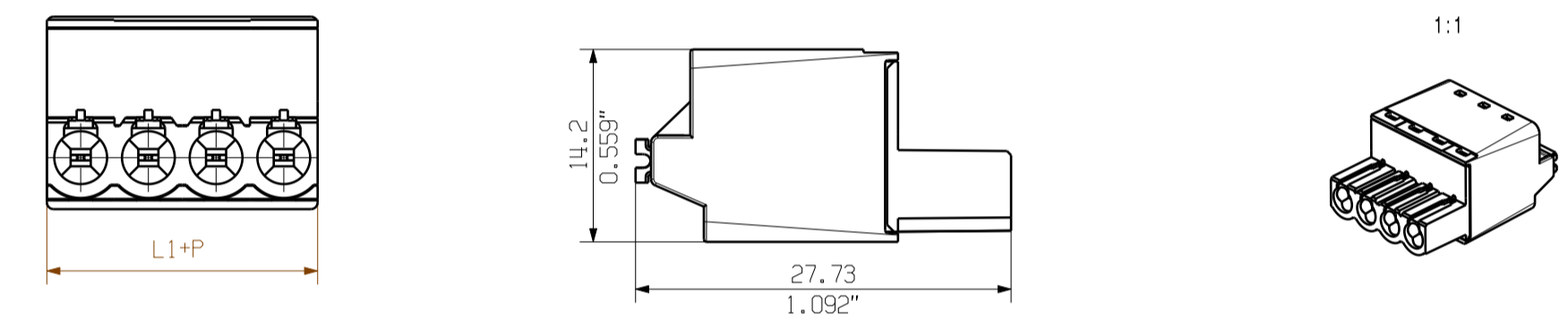
SHOWN: BLF 5.00HC/04/180F



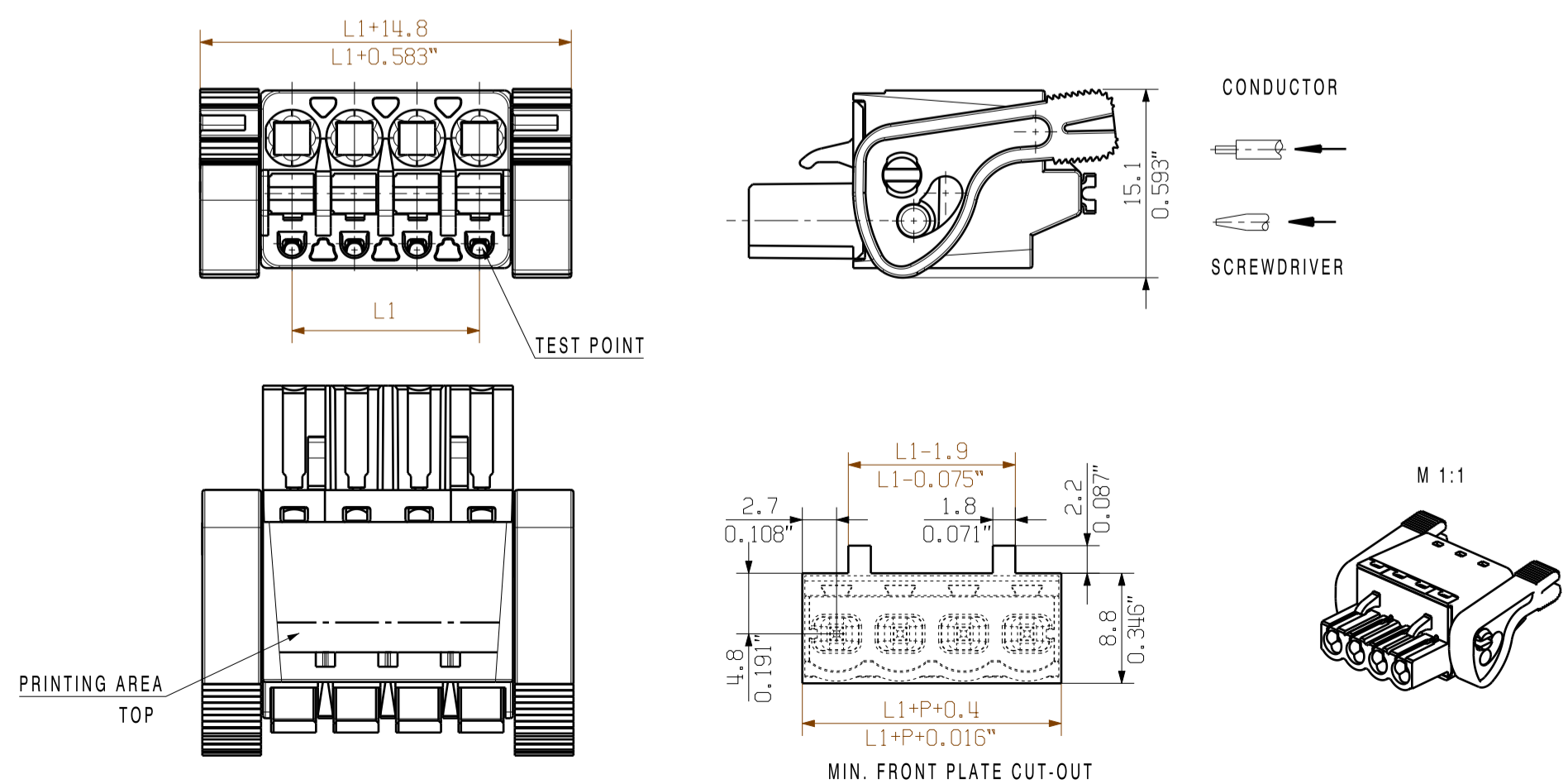
SHOWN: BLF 5.00HC/04/180LR



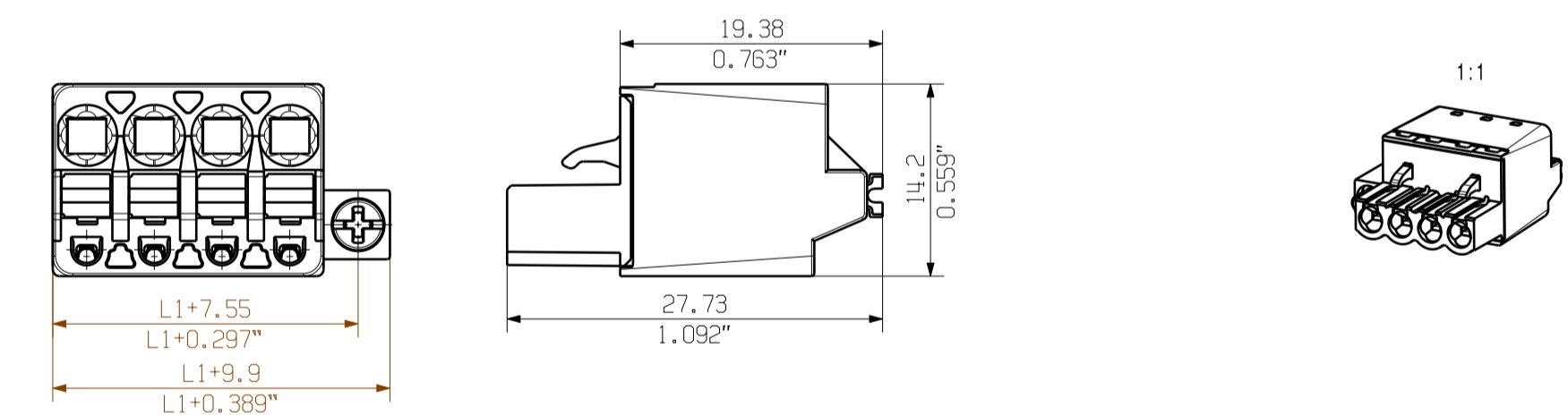
SONDERVARIANTE OHNE RASTHAKEN / SPECIAL VERSION WITHOUT SNAP LATCH



SHOWN: BLF 5.00HC/04/180LH



BLF 5.00HC/04/180F SQ  
SONDERVARIANTE / EINSEITIGER FLANSCH  
SPECIAL VERSION ONESIDED FLANSCH



P = 5.08 RASTER/PITCH  
n = POLZAHL/NO OF POLES

|    |      |        |
|----|------|--------|
| 24 | 115  | 4.527  |
| 23 | 110  | 4.330  |
| 22 | 105  | 4.130  |
| 21 | 100  | 3.930  |
| 20 | 95   | 3.740  |
| 19 | 90   | 3.543  |
| 18 | 85   | 3.349  |
| 17 | 80   | 3.152  |
| 16 | 75   | 2.955  |
| 15 | 70   | 2.758  |
| 14 | 65   | 2.561  |
| 13 | 60   | 2.364  |
| 12 | 55   | 2.167  |
| 11 | 50   | 1.970  |
| 10 | 45   | 1.773  |
| 9  | 40   | 1.576  |
| 8  | 35   | 1.379  |
| 7  | 30   | 1.182  |
| 6  | 25   | 0.985  |
| 5  | 20   | 0.788  |
| 4  | 15   | 0.591  |
| 3  | 10   | 0.394  |
| 2  | 5    | 0.197  |
| n  | L1   | L1     |
|    | [mm] | [Inch] |

For the mounting of PCBs, it should be noted that the rated data given in the catalogue relates only to the connection elements. The necessary creepage and clearance paths must be observed in connection with the respective applicant in accordance to VDE 0110. The current-carrying capacity and pitch tolerance is to be determined according to IEC 60326 part 3 very fine. Weidmüller connectors are tested to the DIN VDE 0827 standard, and are valid for its field of application. Provided that the connectors are used to the intended purpose, all requirements with respect to the occurring of electrical, mechanical, thermal and corrosive stress will be satisfied.

|                                       |                      |   |  |
|---------------------------------------|----------------------|---|--|
| General tolerance:<br>DIN ISO 2768-mK |                      | Cat. no.:   |  |
| 99286/0                               | 14.02.18 HERTEL_S    | 1 43920 07  |  |
| Modification:                         |                      | Drawing no. Issue no.   |  |
| Date                                  | Name                 | Sheet 01 of 01 sheets   |  |
| Drawn                                 | 28.04.2009 HECKERT_M | <b>BLF 5.00HC/./180...</b><br>BUCHSENSTECKER<br>FEMALE PLUG<br>Scale: 2/1<br>Product file: BLF 5.00 |  |
| Responsible                           | HERTEL_S             |   |  |
| Checked                               | 28.02.2018 HELIUS_WA |   |  |
| Approved                              | LAKG_T               | 7379  |  |

The reproduction, distribution and utilization of this document as well as the communication of its contents to others without explicit authorization is prohibited. Offenders will be held liable for the payment of damages. Weidmüller exclusively reserves the right to file for patents, utility models or designs. © Weidmüller Interface GmbH & Co. KG