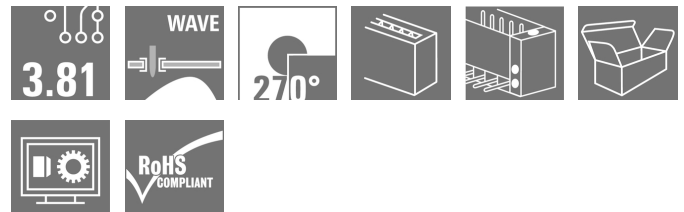
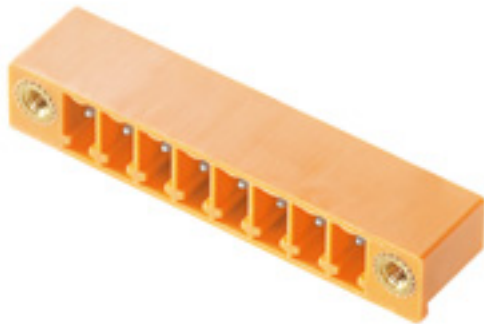


**OMNIMATE Signal - sorozat BC/SC 3.81  
SC 3.81/08/270F 3.2SN OR BX**

**Weidmüller Interface GmbH & Co. KG**  
Klingenbergstraße 16  
D-32758 Detmold  
Germany  
Fon: +49 5231 14-0  
Fax: +49 5231 14-292083  
www.weidmueller.com

**Product image**

Az SC tús érintkezősor 270°-os kivezetési szöggel: a dugaszolási irány és a forrasztótüske által bezárt szög 270°. A dugaszolási irány tehát párhuzamos a NYÁK-kal. Az aljzattömbök viszont szöget zárnak be dugaszoláskor.

- Nagyobb szabadság a komponensek és készülékek tervezésénél.
- Nagy elemsűrűség, ha több nyomtatott áramkört van elhelyezve egy házban
- A ház kivitele felhasználóbarát az opcionális huzalkivezetési iránynak köszönhetően.
- Kapható zárt (G) kivitelben, illetve csavaros peremes aljzattal (F).

A Weidmüller 3,81 mm (0,15 hüvelyk) osztású dugaszoló csatlakozói kompatibilisek a standard csatlakozók elrendezésével és megfelelő helyet kínálnak a címkézéshez és a kódoláshoz.

- 320 V (IEC) / 300 V (UL)
- 17,5 A (IEC) / 10 A (UL)

**Általános rendelési adatok**

Típus	SC 3.81/08/270F 3.2SN OR BX
Rendelési szám	<a href="#">1038110000</a>
Verzió	NYÁK dugaszoló csatlakozó, tús érintkezősor, Peremes aljzat, THT-forrasztott csatlakozás, 3.81 mm, Pólusszám: 8, 270°, Forrasztótüske hossza (l): 3.2 mm, ónozott, narancssárga, Doboz
GTIN (EAN)	4032248766635
Menny.	50 Stück
Termékadatok	IEC: 320 V / 17.5 A UL: 300 V / 10 A
Csomagolás	Doboz

**OMNIMATE Signal - sorozat BC/SC 3.81  
SC 3.81/08/270F 3.2SN OR BX**

**Weidmüller Interface GmbH & Co. KG**  
Klingenbergstraße 16  
D-32758 Detmold  
Germany  
Fon: +49 5231 14-0  
Fax: +49 5231 14-292083  
www.weidmuller.com

**Műszaki adatok****Méreték és tömegek**

Szélesség	41,07 mm	Szélesség (coll)	1,617 inch
Magasság	10,3 mm	Magasság (coll)	0,406 inch
Legalacsonyabb változat magassága	7,1 mm	Mélység	9,2 mm
Mélység (coll)	0,362 inch	Nettó tömeg	2,9 g

**Rendszerspecifikációk**

Termékcsalád	OMNIMATE Signal - sorozat BC/SC 3.81	Csatlakozás típusa	Áramköri lap csatlakozás
Felszerelés NYÁK-ra	THT-forrasztott csatlakozás	Osztás, mm (P)	3,81 mm
Osztás, inch (P)	0,15 inch	Kimenő könyök	270°
Pólusszám	8	Forrasztótűskék száma pólusonként	1
Forrasztótűske hossza (l)	3,2 mm	Forrasztótűske túrése	0 / -0,02 mm
Tolerance of solder pin position	± 0.1 mm	Forrasztótűske méretei	d = 1,0 mm, Nyolcszögletű
Forrasztótűske méretei=d Túrés	0 / -0,03 mm	Forrasztószem furatátmérője (D)	1,2 mm
Forrasztószem furatátmérőjének túrése (D)	+ 0,1 mm	L1, mm	26,67 mm
L1, inch	1,05 inch	Sorok száma	1
Érintkezősorok száma	1	Érintésvédelem a DIN VDE 57 106 szerint	Ujjak számára biztonságos
Érintésvédelem a DIN VDE 0470 szerint	IP 20	Térfogati ellenállás	6,00 mΩ
Kódolható	Igen	Dugaszolási ciklusok	25
Dugaszolási erő/pólus, max.	7 N	Húzóerő / pólus, max.	5 N

**Anyagjellemzők**

Szigetelőanyag	PA GF	Szín	narancssárga
Színskála (hasonló)	RAL 2000	Szigetelőanyag csoport	II
CTI	≥ 550	Szigetelés erőssége	≥ 10 <sup>8</sup> Ω
UL 94 éghetőségi osztály	V-0	GWFI	960 °C
Érintkező anyaga	Cu-ötív	Érintkező felület	ónozott
Tárolási hőmérséklet, min.	-25 °C	Tárolási hőmérséklet, max.	55 °C
Max. relatív páratartalom tárolás közben	80 %	Üzemi hőmérséklet, min.	-50 °C
Üzemi hőmérséklet, max.	120 °C	Hőmérsékleti tartomány, telepítés, min.	-25 °C
Hőmérsékleti tartomány, telepítés, max.	120 °C		

**Névleges adatok IEC szerint**

szabvány szerint tesztelve	IEC 60664-1, IEC 61984	Névleges áram, min. pólusszám (Tu=20 °C)	17,5 A
Névleges áram, maximális pólusszám (Tu=20 °C)	17 A	Névleges áram, min. pólusszám (Tu=40 °C)	17,5 A
Névleges áram, maximális pólusszám (Tu=40 °C)	15,1 A	Névleges feszültség a II/2 túlfeszültség osztályhoz / szennyezés mértékéhez	320 V
Névleges feszültség a III/2 túlfeszültség osztályhoz / szennyezés mértékéhez	160 V	Névleges feszültség a III/3 túlfeszültség osztályhoz / szennyezés mértékéhez	160 V
Névleges lökőfeszültség a II/2 túlfeszültség osztályhoz / szennyezés mértékéhez	2,5 kV	Névleges lökőfeszültség a III/2 túlfeszültség osztályhoz / szennyezés mértékéhez	2,5 kV
Névleges lökőfeszültség a III/3 túlfeszültség osztályhoz / szennyezés mértékéhez	2,5 kV	Rövid idejű határáram ellenállás	3 x 1s mit 76 A

## OMNIMATE Signal - sorozat BC/SC 3.81 SC 3.81/08/270F 3.2SN OR BX

**Weidmüller Interface GmbH & Co. KG**  
Klingenbergstraße 16  
D-32758 Detmold  
Germany  
Fon: +49 5231 14-0  
Fax: +49 5231 14-292083  
www.weidmueller.com

## Műszaki adatok

### Csomagolás

Csomagolás	Doboz	VPE hosszúság	118 mm
VPE szélesség	78 mm	VPE magasság	51 mm

### CSA névleges adatok

Névleges feszültség (B felhasználási csoport / CSA)	300 V	Névleges áram (B felhasználási csoport / CSA)	8 A
---	-------	---	-----

### UL 1059 névleges adatok

Intézet (cURus)



Tanúsítvány száma (cURus)

E60693

Névleges feszültség (B felhasználási csoport / UL 1059)	300 V	Névleges feszültség (D felhasználási csoport / UL 1059)	300 V
Névleges áram (B felhasználási csoport / UL 1059)	10 A	Névleges áram (D felhasználási csoport / UL 1059)	10 A
Hivatkozás a tanúsítási értékekre	A megadott adatok maximális értékek - lásd a tanúsítványt.		

### Besorolások

ETIM 4.0	EC002637	ETIM 5.0	EC002637
ETIM 6.0	EC002637	eClass 6.2	27-26-07-04
eClass 7.1	27-44-04-02	eClass 8.1	27-44-04-02
eClass 9.0	27-44-04-02	eClass 9.1	27-44-04-02

### Megjegyzések

Megjegyzések

- Más színek külön kérésre
- A névleges áram a névleges keresztmetszettől és a minimális pólusszámtól függ.
- A névleges adatok kizárólag magától a komponenstől függenek. A más komponensek felé érvényes hézagokat és kúszóutakat a vonatkozó alkalmazási szabvány szerint kell tervezni.
- P a rajzon = osztás

IPC megfelelés

A termékek fejlesztése, gyártása és szállítása a nemzetközileg elismert IPC-A-610 szabvány „megengedhető” kategóriája szerint történt. A termékekkel kapcsolatos további követelményeket kérésre kiértékeljük.

### Jóváhagyások

Jóváhagyások



ROHS

Megfelel

## OMNIMATE Signal - sorozat BC/SC 3.81 SC 3.81/08/270F 3.2SN OR BX

**Weidmüller Interface GmbH & Co. KG**  
Klingenbergstraße 16  
D-32758 Detmold  
Germany  
Fon: +49 5231 14-0  
Fax: +49 5231 14-292083  
www.weidmueller.com

## Műszaki adatok

### Letöltések

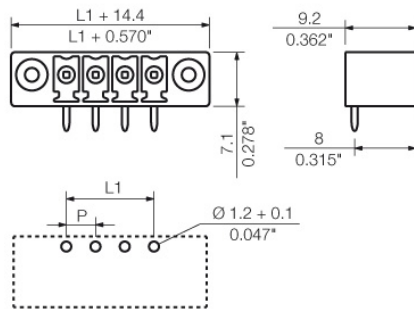
Approval/Certificate/Document of Conformity	<a href="#">Declaration of the Manufacturer</a>
Brochure/Catalogue	<a href="#">FL DRIVES EN</a> <a href="#">MB DEVICE MANUF. EN</a> <a href="#">FL DRIVES DE</a> <a href="#">CAT 2 PORTFOLIOGUIDE EN</a> <a href="#">FL BUILDING SAFETY EN</a> <a href="#">FL APPL LED LIGHTING EN</a> <a href="#">FL INDUSTR.CONTROLS EN</a> <a href="#">FL MACHINE SAFETY EN</a> <a href="#">FL HEATING ELECTR EN</a> <a href="#">FL APPL INVERTER EN</a> <a href="#">FL BASE STATION EN</a> <a href="#">FL ELEVATOR EN</a> <a href="#">FL POWER SUPPLY EN</a> <a href="#">FL 72H SAMPLE SER EN</a> <a href="#">PO OMNIMATE EN</a>
Tervezési adatok	<a href="#">EPLAN_WSCAD</a>

**OMNIMATE Signal - sorozat BC/SC 3.81  
SC 3.81/08/270F 3.2SN OR BX**

**Weidmüller Interface GmbH & Co. KG**  
Klingenbergstraße 16  
D-32758 Detmold  
Germany  
Fon: +49 5231 14-0  
Fax: +49 5231 14-292083  
www.weidmueller.com

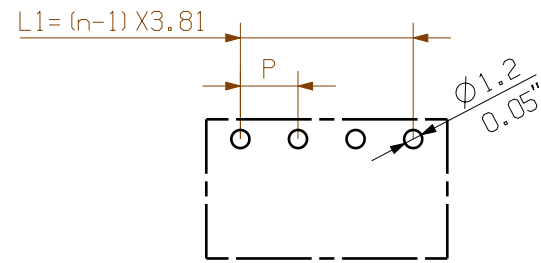
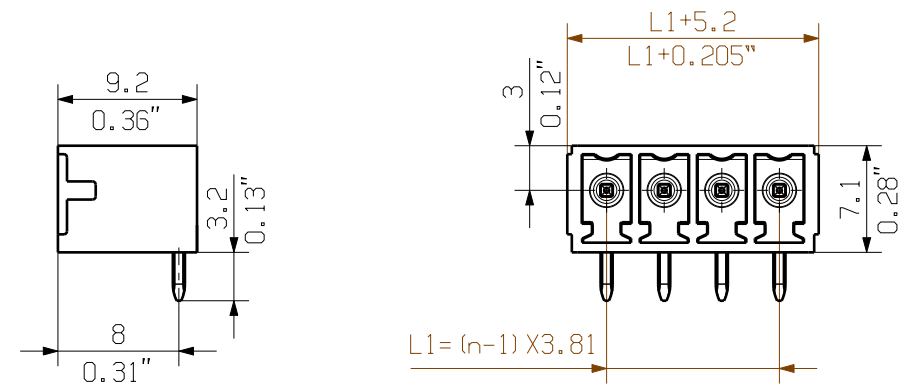
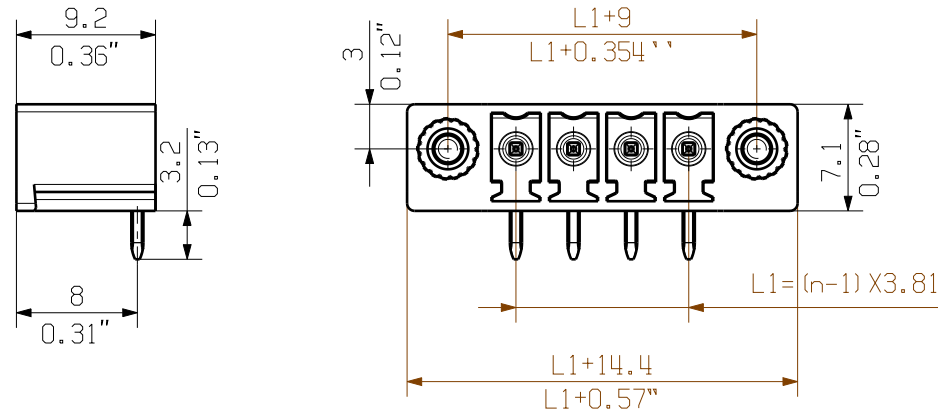
**Rajzok**

**Dimensional drawing**



SC 3.81/.../270F 3.2 SN...

SC 3.81/.../270G 3.2 SN...



LAYOUT FINISHED HOLES

KUNDENZEICHUNG  
CUSTOMER DRAWING

NOTE:

n=NO OF POLES  
P=PITCH

For the mounting of PCBs, it should be noted that the rated data stated here relates only to the PCB components alone. The necessary creepage and clearance paths must be observed in connection with the respective applicant in accordance to IEC 664 / VDE 0110. The current-carrying capacity and pitch tolerance is to be determined according to DIN IEC 326 part 3 very fine.

Weidmüller PCB components are tested to the DIN EN 61984 standard, and are valid for its field of application. Provided that the components are used to the intended purpose, all requirements with respect to the occurring of electrical, mechanical, thermic and corrosive stress will be satisfied.

18	64.77	2.550
17	60.96	2.400
16	57.15	2.250
15	53.34	2.100
14	49.53	1.950
13	45.72	1.800
12	41.91	1.650
11	38.10	1.500
10	34.29	1.350
9	30.48	1.200
8	26.67	1.050
7	22.86	0.900
6	19.05	0.750
5	15.24	0.600
4	11.43	0.450
3	7.62	0.300
2	3.81	0.150
N	L1 [mm]	L1 [inch]

MAX. NRN./NOS.		70834/5 03.07.13 ZHANG_E 01		CAT.NO.:	
MODIFICATION		DATE		NAME	
DRAWN		08.01.2009		GE_G	
RESPONSIBLE				XU_S	
CHECKED		08.07.2013		ZHOU_N	
APPROVED				XU_S	
SCALE: 5/1				<b>SC... 3.81/.../270...</b> STIFTLISTE RASTER 3.81 GESCHLOSSEN PIN HEADER PITCH 3.81CLOSED ENDS	
SUPERSEDES: .					
				C 46284 03 DRAWING NO. ISSUE NO. SHEET 01 OF 04 SHEETS	

WEITERGABE SOWIE VERVIELFÄLTIGUNG DIESES DOKUMENTS, VERWERTUNG UND MITTEILUNG SEINES INHALTS SIND VERBOTEN, SOWEIT NICHT AUSDRUECKLICH GESTATTET. ZUWIDERHANDLUNGEN VERPFLICHTEN ZU SCHADENERSATZ. ALLE RECHTE FUER DEN FALL DER PATENT-, GEBRAUCHSMUSTER- ODER GESCHMACKSMUSTERENTRAGUNG VORBEHALTEN. THE REPRODUCTION, DISTRIBUTION AND UTILIZATION OF THIS DOCUMENT AS WELL AS THE COMMUNICATION OF ITS CONTENTS TO OTHERS WITHOUT EXPLICIT AUTHORIZATION IS PROHIBITED. OFFENDERS WILL BE HELD LIABLE FOR THE PAYMENT OF DAMAGES. WEIDMUELLER EXCLUSIVELY RESERVES THE RIGHT TO FILE FOR PATENTS, UTILITY MODELS OR DESIGNS. © WEIDMUELLER INTERFACE GmbH & Co.KG

## Recommended wave soldering profiles

**Weidmüller Interface GmbH & Co. KG**  
 Klängenbergstraße 16  
 D-32758 Detmold  
 Germany  
 Fon: +49 5231 14-0  
 Fax: +49 5231 14-292083  
 www.weidmueller.com

### Single Wave:



### Double Wave:



### Wave soldering profiles

Wired connection elements should be processed in accordance with the DIN EN 61760-1 standard. We have included two recommendations for practical wave soldering profiles, with which Weidmüller PCB terminals and connectors are qualified.

When choosing a suitable profile for your application, the following factors also need to be considered:

- PCB thickness
- Proportion of Cu in the layers
- Single/double-sided assembly
- Product range
- Heating and cooling rates

The single and double wave profiles each indicate the recommended operating range, including the maximum soldering temperature of 260°C. In practice, the maximum soldering temperature is quite often well below the above maximum profile.