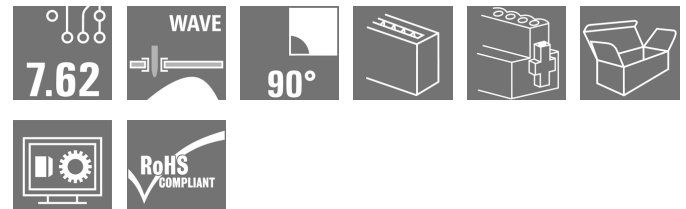


**OMNIMATE Power - sorozat BL/SL 7.62HP
BLL 7.62HP/05/90F 3.2SN BK BX**

Weidmüller Interface GmbH & Co. KG
 Klingenbergstraße 16
 D-32758 Detmold
 Germany
 Fon: +49 5231 14-0
 Fax: +49 5231 14-292083
 www.weidmueller.com

Product image

A kép illusztráció

90°-os hüvelyes érintkezősor NYÁK-hoz, 7,62-es osztással. Teljesíti az IEC 61800-5-1 követelményeit és lehetővé teszi az UL840 600 V tanúsítvány megszerzését. Ideális érintésmentes megoldás áramkimenetekhez és köztes áramköri alkalmazásokhoz.

A csatlakozóprofil 3 mm-nél nagyobb érintésbiztonságot garantál az IEC61800-5-1 szerint.

Változatok: karima nélkül, karimával, forrasztott karimával.

Általános rendelési adatok

| | |
|----------------|--|
| Típus | BLL 7.62HP/05/90F 3.2SN BK BX |
| Rendelési szám | 1043300000 |
| Verzió | NYÁK dugaszoló csatlakozó, hüvelyes érintkezősor, Peremes aljzat, THT-forrasztott csatlakozás, 7.62 mm, Pólusszám: 5, 90°, Forrasztótüske hossza (l): 3.2 mm, ónozott, fekete, Doboz |
| GTIN (EAN) | 4032248774876 |
| Menny. | 36 Stück |
| Termékadatok | IEC: 630 V / 24 A UL: 300 V / 20 A |
| Csomagolás | Doboz |

OMNIMATE Power - sorozat BL/SL 7.62HP BLL 7.62HP/05/90F 3.2SN BK BX

Weidmüller Interface GmbH & Co. KG
Klingenbergstraße 16
D-32758 Detmold
Germany
Fon: +49 5231 14-0
Fax: +49 5231 14-292083
www.weidmueller.com

Műszaki adatok

Méreték és tömegek

Nettó tömeg 9,056 g

Anyagjellemzők

| | | | |
|--|----------------------------|---|---------------------------------------|
| Szigetelőanyag | PA GF | Szín | fekete |
| Színskála (hasonló) | RAL 9011 | Szigetelőanyag csoport | IIIa |
| CTI | ≥ 200 | Szigetelés erőssége | ≥ 10 ⁸ Ω |
| UL 94 éghetőségi osztály | V-0 | GWFI | 960 °C |
| Érintkező anyaga | Cu-ötív | Érintkező felület | ónozott |
| Forrasztott csatlakozás rétegének felépítése | 2-3 µm Ni / 2-4 µm Sn matt | Dugó érintkező rétegének felépítése | 4-8 µm Sn tűzi-mártó ónozással bevont |
| Tárolási hőmérséklet, min. | -25 °C | Tárolási hőmérséklet, max. | 55 °C |
| Max. relatív páratartalom tárolás közben | 80 % | Üzemi hőmérséklet, min. | -50 °C |
| Üzemi hőmérséklet, max. | 100 °C | Hőmérsékleti tartomány, telepítés, min. | -25 °C |
| Hőmérsékleti tartomány, telepítés, max. | 100 °C | | |

Névleges adatok IEC szerint

| | | | |
|--|------------------------|--|------------------|
| szabvány szerint tesztelve | IEC 60664-1, IEC 61984 | Névleges áram, min. pólusszám (Tu=20 °C) | 24 A |
| Névleges áram, maximális pólusszám (Tu=20 °C) | 24 A | Névleges áram, min. pólusszám (Tu=40°C) | 24 A |
| Névleges áram, maximális pólusszám (Tu=40°C) | 21 A | Névleges feszültség a II/2 túlfeszültség osztályhoz / szennyezés mértékéhez | 630 V |
| Névleges feszültség a III/2 túlfeszültség osztályhoz / szennyezés mértékéhez | 630 V | Névleges feszültség a III/3 túlfeszültség osztályhoz / szennyezés mértékéhez | 400 V |
| Névleges lökőfeszültség a II/2 túlfeszültség osztályhoz / szennyezés mértékéhez | 4 kV | Névleges lökőfeszültség a III/2 túlfeszültség osztályhoz / szennyezés mértékéhez | 6 kV |
| Névleges lökőfeszültség a III/3 túlfeszültség osztályhoz / szennyezés mértékéhez | 6 kV | Rövid idejű határáram ellenállás | 3 x 1s mit 180 A |
| Hézag, min. | 7,2 mm | Kúszóút, min. | 7,8 mm |

Csomagolás

| | | | |
|---------------|--------|---------------|--------|
| Csomagolás | Doboz | VPE hosszúság | 30 mm |
| VPE szélesség | 135 mm | VPE magasság | 350 mm |

CSA névleges adatok

| | | | |
|---|--|---|----------------|
| Intézet (CSA) | | Tanúsítvány száma (CSA) | 200039-1121690 |
| Névleges feszültség (B felhasználási csoport / CSA) | 300 V | Névleges feszültség (C felhasználási csoport / CSA) | 150 V |
| Névleges feszültség (D felhasználási csoport / CSA) | 300 V | Névleges áram (B felhasználási csoport / CSA) | 20 A |
| Névleges áram (C felhasználási csoport / CSA) | 20 A | Névleges áram (D felhasználási csoport / CSA) | 10 A |
| Hivatkozás a tanúsítási értékekre | A megadott adatok maximális értékek - lásd a tanúsítványt. | | |

**OMNIMATE Power - sorozat BL/SL 7.62HP
BLL 7.62HP/05/90F 3.2SN BK BX**

Weidmüller Interface GmbH & Co. KG
Klingenbergstraße 16
D-32758 Detmold
Germany
Fon: +49 5231 14-0
Fax: +49 5231 14-292083
www.weidmueller.com

Műszaki adatok**UL 1059 névleges adatok**

Intézet (cURus)



Tanúsítvány száma (cURus)

E60693

| | | | |
|---|--|---|--------|
| Névleges feszültség (B felhasználási csoport / UL 1059) | 300 V | Névleges feszültség (C felhasználási csoport / UL 1059) | 150 V |
| Névleges feszültség (D felhasználási csoport / UL 1059) | 300 V | Névleges áram (B felhasználási csoport / UL 1059) | 20 A |
| Névleges áram (C felhasználási csoport / UL 1059) | 20 A | Névleges áram (D felhasználási csoport / UL 1059) | 10 A |
| Hivatkozás a tanúsítási értékekre | A megadott adatok maximális értékek - lásd a tanúsítványt. | Kúszóáramút, min. | 7,8 mm |
| Térköz, min. (UL 1059) | 7,2 mm | | |

rendszerparaméterek

| | | | |
|--|---------------------------------------|--|---------------------------|
| Termékcsalád | OMNIMATE Power - sorozat BL/SL 7.62HP | Csatlakozás típusa | Áramköri lap csatlakozás |
| Osztás, mm (P) | 7,62 mm | Osztás, inch (P) | 0,3 inch |
| Pólusszám | 5 | L1, mm | 30,48 mm |
| L1, inch | 1,2 inch | Sorok száma | 1 |
| Érintkezősorok száma | 1 | Érintésvédelem a DIN VDE 57 106 szerint | Ujjak számára biztonságos |
| Érintésvédelem a DIN VDE 0470 szerint | IP 20 | Kódolható | Igen |
| Meghúzási nyomaték csavaros peremhez, min. | 0,15 Nm | Meghúzási nyomaték csavaros peremhez, max. | 0,25 Nm |
| Dugaszolási erő/pólus, max. | 10 N | Húzóerő / pólus, max. | 7 N |

Besorolások

| | | | |
|------------|-------------|------------|-------------|
| ETIM 4.0 | EC002637 | ETIM 5.0 | EC002637 |
| ETIM 6.0 | EC002637 | UNSPSC | 30-21-18-01 |
| eClass 6.2 | 27-26-07-04 | eClass 7.1 | 27-44-04-02 |
| eClass 8.1 | 27-44-04-02 | eClass 9.0 | 27-44-04-02 |
| eClass 9.1 | 27-44-04-02 | | |

Megjegyzések

| | |
|----------------|--|
| Megjegyzések | <ul style="list-style-type: none"> • Más színek külön kérésre • Aranyozott érintkező felület külön kérésre • Sorok közötti hézag: lásd a furatelrendezést • A névleges áram a névleges keresztmetszettől és a minimális pólusszámtól függ. • P a rajzon = osztás • A névleges adatok kizárólag magától a komponenstől függenek. A más komponensek felé érvényes hézagokat és kúszóutakat a vonatkozó alkalmazási szabvány szerint kell tervezni. |
| IPC megfelelés | A termékek fejlesztése, gyártása és szállítása a nemzetközileg elismert IPC-A-610 szabvány „megengedhető” kategóriája szerint történt. A termékekkel kapcsolatos további követelményeket kérésre kiértékeljük. |

**OMNIMATE Power - sorozat BL/SL 7.62HP
BLL 7.62HP/05/90F 3.2SN BK BX**

Weidmüller Interface GmbH & Co. KG
 Klingenbergstraße 16
 D-32758 Detmold
 Germany
 Fon: +49 5231 14-0
 Fax: +49 5231 14-292083
 www.weidmueller.com

Műszaki adatok**Jóváhagyások**

Jóváhagyások



ROHS

Megfelel

LetöltésekApproval/Certificate/Document of
Conformity[Declaration of the Manufacturer](#)

Brochure/Catalogue

[FL DRIVES EN](#)
[MB DEVICE MANUF. EN](#)
[FL DRIVES DE](#)
[CAT 2 PORTFOLIOGUIDE EN](#)
[FL HEATING ELECTR EN](#)
[FL APPL INVERTER EN](#)
[FL_BASE_STATION_EN](#)
[FL ELEVATOR EN](#)
[FL POWER SUPPLY EN](#)
[FL 72H SAMPLE SER EN](#)
[PO OMNIMATE EN](#)

Mozgásvezérlőket bemutató tanulmány

[Download Whitepaper](#)

Tervezési adatok

[EPLAN, WSCAD](#)

White Paper UL 600 V

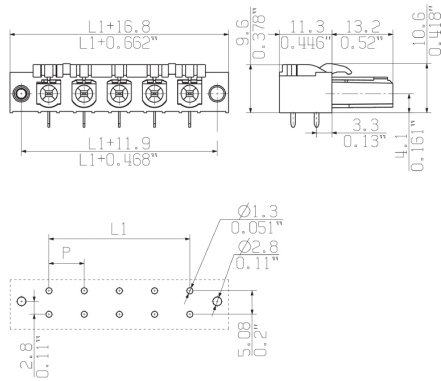
[Download Whitepaper](#)

OMNIMATE Power - sorozat BL/SL 7.62HP BLL 7.62HP/05/90F 3.2SN BK BX

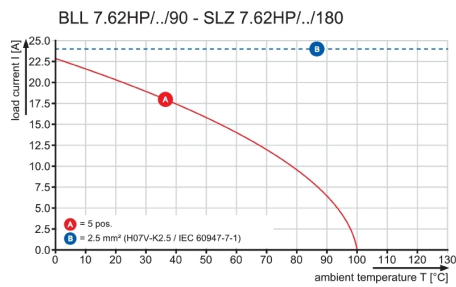
Weidmüller Interface GmbH & Co. KG
 Klingenbergstraße 16
 D-32758 Detmold
 Germany
 Fon: +49 5231 14-0
 Fax: +49 5231 14-292083
 www.weidmueller.com

Rajzok

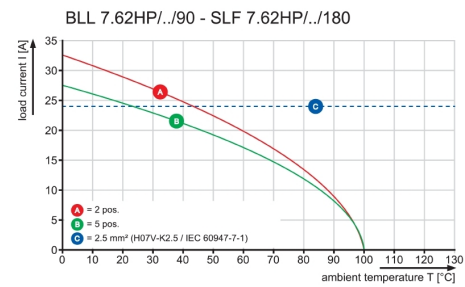
Dimensional drawing



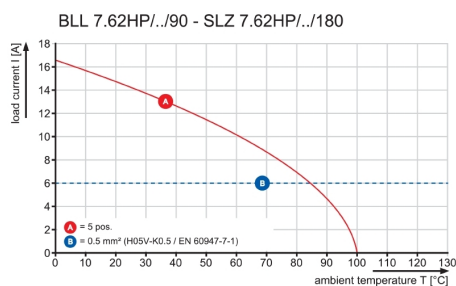
Graph



Graph

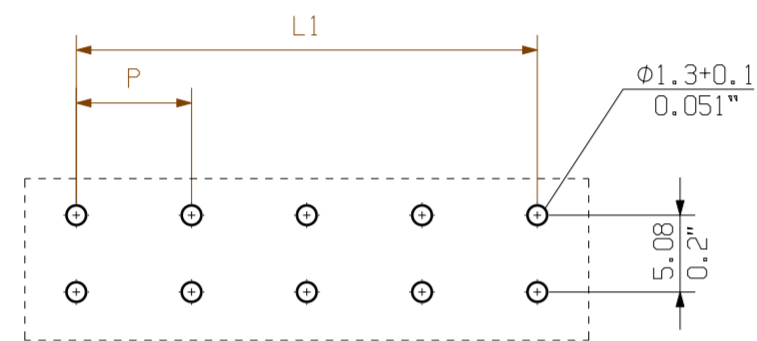
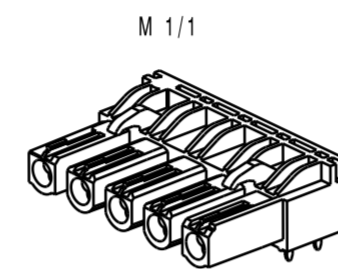
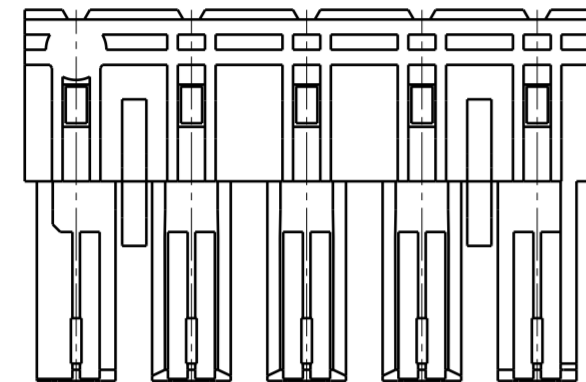
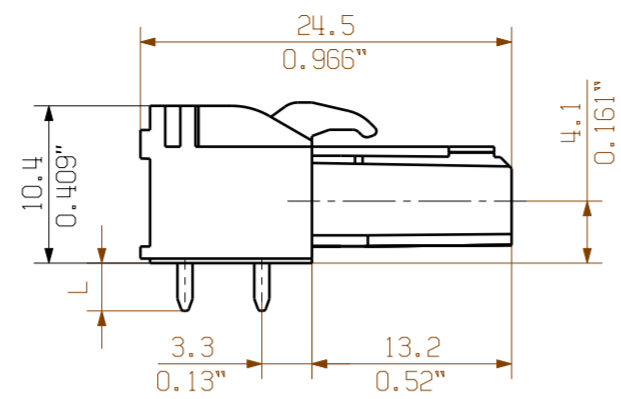
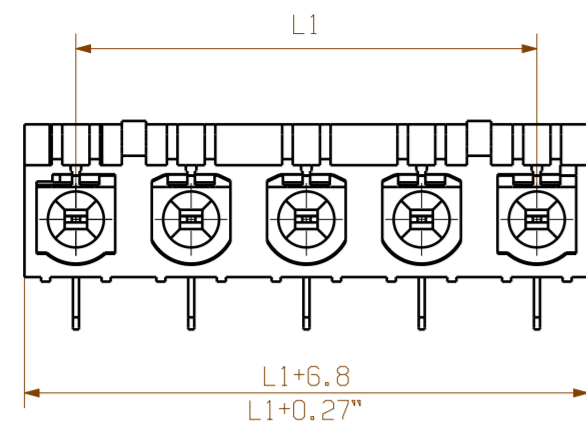


Graph



MASSE OHNE TOLERANZ SIND KEINE PRUEFMASSE
 DIMS. WITHOUT TOLERANCE ARE NOT CONTROL DIMS.

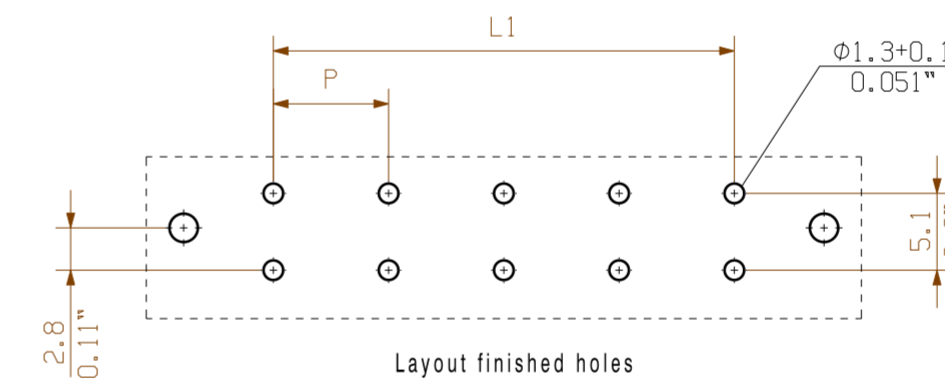
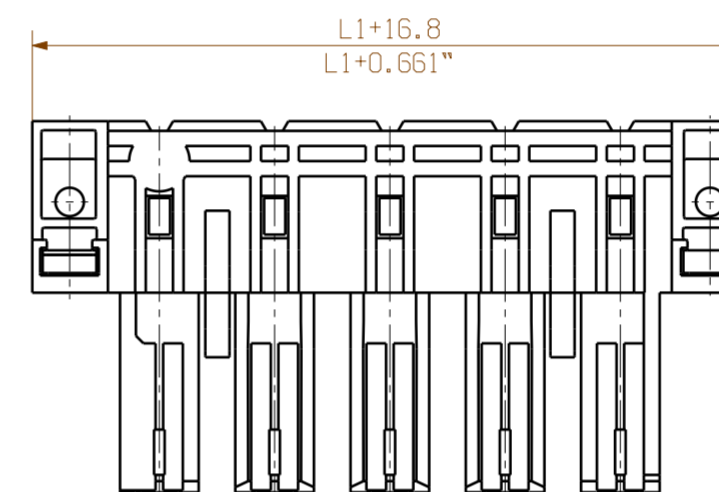
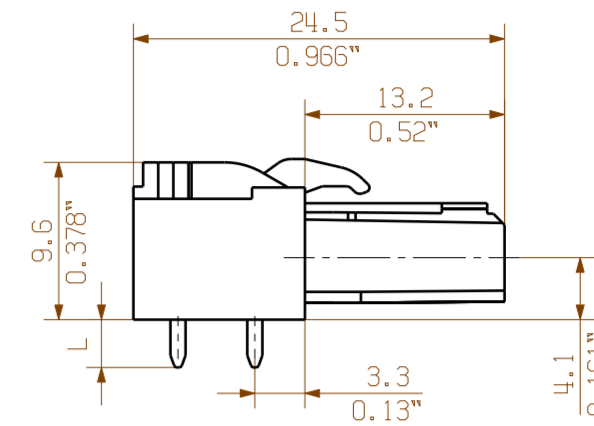
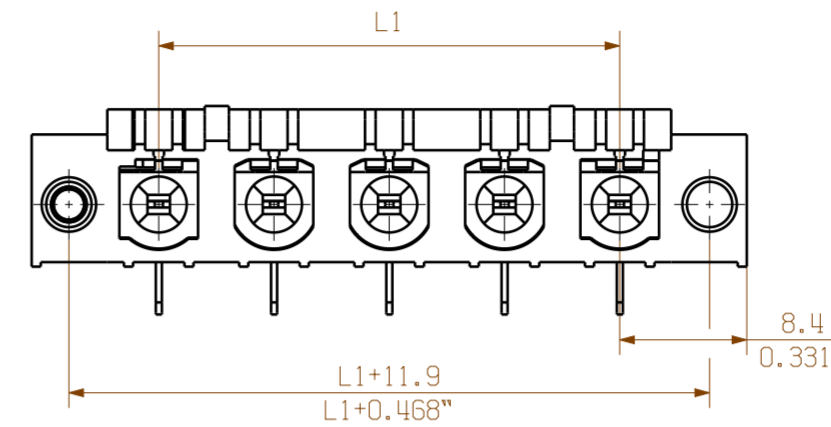
BLL7.62HP/.../90



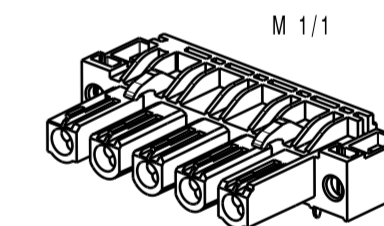
Layout finished holes

DIE DEUTSCHE VERSION IST VERBINDLICH
 THE GERMAN VERSION IS BINDING

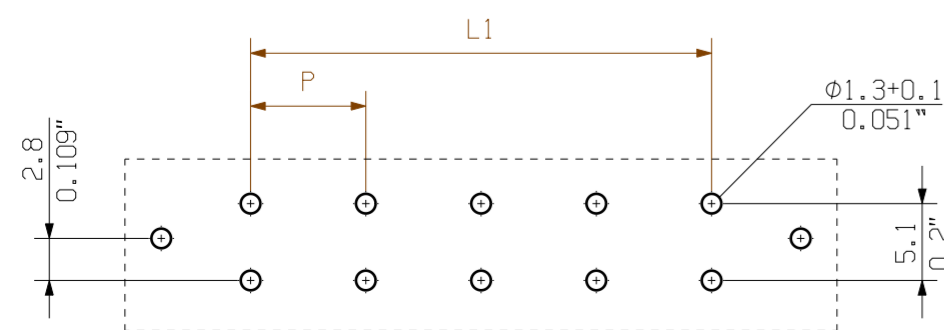
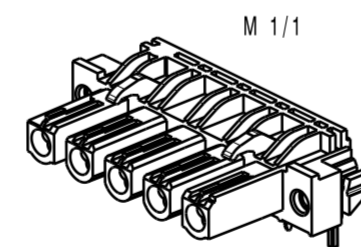
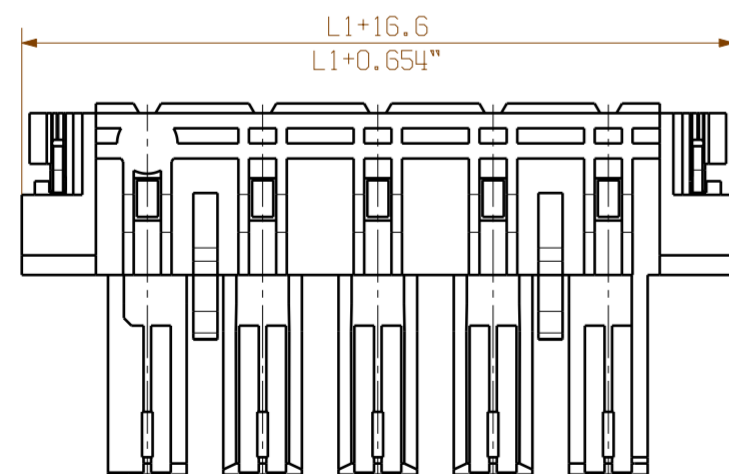
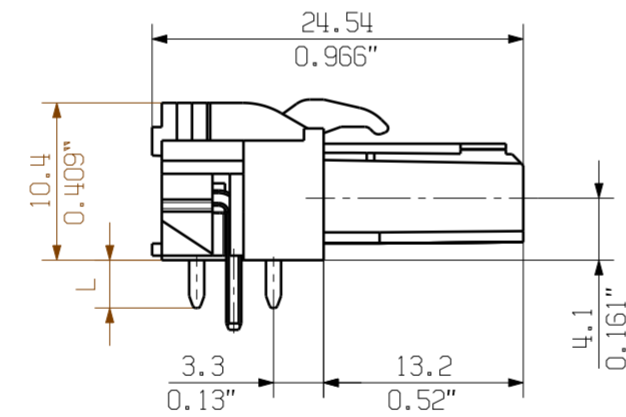
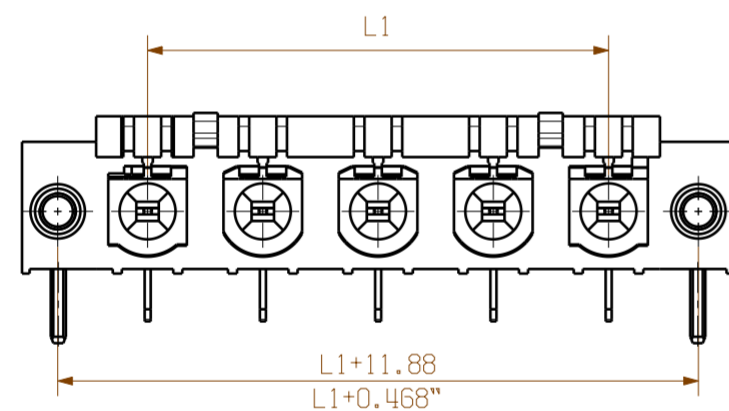
BLL7.62HP/.../90F



Layout finished holes



BLL7.62HP/.../90LF



Layout finished holes

For the mounting of PCBs, it should be noted that the rated data stated here relates only to the PCB components alone.
 The necessary creepage and clearance paths must be observed in connection with the respective applicant in accordance to IEC 864 / VDE 0110.
 The current-carrying capacity and pitch tolerance is to be determined according to DIN IEC 326 part 3 very fine.
 Weidmüller PCB components are tested to the DIN EN 61984 standard, and are valid for its field of application.
 Provided that the components are used to the intended purpose, all requirements with respect to the occurring of electrical, mechanical, thermic and corrosive stress will be satisfied.

n = POLZAHL / NO OF POLES
 P = RASTER/ PITCH

| | | |
|----|---------|-----------|
| 12 | 83.82 | 3.30 |
| 11 | 76.20 | 3.00 |
| 10 | 68.58 | 2.70 |
| 9 | 60.96 | 2.40 |
| 8 | 53.34 | 2.10 |
| 7 | 45.72 | 1.80 |
| 6 | 38.10 | 1.50 |
| 5 | 30.48 | 1.20 |
| 4 | 22.86 | 0.90 |
| 3 | 15.24 | 0.60 |
| 2 | 7.62 | 0.30 |
| n | L1 (mm) | L1 (inch) |

| | | | |
|---------------|---------------------------------|-----------------------------------|-----------|
| | DIN ISO 2768-m | CAT. NO.: | |
| | 72010/5 12.09.13 HELIS_MA 00 | C 45003 04 | |
| MODIFICATION | | DRAWING NO. SHEET 02 OF 02 SHEETS | |
| | | DATE | NAME |
| DRAWN | | 17.09.2007 | POCTA_C |
| RESPONSIBLE | | STUCKMANN_P | |
| CHECKED | | 12.09.2013 | HECKERT_M |
| APPROVED | | HANKE_D | |
| SCALE: 2/1 | | PRODUCT FILE: BLL7.62HP | |
| SUPERSEDES: . | | 7373 | |

BLL7.62HP/.../90...
 BUCHSENLEISTE
 SOCKET BLOCK

WEITERE SOWIE VERVIELFAELTIGUNG DIESER DOKUMENTS, VERWERTUNG UND MITTEILUNG SEINES INHALTS SIND VERBOTEN, SOWEIT NICHT AUSDRUECKLICH GESTATTET.
 ZUMWIDERHANDLUNGEN VERPFLICHTEN ZU SCHADENSATZ ALLE RECHTE FUER DEN FALL DER PATENT-, GEBRAUCHSMUSTER- ODER GESCHWACHMUSTERTUNG VORBEHALTEN.
 THE REPRODUCTION, DISTRIBUTION AND UTILIZATION OF THIS DOCUMENT AS WELL AS THE COMMUNICATION OF ITS CONTENTS TO OTHERS WITHOUT EXPLICIT AUTHORIZATION IS PROHIBITED.
 OFFENDERS WILL BE HELD LIABLE FOR THE PAYMENT OF DAMAGES. WEIDMUELLER EXCLUSIVELY RESERVES THE RIGHT TO FILE FOR PATENTS, UTILITY MODELS OR DESIGNS.
 © WEIDMUELLER INTERFACE GmbH & Co.KG

Recommended wave soldering profiles

Weidmüller Interface GmbH & Co. KG
 Klängenbergstraße 16
 D-32758 Detmold
 Germany
 Fon: +49 5231 14-0
 Fax: +49 5231 14-292083
 www.weidmueller.com

Single Wave:



Double Wave:



Wave soldering profiles

Wired connection elements should be processed in accordance with the DIN EN 61760-1 standard. We have included two recommendations for practical wave soldering profiles, with which Weidmüller PCB terminals and connectors are qualified.

When choosing a suitable profile for your application, the following factors also need to be considered:

- PCB thickness
- Proportion of Cu in the layers
- Single/double-sided assembly
- Product range
- Heating and cooling rates

The single and double wave profiles each indicate the recommended operating range, including the maximum soldering temperature of 260°C. In practice, the maximum soldering temperature is quite often well below the above maximum profile.