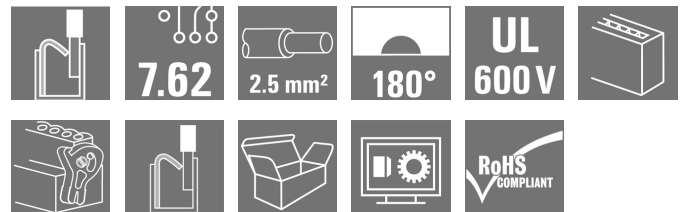


**OMNIMATE Power - sorozat BL/SL 7.62HP
BLF 7.62HP/02/180LR SN BK BX**

Weidmüller Interface GmbH & Co. KG
 Klingenbergstraße 16
 D-32758 Detmold
 Germany
 Fon: +49 5231 14-0
 Fax: +49 5231 14-292083
 www.weidmueller.com

Product image

A kép illusztráció

180°-os hüvelyes dugó PUSH IN csatlakozástechnikával,
 terepi huzalozáshoz, 2,5 mm² és 7,62-es osztással.

Eléri az UL1059 600 V C osztály és az IEC 61800-5-1
 követelményeit.

Változatok: karima nélkül, külső karima, kioldó retesz.

Általános rendelési adatok

Típus	BLF 7.62HP/02/180LR SN BK BX
Rendelési szám	1043990000
Verzió	NYÁK dugaszoló csatlakozó, hüvelyes csatlakozó, 7.62 mm, Pólusszám: 2, PUSH IN, Rögzítési tartomány, névleges csatlakozás, max.: 2.5 mm ² , Doboz
GTIN (EAN)	4032248775538
Menny.	72 Stück
Termékadatok	IEC: 1000 V / 24 A / 0.5 - 2.5 mm ² UL: 600 V / 20 A / AWG 20 - AWG 12
Csomagolás	Doboz

**OMNIMATE Power - sorozat BL/SL 7.62HP
BLF 7.62HP/02/180LR SN BK BX**

Weidmüller Interface GmbH & Co. KG
 Klingenbergstraße 16
 D-32758 Detmold
 Germany
 Fon: +49 5231 14-0
 Fax: +49 5231 14-292083
 www.weidmuller.com

Műszaki adatok**Méreték és tömegek**

Magasság	15,3 mm	Magasság (coll)	0,602 inch
Mélység	30,1 mm	Mélység (coll)	1,185 inch
Nettó tömeg	7,278 g		

Anyagjellemzők

Szigetelőanyag	PBT	Szín	fekete
A működési elemek színe	narancssárga	Működési elemek anyaga	PBT
Színskála (hasonló)	RAL 9011	Szigetelőanyag csoport	IIIa
CTI	≥ 200	Szigetelés erőssége	≥ 10 ⁸ Ω
UL 94 éghetőségi osztály	V-0	GWFI	960 °C
Érintkező anyaga	Cu-ötív	Érintkező felület	ónozott
Dugó érintkező rétegének felépítése	4-8 μm Sn tűzi-mártó ónozással bevont	Tárolási hőmérséklet, min.	-25 °C
Tárolási hőmérséklet, max.	55 °C	Üzemi hőmérséklet, min.	-50 °C
Üzemi hőmérséklet, max.	100 °C	Hőmérsékleti tartomány, telepítés, min.	-25 °C
Hőmérsékleti tartomány, telepítés, max.	100 °C		

Névleges adatok IEC szerint

szabvány szerint tesztelve	IEC 60664-1, IEC 61984	Névleges áram, min. pólusszám (Tu=20 °C)	24 A
Névleges áram, maximális pólusszám (Tu=20 °C)	24 A	Névleges áram, min. pólusszám (Tu=40 °C)	23,8 A
Névleges áram, maximális pólusszám (Tu=40 °C)	21 A	Névleges feszültség a II/2 túlfeszültség osztályhoz / szennyezés mértékéhez	1 000 V
Névleges feszültség a III/2 túlfeszültség osztályhoz / szennyezés mértékéhez	1 000 V	Névleges feszültség a III/3 túlfeszültség osztályhoz / szennyezés mértékéhez	630 V
Névleges lökőfeszültség a II/2 túlfeszültség osztályhoz / szennyezés mértékéhez	6 kV	Névleges lökőfeszültség a III/2 túlfeszültség osztályhoz / szennyezés mértékéhez	8 kV
Névleges lökőfeszültség a III/3 túlfeszültség osztályhoz / szennyeződések mértékéhez	6 kV	Rövid idejű határáram ellenállás	3 x 1s mit 180 A
Hézag, min.	11,4 mm	Kúszóút, min.	11,4 mm

Csomagolás

Csomagolás	Doboz	VPE hosszúság	30 mm
VPE szélesség	135 mm	VPE magasság	350 mm

Csatlakoztatható vezetékek

Rögzítési tartomány, névleges csatlakozás, min.	0,08 mm ²
Rögzítési tartomány, névleges csatlakozás, max.	2,5 mm ²
Vezeték csatlakozási keresztmetszet AWG, min.	AWG 20
Vezeték csatlakozási keresztmetszet AWG, max.	AWG 12
Tömör, min. H05(07) V-U	0,5 mm ²
Tömör, max. H05(07) V-U	1,5 mm ²
Flexibilis, min. H05(07) V-K	0,5 mm ²
Flexibilis, max. H05(07) V-K	2,5 mm ²
műanyag galléros érvéghüvellyel, DIN 46228 pt 4, min.	0,5 mm ²

A létrehozás dátuma 2019. július 25. 14:19:52 CEST

A katalógus állapota 19.07.2019 / A műszaki módosítások jogát fenntartjuk.

OMNIMATE Power - sorozat BL/SL 7.62HP BLF 7.62HP/02/180LR SN BK BX

Weidmüller Interface GmbH & Co. KG
Klingenbergstraße 16
D-32758 Detmold
Germany
Fon: +49 5231 14-0
Fax: +49 5231 14-292083
www.weidmueller.com

Műszaki adatok

műanyag galléros érvéghüvellyel, DIN 46228 pt 4, max.	2,5 mm ²
érvéghüvellyel, DIN 46228 pt 1, min.	0,5 mm ²
érvéghüvellyel, DIN 46228 pt 1, max.	2,5 mm ²
Dugasz mérete EN 60999 szerint a x b; ø	2,8 mm x 2,0 mm

Rögzíthető vezeték	Vezetékcsatlakozás keresztmetszete	Típus	finom huzalozás
		névleges	0,5 mm ²
AEH	Vezetékcsatlakozás keresztmetszete	Csupaszolási hossz	névleges 12 mm
		Csupaszolási hossz	névleges 10 mm
AEH	Vezetékcsatlakozás keresztmetszete	Típus	finom huzalozás
		névleges	0,75 mm ²
AEH	Vezetékcsatlakozás keresztmetszete	Csupaszolási hossz	névleges 12 mm
		Csupaszolási hossz	névleges 10 mm
AEH	Vezetékcsatlakozás keresztmetszete	Típus	finom huzalozás
		névleges	1 mm ²
AEH	Vezetékcsatlakozás keresztmetszete	Csupaszolási hossz	névleges 12 mm
		Csupaszolási hossz	névleges 10 mm
AEH	Vezetékcsatlakozás keresztmetszete	Típus	finom huzalozás
		névleges	1,5 mm ²
AEH	Vezetékcsatlakozás keresztmetszete	Csupaszolási hossz	névleges 10 mm
		Csupaszolási hossz	névleges 12 mm
AEH	Vezetékcsatlakozás keresztmetszete	Típus	finom huzalozás
		névleges	2,5 mm ²
AEH	Vezetékcsatlakozás keresztmetszete	Csupaszolási hossz	névleges 10 mm

Max. rögzítési tartomány 2,5 mm²

CSA névleges adatok

Intézet (CSA)



Tanúsítvány száma (CSA)

200039-1121690

Névleges feszültség (B felhasználási csoport / CSA)	600 V
Névleges feszültség (D felhasználási csoport / CSA)	600 V
Névleges áram (C felhasználási csoport / CSA)	21 A
Vezeték keresztmetszet, AWG, min.	AWG 20
Hivatkozás a tanúsítási értékekre	A megadott adatok maximális értékek - lásd a tanúsítványt.

Névleges feszültség (C felhasználási csoport / CSA)	600 V
Névleges áram (B felhasználási csoport / CSA)	21 A
Névleges áram (D felhasználási csoport / CSA)	5 A
Vezeték keresztmetszet, AWG, max.	AWG 12

**OMNIMATE Power - sorozat BL/SL 7.62HP
BLF 7.62HP/02/180LR SN BK BX**

Weidmüller Interface GmbH & Co. KG
 Klingenbergstraße 16
 D-32758 Detmold
 Germany
 Fon: +49 5231 14-0
 Fax: +49 5231 14-292083
 www.weidmueller.com

Műszaki adatok**UL 1059 névleges adatok**

Intézet (cURus)



Tanúsítvány száma (cURus)

E60693

Névleges feszültség (B felhasználási csoport / UL 1059)	600 V	Névleges feszültség (C felhasználási csoport / UL 1059)	600 V
Névleges feszültség (D felhasználási csoport / UL 1059)	600 V	Névleges áram (B felhasználási csoport / UL 1059)	20 A
Névleges áram (C felhasználási csoport / UL 1059)	20 A	Névleges áram (D felhasználási csoport / UL 1059)	5 A
Vezeték keresztmetszet, AWG, min.	AWG 20	Vezeték keresztmetszet, AWG, max.	AWG 12
Hivatkozás a tanúsítási értékekre	A megadott adatok maximális értékek - lásd a tanúsítványt.		

rendszerparaméterek

Termékcsalád	OMNIMATE Power - sorozat BL/SL 7.62HP	Csatlakozás típusa	Terepi csatlakozás
Vezetékcsatlakozás-technika	PUSH IN	Osztás, mm (P)	7,62 mm
Osztás, inch (P)	0,3 inch	Pólusszám	2
L1, mm	7,62 mm	L1, inch	0,3 inch
Sorok száma	1	Érintkezősorok száma	1
Névleges keresztmetszet	2,5 mm ²	Érintésvédelem a DIN VDE 57 106 szerint	Ujjak számára biztonságos
Érintésvédelem a DIN VDE 0470 szerint	IP 20	Kódolható	Igen
Csupaszolási hossz	10 mm	Csavarhúzó éle	0,6 x 3,5
Dugaszolási ciklusok	25	Dugaszolási erő/pólus, max.	8,5 N
Húzóerő / pólus, max.	6 N		

Besorolások

ETIM 4.0	EC002637	ETIM 5.0	EC002637
ETIM 6.0	EC002638	UNSPSC	30-21-18-01
eClass 6.2	27-26-07-04	eClass 7.1	27-44-04-02
eClass 8.1	27-44-04-02	eClass 9.0	27-44-03-09
eClass 9.1	27-44-03-09		

**OMNIMATE Power - sorozat BL/SL 7.62HP
BLF 7.62HP/02/180LR SN BK BX**

Weidmüller Interface GmbH & Co. KG
 Klingenbergstraße 16
 D-32758 Detmold
 Germany
 Fon: +49 5231 14-0
 Fax: +49 5231 14-292083
 www.weidmueller.com

Műszaki adatok**Megjegyzések**

Megjegyzések	<ul style="list-style-type: none"> • Más színek külön kérésre • Aranyozott érintkező felület külön kérésre • A névleges áram a névleges keresztmetszettől és a minimális pólusszámtól függ. • Érvéghüvely műanyag gallér nélkül, DIN 46228/1 • Érvéghüvely műanyag gallérral DIN 46228/4 • P a rajzon = osztás • A névleges adatok kizárólag magától a komponenstől függenek. A más komponensek felé érvényes hézagokat és kúszóutakat a vonatkozó alkalmazási szabvány szerint kell tervezni.
IPC megfelelés	A termékek fejlesztése, gyártása és szállítása a nemzetközileg elismert IPC-A-610 szabvány „megengedhető” kategóriája szerint történt. A termékekkel kapcsolatos további követelményeket kérésre kiértékeljük.

Jóváhagyások

Jóváhagyások



ROHS

Megfelel

Letöltések

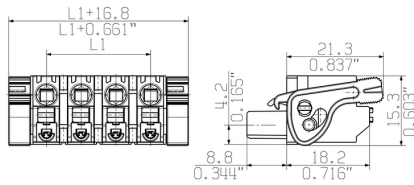
Approval/Certificate/Document of Conformity	Declaration of the Manufacturer
Brochure/Catalogue	FL DRIVES EN MB DEVICE MANUF. EN FL DRIVES DE CAT 2 PORTFOLIOGUIDE EN FL HEATING ELECTR EN FL APPL INVERTER EN FL_BASE_STATION_EN FL ELEVATOR EN FL POWER SUPPLY EN FL 72H SAMPLE SER EN PO OMNIMATE EN
Engineering Data	STEP
Mozgásvezérlőket bemutató tanulmány	Download Whitepaper
Tervezési adatok	EPLAN, WSCAD
User Documentation	Operating Instruction BLF QR-Code product handling video
White Paper UL 600 V	Download Whitepaper
White Paper wire connection	Download Whitepaper

OMNIMATE Power - sorozat BL/SL 7.62HP BLF 7.62HP/02/180LR SN BK BX

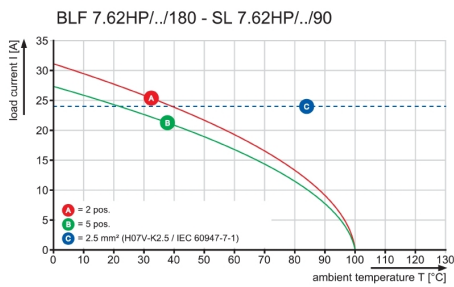
Weidmüller Interface GmbH & Co. KG
Klingenbergstraße 16
D-32758 Detmold
Germany
Fon: +49 5231 14-0
Fax: +49 5231 14-292083
www.weidmuller.com

Rajzok

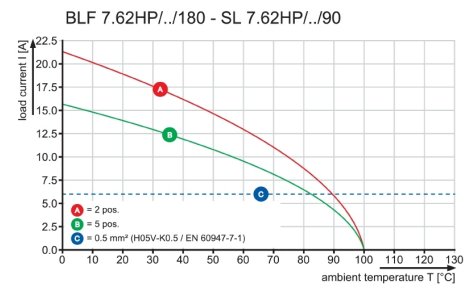
Dimensional drawing



Graph



Graph



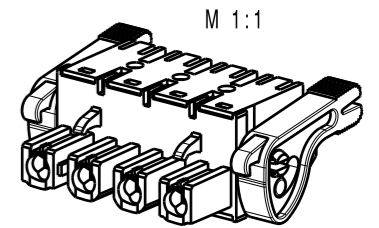
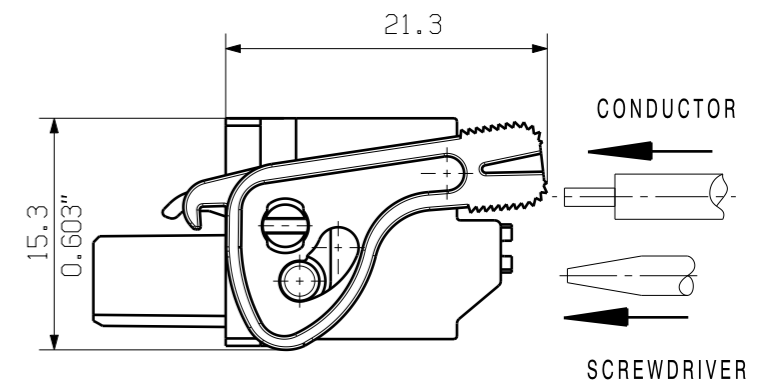
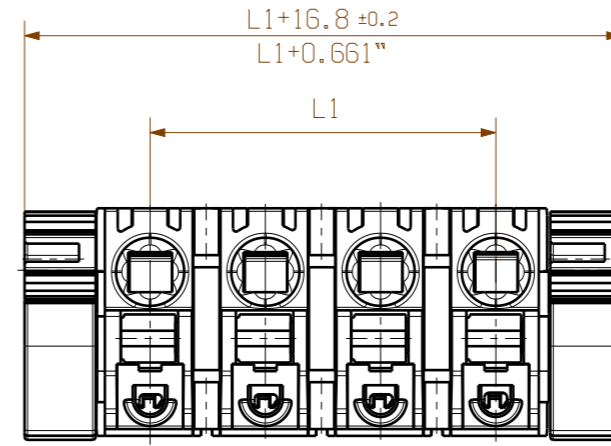
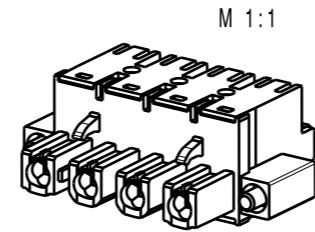
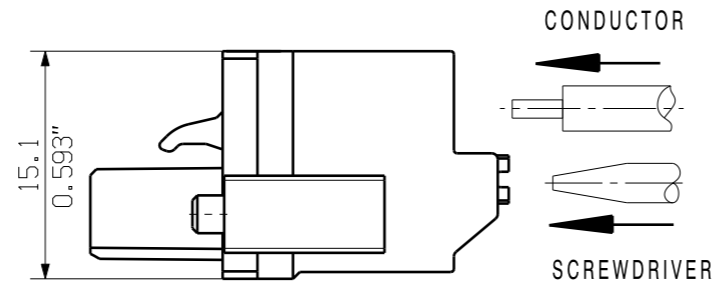
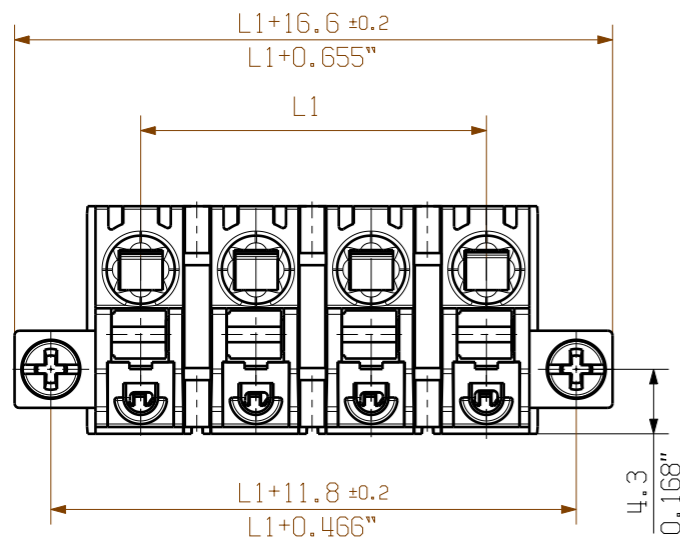
A termék előnyei



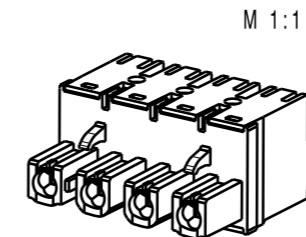
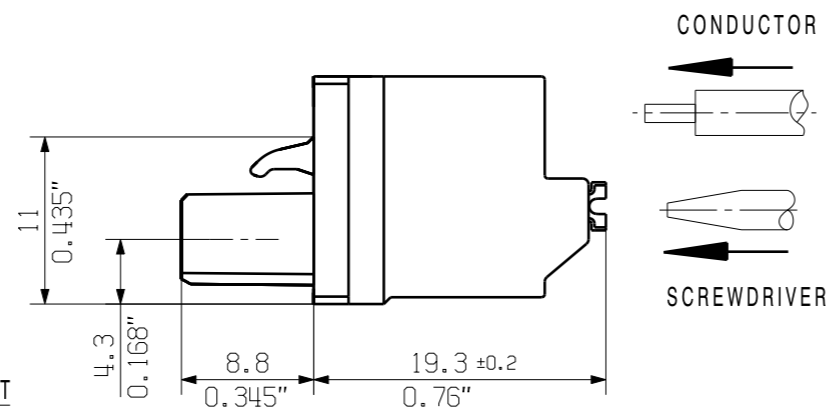
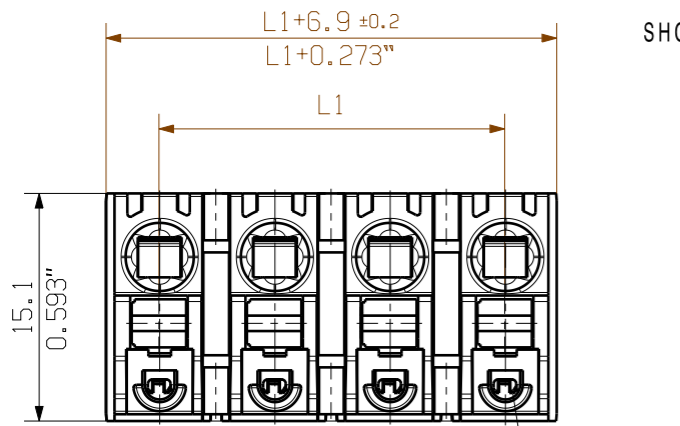
• Rezgésállóság

SHOWN: BLF7.62HP/04/ 180F

SHOWN: BLF7.62HP/04/ 180LR

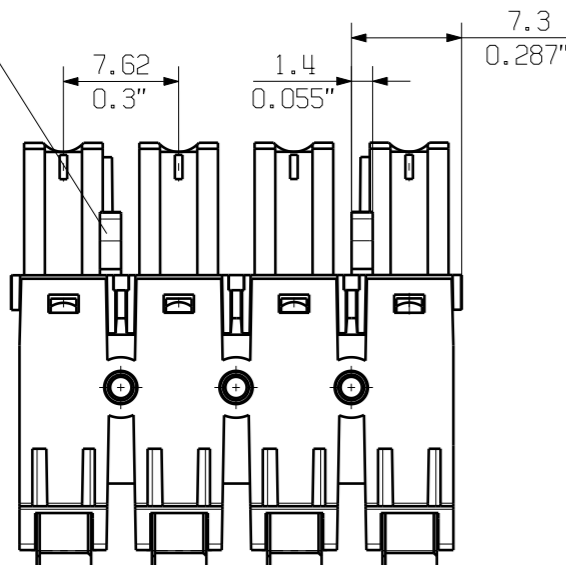


SHOWN: BLF7.62HP/04/ 180



2-POL. VERSION NUR DIESER HAKEN
2-POS. VERSION THIS HOOK ONLY

TEST POINT



12	83,82	3,300
11	76,20	3,000
10	68,58	2,700
9	60,96	2,400
8	53,34	2,100
7	45,72	1,800
6	38,10	1,500
5	30,48	1,200
4	22,86	0,900
3	15,24	0,600
2	7,62	0,300
n	L1 [mm]	L1 [Inch]

For the mounting of PCBs, it should be noted that the rated data given in the catalogue relates only to the connection elements. The necessary creepage and clearance paths must be observed in connection with the respective applicant in accordance to VDE 0110. The current-carrying capacity and pitch tolerance is to be determined according to DIN IEC 326 part 3 very fine.

Weidmüller PCB components are tested to the DIN VDE 0627 standard, and are valid for its field of application. Provided that the components are used to the intended purpose, all requirements with respect to the occurring of electrical, mechanical, thermic and corrosive stress will be satisfied.

	97601/5 20.09.17 HELIS_MA 00		Cat.no.: .	
	GENERAL TOLERANCES DIN ISO 2768-m			
	Modification		3 46060	
	Drawn	Date	Name	Drawing no. Sheet 01 of 02 sheets
	Responsible	24.04.2017	HELIS_MA	BLF 7.62HP/././180 BUCHSENLEISTE SOCKET BLOCK
Checked	20.09.2017	HERTEL_S	Product file: BLF/SLF 7.62	
Supersedes: .	Approved	LANG_T	7381	