

MCZ SOROZAT
AP MCZ1.5 SW 1683**Weidmüller Interface GmbH & Co. KG**

Klingenbergstraße 16

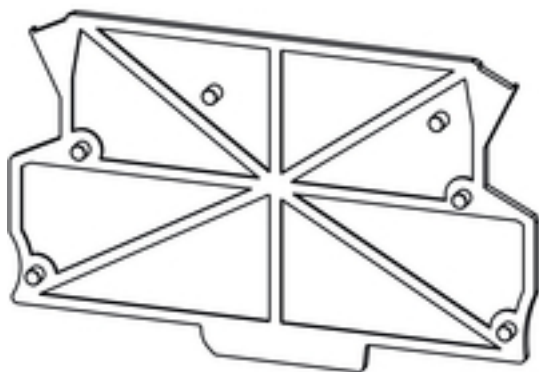
D-32758 Detmold

Germany

Fon: +49 5231 14-0

Fax: +49 5231 14-292083

www.weidmueller.com



Color: Black

Nyitott miniatűr készülékház modulós sorkapocsformátumban, öt húzórugós csatlakozással. Az átlátszó csuklós felső lemez feliratozáshoz használható és hozzáférést biztosít a potenciométerhez és az állapotkijelzőkhöz. A felső három csatlakozót dugaszolható keresztösszekötőkkel át lehet kötni. Fedőlap is kapható a ház lezárásához.

Általános rendelési adatok

Típus	AP MCZ1.5 SW 1683
Rendelési szám	1046410000
Verzió	Véglap, MCZ SOROZAT fekete, Véglap, Szélesség: 1.5 mm
GTIN (EAN)	4032248782246
Menny.	50 Stück

MCZ SOROZAT
AP MCZ1.5 SW 1683

Weidmüller Interface GmbH & Co. KG
 Klingenbergstraße 16
 D-32758 Detmold
 Germany
 Fon: +49 5231 14-0
 Fax: +49 5231 14-292083
 www.weidmueller.com

Műszaki adatok**Méreték és tömegek**

Hossz	91 mm	Hossz, inch	3,583 inch
Szélesség	1,5 mm	Szélesség (coll)	0,059 inch
Magasság	55,85 mm	Magasság (coll)	2,199 inch
Nettó tömeg	6,16 g		

Rendszer karakterisztika

Változat	Véglap	Védelmi osztály	IP20
Max. teljesítményvesztés	0,8 W		

Anyagjellemzők

Szigetelőanyag	Wemid (PA)	Szín	fekete
Színskála (hasonló)	RAL 9011	Szigetelőanyag csoport	IIIa
CTI	≥ 600	UL 94 éghetőségi osztály	V-0
Tárolási hőmérséklet, min.	-25 °C	Tárolási hőmérséklet, max.	55 °C
Max. relatív páratartalom tárolás közben	80 %	Üzemi hőmérséklet, min.	-50 °C
Üzemi hőmérséklet, max.	120 °C	Hőmérsékleti tartomány, telepítés, min.	-25 °C
Hőmérsékleti tartomány, telepítés, max.	120 °C		

Besorolások

ETIM 3.0	EC000886	ETIM 5.0	EC000886
ETIM 6.0	EC000886	UNSPSC	30-21-18-27
eClass 5.1	27-14-11-33	eClass 6.2	27-14-92-14
eClass 7.1	27-14-11-33	eClass 8.1	27-14-11-33
eClass 9.1	27-14-11-33		

Jóváhagyások

ROHS	Megfelel
------	----------

Letöltések

Brochure/Catalogue	FL ANALO.SIGN.CONV. EN MB DEVICE MANUF. EN FL MACHINE SAFETY EN FL 72H SAMPLE SER EN PO OMNIMATE EN
Engineering Data	STEP
Tervezési adatok	WSCAD, Zuken E3.S

MCZ SOROZAT AP MCZ1.5 SW 1683

Weidmüller Interface GmbH & Co. KG
Klingenbergstraße 16
D-32758 Detmold
Germany
Fon: +49 5231 14-0
Fax: +49 5231 14-292083
www.weidmueller.com

Rajzok

A kép illusztráció

