

**OMNIMATE Power - sorozat LXXX  
LXXX 15.00/02/90F 4.5SN BK BX**

**Weidmüller Interface GmbH & Co. KG**  
 Klingenbergstraße 16  
 D-32758 Detmold  
 Germany  
 Fon: +49 5231 14-0  
 Fax: +49 5231 14-292083  
 www.weidmueller.com

**Product image**

A kép illusztráció

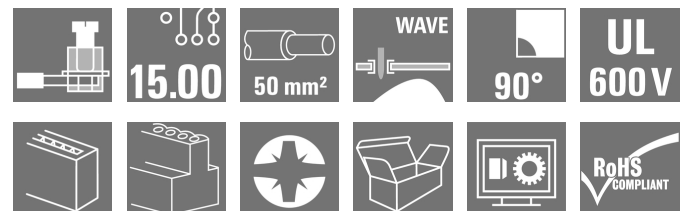
A nagyáramú NYÁK-csatlakozó nagy teljesítményhez:  
 150 A / 1000 V max. 50 mm<sup>2</sup> vezetékkel, egyenesen a  
 NYÁK-ra továbbítva!

Az LXXX 15.0 – bevált húzórugós technológiája kompakt szabványos tokozatban – egyesíti a piac legújabb, biztonságra, teljesítménysűrűsége és miniatürizálásra vonatkozó követelményeit a teljesítmény-elektronikával. Ezeket a követelményeket hatékony megoldásban ötvözi a teljes értékteremtő lánc számára – beleértve a fejlesztést, a termelést, a szerelést és a karbantartást.

A kulcsszerep az alkalmazás csatlakoztatási módszerének funkciójáé és megoldásáé. Ez befolyásolja az alkalmazás kialakítását, megbízhatóságát, használhatóságát és költségét. A következő kiváltásával:

Például, a csavarokat vagy buszsíneket tartalmazó összetett konstrukciók cseréjekor a NYÁK olyan rendszerplatformmá alakítható, amely a jövőben is konzisztens és fenntartható marad – még nagyáramú alkalmazásokban is.

Az LXXX 15.0 csökkenti a méretet és a bonyolultságot, egyidejűleg növeli az alkalmazás integrálását. Ennek során a meghonosodott mechanizmusoknál és csatlakozóelemeknél jobban teljesíti a teljesítmény-elektronika követelményeit.

**Általános rendelési adatok**

Típus	LXXX 15.00/02/90F 4.5SN BK BX
Rendelési szám	<a href="#">1047290000</a>
Verzió	Nyomatott áramköri panel csatlakozók, 15.00 mm, Pólusszám: 2, 90°, Forrasztótüske hossza (l): 4.5 mm, ózozott, fekete, Csavaros csatlakozás, Rögzítési tartomány, névleges csatlakozás, max.: 50 mm <sup>2</sup> , Doboz
GTIN (EAN)	4032248783861
Menny.	20 Stück
Termékadatok	IEC: 1000 V / 150 A / 0.5 - 50 mm <sup>2</sup> UL: 600 V / 126 A / AWG 20 - AWG 1
Csomagolás	Doboz

A létrehozás dátuma 2019. július 25. 14:22:45 CEST

A katalógus állapota 19.07.2019 / A műszaki módosítások jogát fenntartjuk.

**OMNIMATE Power - sorozat LXXX  
LXXX 15.00/02/90F 4.5SN BK BX**

**Weidmüller Interface GmbH & Co. KG**  
 Klingenbergstraße 16  
 D-32758 Detmold  
 Germany  
 Fon: +49 5231 14-0  
 Fax: +49 5231 14-292083  
 www.weidmueller.com

**Műszaki adatok****Méreték és tömegek**

Szélesség	60 mm	Szélesség (coll)	2,362 inch
Magasság	56 mm	Magasság (coll)	2,205 inch
Legalacsonyabb változat magassága	51,5 mm	Mélység	31 mm
Mélység (coll)	1,22 inch	Nettó tömeg	61 g

**Anyagjellemzők**

Szigetelőanyag	Wemid (PA)	Szín	fekete
Színskála (hasonló)	RAL 9011	Szigetelőanyag csoport	I
CTI	≥ 600	Szigetelés erőssége	≥ 10 <sup>8</sup> Ω
UL 94 éghetőségi osztály	V-0	GWIT	960 °C
GWFI	960 °C	Érintkező anyaga	Cu-ötV
Érintkező felület	ónozott	Forrasztott csatlakozás rétegének felépítése	1.5-3 μm Ni / 4-6 μm Sn matt
Tárolási hőmérséklet, min.	-25 °C	Tárolási hőmérséklet, max.	55 °C
Max. relatív páratartalom tárolás közben	80 %	Üzemi hőmérséklet, min.	-50 °C
Üzemi hőmérséklet, max.	120 °C	Hőmérsékleti tartomány, telepítés, min.	-25 °C
Hőmérsékleti tartomány, telepítés, max.	120 °C		

**Névleges adatok IEC szerint**

szabvány szerint tesztelve	IEC 60664-1, IEC 61984	Névleges áram, min. pólusszám (Tu=20 °C)	150 A
Névleges áram, min. pólusszám (Tu=40°C)	150 A	Névleges feszültség a II/2 túlfeszültség osztályhoz / szennyezés mértékéhez	1 000 V
Névleges feszültség a III/2 túlfeszültség osztályhoz / szennyezés mértékéhez	1 000 V	Névleges feszültség a III/3 túlfeszültség osztályhoz / szennyezés mértékéhez	1 000 V
Névleges lökőfeszültség a II/2 túlfeszültség osztályhoz / szennyezés mértékéhez	8 kV	Névleges lökőfeszültség a III/2 túlfeszültség osztályhoz / szennyezés mértékéhez	8 kV
Névleges lökőfeszültség a III/3 túlfeszültség osztályhoz / szennyezés mértékéhez	8 kV		

**Csomagolás**

Csomagolás	Doboz	VPE hosszúság	60 mm
VPE szélesség	180 mm	VPE magasság	225 mm

**Rendszerparaméterek**

Termékcsalád	OMNIMATE Power - sorozat LXXX	Vezetécsatlakozás-technika	Csavaros csatlakozás
Felszerelés NYÁK-ra	THT-forrasztott csatlakozás	Vezeték kimeneti irány	90°
Osztás, mm (P)	15 mm	Osztás, inch (P)	0,591 inch
Pólusszám	2	Az ügyfél szereli fel	Nem
Forrasztótűske hossza (l)	4,5 mm	Forrasztótűske méretei	1,2 x 1,2 mm
Forrasztószem furatátmérője (D)	1,6 mm	Forrasztószem furatátmérőjének tűrése (D)	+ 0,1 mm
Forrasztótűskék száma pólusonként	4	Csavarhúzó éle	1,2 x 6,5
Csavarhúzó éle, standard	DIN 5264	Meghúzási nyomaték, min.	2,5 Nm
Meghúzási nyomaték, max.	4 Nm	Biztosítócsavar	M 6
Csupaszolási hossz	18 mm	L1, mm	15 mm
L1, inch	0,591 inch		

## OMNIMATE Power - sorozat LXXX LXXX 15.00/02/90F 4.5SN BK BX

**Weidmüller Interface GmbH & Co. KG**  
Klingenbergstraße 16  
D-32758 Detmold  
Germany  
Fon: +49 5231 14-0  
Fax: +49 5231 14-292083  
www.weidmueller.com

## Műszaki adatok

### Csatlakoztatható vezetékek

Rögzítési tartomány, névleges csatlakozás, min.	0,5 mm <sup>2</sup>			
Rögzítési tartomány, névleges csatlakozás, max.	50 mm <sup>2</sup>			
Vezeték csatlakozási keresztmetszet AWG, min.	AWG 20			
Vezeték csatlakozási keresztmetszet AWG, max.	AWG 1			
Tömör, min. H05(07) V-U	0,5 mm <sup>2</sup>			
Tömör, max. H05(07) V-U	16 mm <sup>2</sup>			
Többeres, min. H07V-R	6 mm <sup>2</sup>			
Többeres, max. H07V-R	50 mm <sup>2</sup>			
Flexibilis, min. H05(07) V-K	0,5 mm <sup>2</sup>			
Flexibilis, max. H05(07) V-K	35 mm <sup>2</sup>			
műanyag galléros érvéghüvellyel, DIN 46228 pt 4, min.	0,5 mm <sup>2</sup>			
műanyag galléros érvéghüvellyel, DIN 46228 pt 4, max.	35 mm <sup>2</sup>			
érvéghüvellyel, DIN 46228 pt 1, min.	0,5 mm <sup>2</sup>			
érvéghüvellyel, DIN 46228 pt 1, max.	35 mm <sup>2</sup>			
Rögzíthető vezeték	Vezetékcsatlakozás keresztmetszete	Típus	finom huzalozás	
		névleges	2,5 mm <sup>2</sup>	
	AEH	Csupaszolási hossz	névleges	20 mm
		Csupaszolási hossz	névleges	18 mm
	Vezetékcsatlakozás keresztmetszete	Típus	finom huzalozás	
		névleges	4 mm <sup>2</sup>	
	AEH	Csupaszolási hossz	névleges	20 mm
		Csupaszolási hossz	névleges	18 mm
	Vezetékcsatlakozás keresztmetszete	Típus	finom huzalozás	
		névleges	6 mm <sup>2</sup>	
	AEH	Csupaszolási hossz	névleges	20 mm
		Csupaszolási hossz	névleges	18 mm
	Vezetékcsatlakozás keresztmetszete	Típus	finom huzalozás	
		névleges	10 mm <sup>2</sup>	
	AEH	Csupaszolási hossz	névleges	21 mm
		Csupaszolási hossz	névleges	18 mm
	Vezetékcsatlakozás keresztmetszete	Típus	finom huzalozás	
		névleges	16 mm <sup>2</sup>	
	AEH	Csupaszolási hossz	névleges	21 mm
		Csupaszolási hossz	névleges	18 mm
	Vezetékcsatlakozás keresztmetszete	Típus	finom huzalozás	
		névleges	1,5 mm <sup>2</sup>	
	AEH	Csupaszolási hossz	névleges	20 mm
		Csupaszolási hossz	névleges	18 mm
Vezetékcsatlakozás keresztmetszete	Típus	finom huzalozás		
	névleges	35 mm <sup>2</sup>		
AEH	Csupaszolási hossz	névleges	19 mm	
	Csupaszolási hossz	névleges	18 mm	
Vezetékcsatlakozás keresztmetszete	Típus	finom huzalozás		
	névleges	50 mm <sup>2</sup>		
AEH	Csupaszolási hossz	névleges	18 mm	
Max. rögzítési tartomány	50 mm <sup>2</sup>			

**OMNIMATE Power - sorozat LXXX  
LXXX 15.00/02/90F 4.5SN BK BX**

**Weidmüller Interface GmbH & Co. KG**  
 Klingenbergstraße 16  
 D-32758 Detmold  
 Germany  
 Fon: +49 5231 14-0  
 Fax: +49 5231 14-292083  
 www.weidmuller.com

**Műszaki adatok****CSA névleges adatok**

Intézet (CSA)



Tanúsítvány száma (CSA)

200039-1198743

Névleges feszültség (B felhasználási csoport / CSA)	600 V
Névleges feszültség (D felhasználási csoport / CSA)	600 V
Névleges áram (C felhasználási csoport / CSA)	127 A
Vezeték keresztmetszet, AWG, min.	AWG 20
Hivatkozás a tanúsítási értékekre	A megadott adatok maximális értékek - lásd a tanúsítványt.

Névleges feszültség (C felhasználási csoport / CSA)	600 V
Névleges áram (B felhasználási csoport / CSA)	127 A
Névleges áram (D felhasználási csoport / CSA)	5 A
Vezeték keresztmetszet, AWG, max.	AWG 1

**UL 1059 névleges adatok**

Intézet (UR)



Tanúsítvány száma (UR)

E60693

Névleges feszültség (B felhasználási csoport / UL 1059)	600 V
Névleges áram (B felhasználási csoport / UL 1059)	126 A
Vezeték keresztmetszet, AWG, min.	AWG 20
Hivatkozás a tanúsítási értékekre	A megadott adatok maximális értékek - lásd a tanúsítványt.

Névleges feszültség (C felhasználási csoport / UL 1059)	600 V
Névleges áram (C felhasználási csoport / UL 1059)	126 A
Vezeték keresztmetszet, AWG, max.	AWG 1

**Besorolások**

ETIM 3.0	EC001284	ETIM 4.0	EC002643
ETIM 5.0	EC002643	ETIM 6.0	EC002643
eClass 6.2	27-26-11-01	eClass 7.1	27-44-04-01
eClass 8.1	27-44-04-01	eClass 9.0	27-44-04-01
eClass 9.1	27-44-04-01		

**OMNIMATE Power - sorozat LXXX  
LXXX 15.00/02/90F 4.5SN BK BX**

**Weidmüller Interface GmbH & Co. KG**  
 Klingenbergstraße 16  
 D-32758 Detmold  
 Germany  
 Fon: +49 5231 14-0  
 Fax: +49 5231 14-292083  
 www.weidmueller.com

**Műszaki adatok****Megjegyzések**

Megjegyzések	<ul style="list-style-type: none"> <li>• Más színek külön kérésre</li> <li>• A névleges áram a névleges keresztmetszettől és a minimális pólusszámtól függ.</li> <li>• Érvéghüvely műanyag gallér nélkül, DIN 46228/1</li> <li>• Érvéghüvely műanyag gallérral DIN 46228/4</li> <li>• P a rajzon = osztás</li> <li>• A névleges adatok kizárólag magától a komponenstől függenek. A más komponensek felé érvényes hézagokat és kúszóutakat a vonatkozó alkalmazási szabvány szerint kell tervezni.</li> <li>• IP 20 16 mm<sup>2</sup> - 50 mm<sup>2</sup></li> <li>• A tesztpont csak potenciálevélteli pontként használható.</li> <li>• Wire-end ferrules are mandatory for stranded wires with more than 19 strands.</li> </ul>
IPC megfelelés	A termékek fejlesztése, gyártása és szállítása a nemzetközileg elismert IPC-A-610 szabvány „megengedhető” kategóriája szerint történt. A termékekkel kapcsolatos további követelményeket kérésre kiértékeljük.

**Jóváhagyások**

Jóváhagyások



ROHS

Megfelel

**Letöltések**

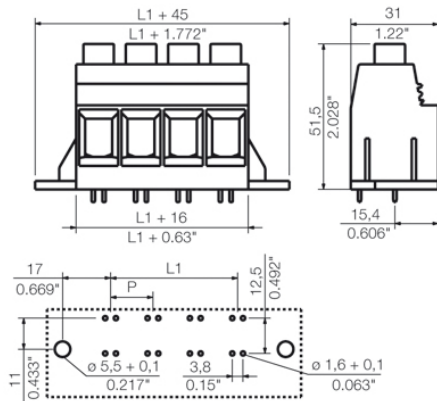
Approval/Certificate/Document of Conformity	<a href="#">Declaration of the Manufacturer</a>
Brochure/Catalogue	<a href="#">FL DRIVES EN</a> <a href="#">MB DEVICE MANUF. EN</a> <a href="#">FL DRIVES DE</a> <a href="#">CAT 2 PORTFOLIOGUIDE EN</a> <a href="#">FL APPL INVERTER EN</a> <a href="#">FL_BASE_STATION_EN</a> <a href="#">FL ELEVATOR EN</a> <a href="#">FL POWER SUPPLY EN</a> <a href="#">FL 72H SAMPLE SER EN</a> <a href="#">PO OMNIMATE EN</a>
Engineering Data	<a href="#">STEP</a>
Mozgásvezérlőket bemutató tanulmány	<a href="#">Download Whitepaper</a>
Tervezési adatok	<a href="#">EPLAN_WSCAD</a>
User Documentation	<a href="#">QR-Code product handling video</a>
White Paper UL 600 V	<a href="#">Download Whitepaper</a>

## OMNIMATE Power - sorozat LXXX LXXX 15.00/02/90F 4.5SN BK BX

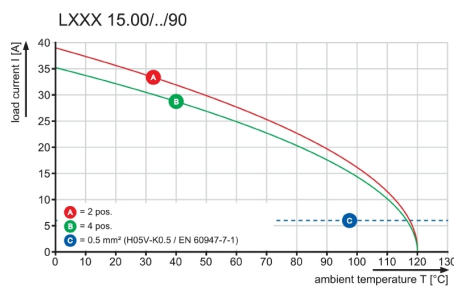
**Weidmüller Interface GmbH & Co. KG**  
 Klingenbergstraße 16  
 D-32758 Detmold  
 Germany  
 Fon: +49 5231 14-0  
 Fax: +49 5231 14-292083  
 www.weidmueller.com

# Rajzok

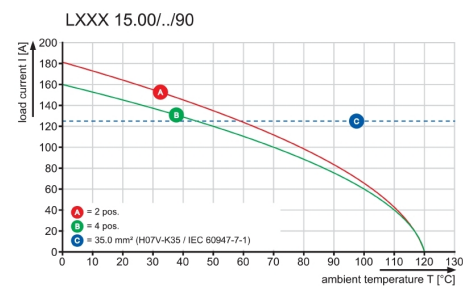
### Dimensional drawing



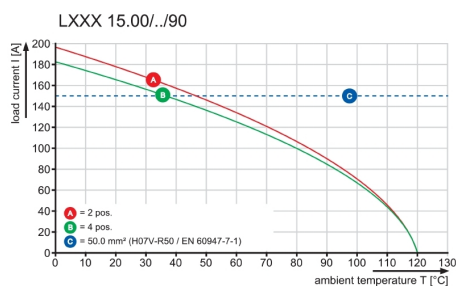
### Graph



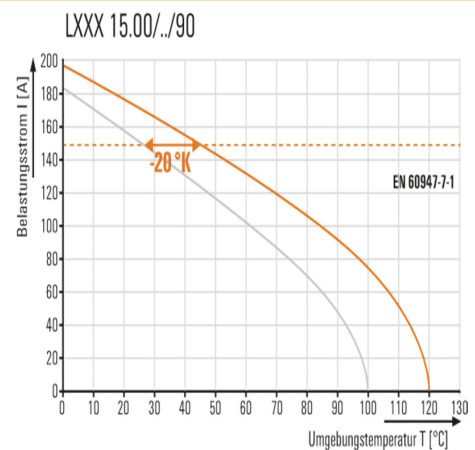
### Graph



### Graph



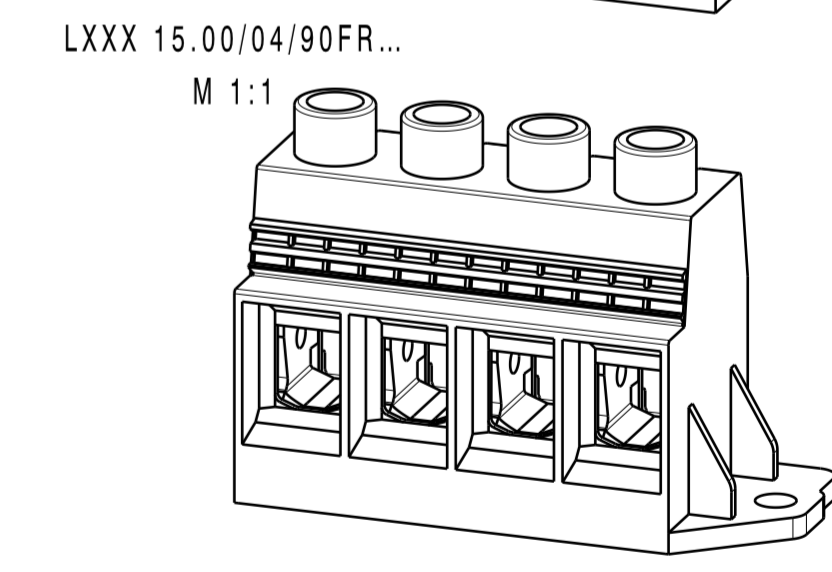
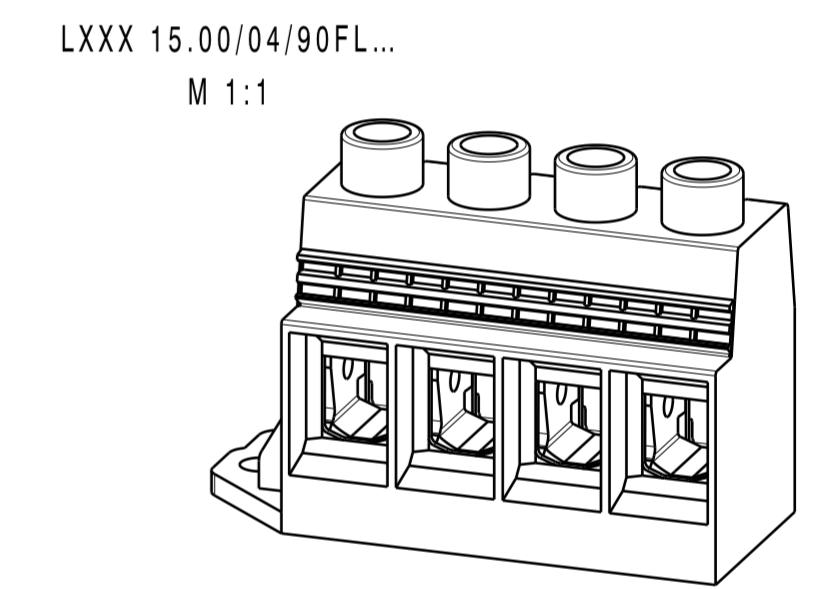
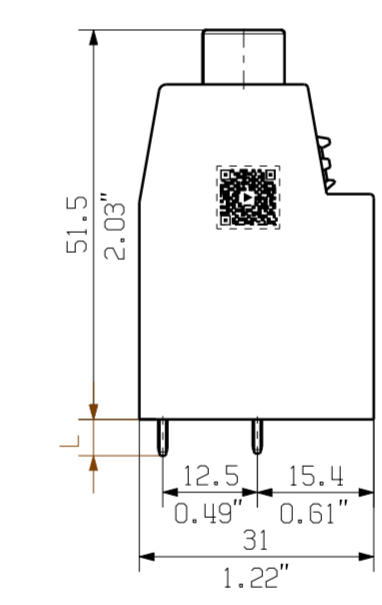
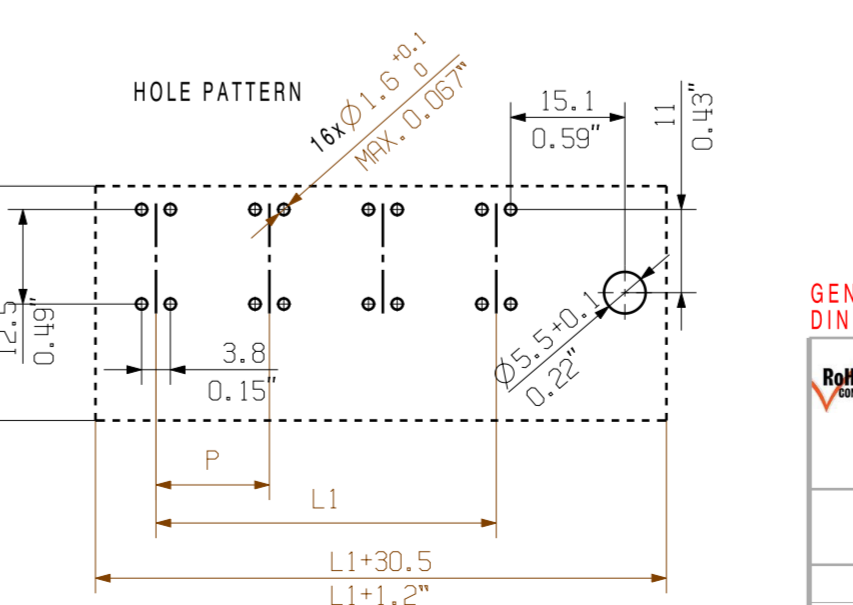
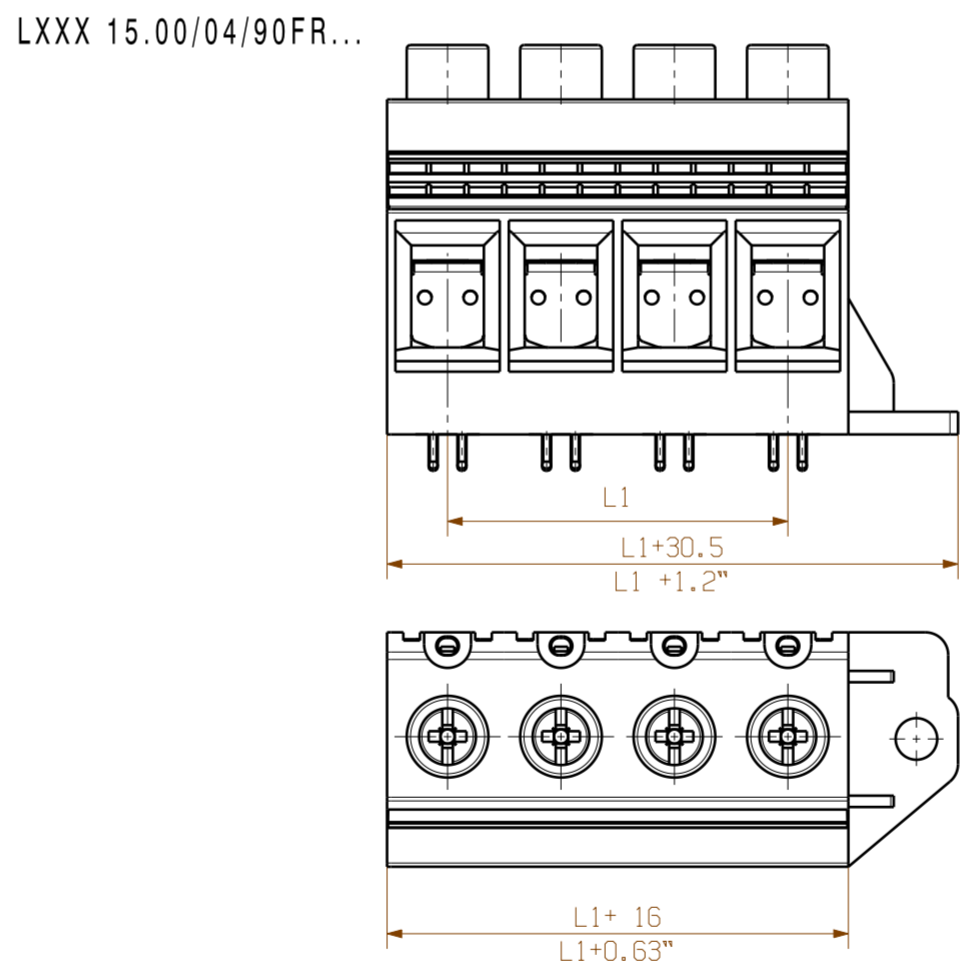
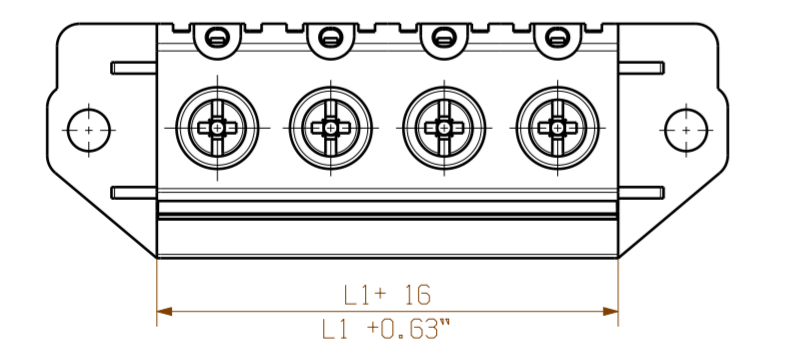
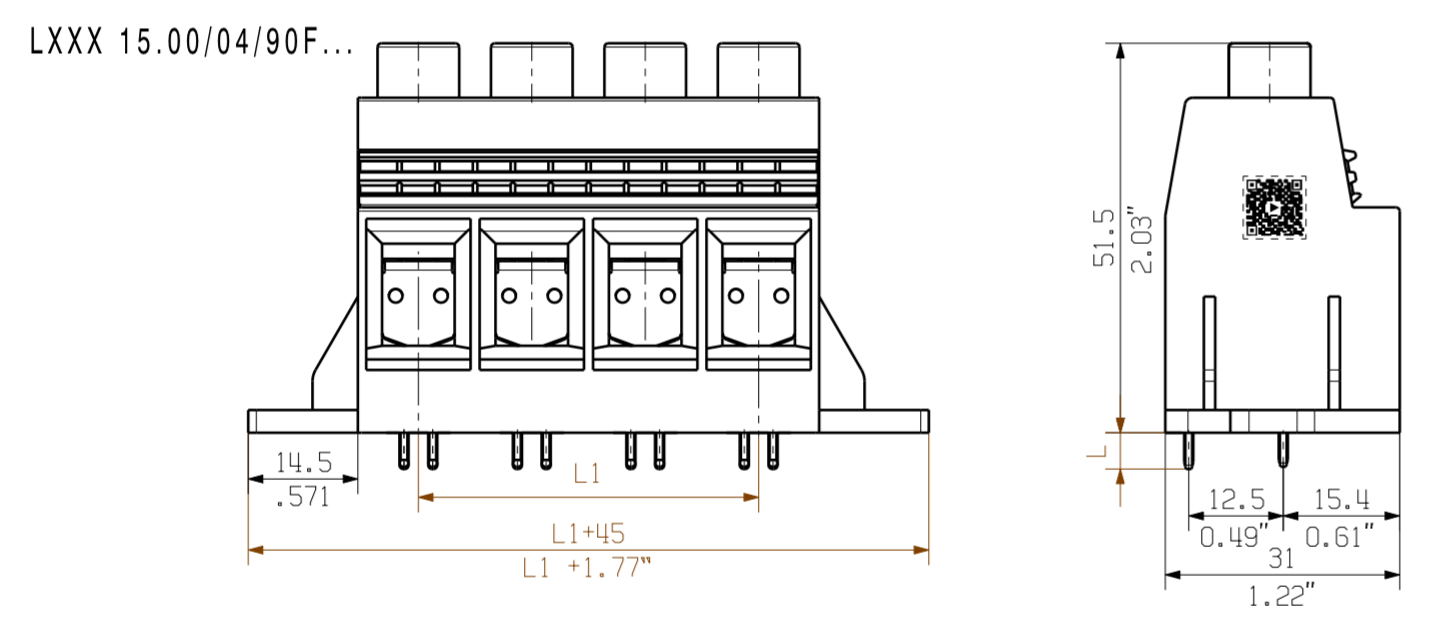
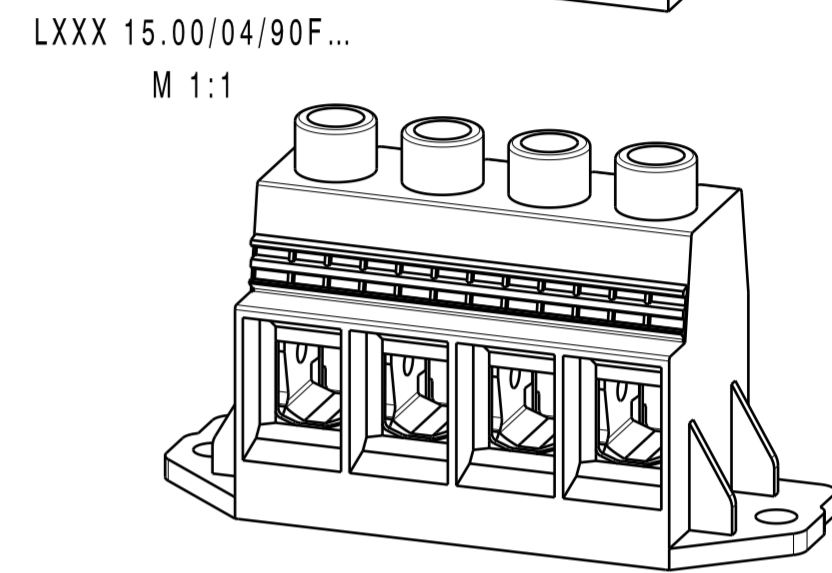
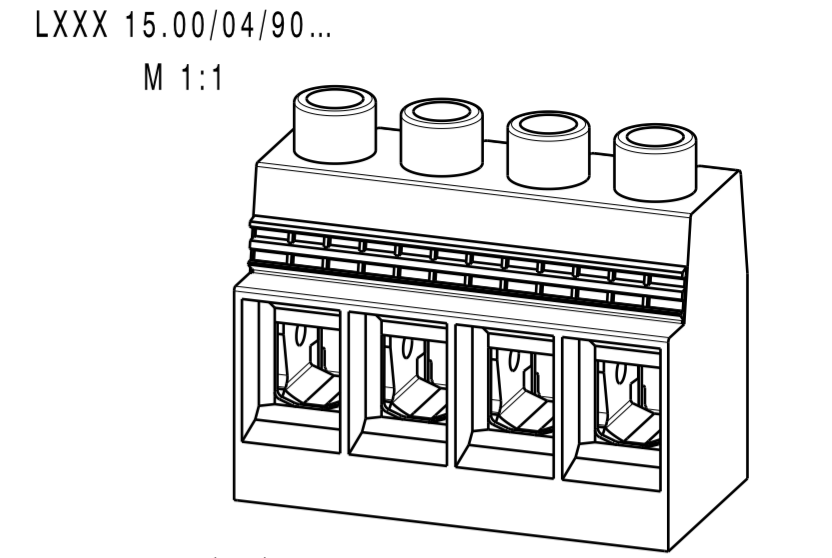
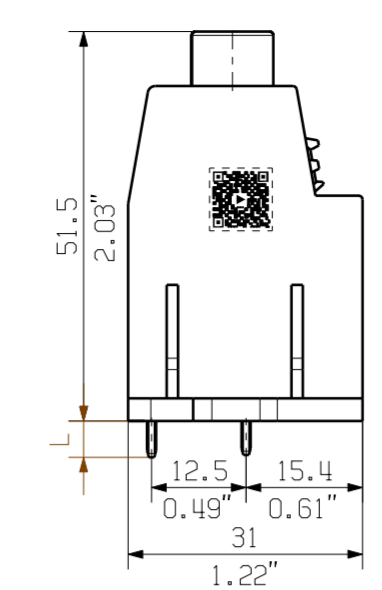
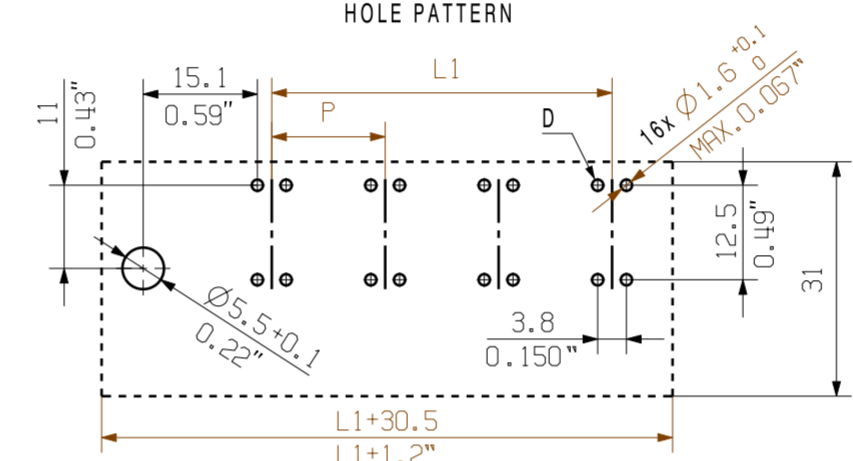
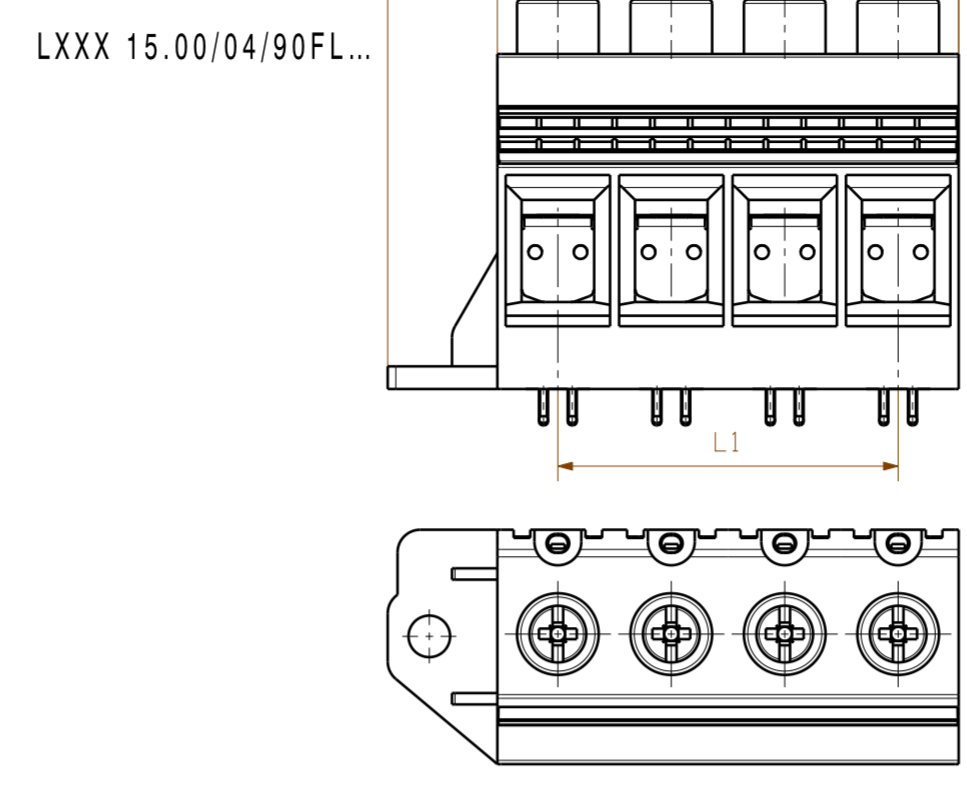
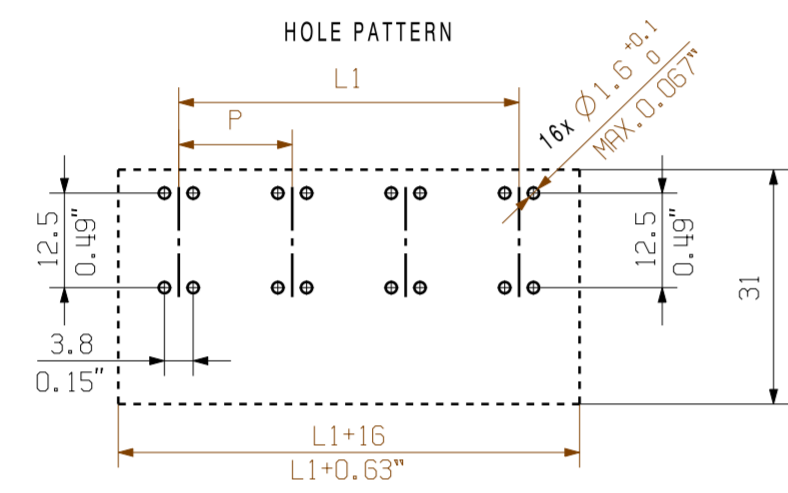
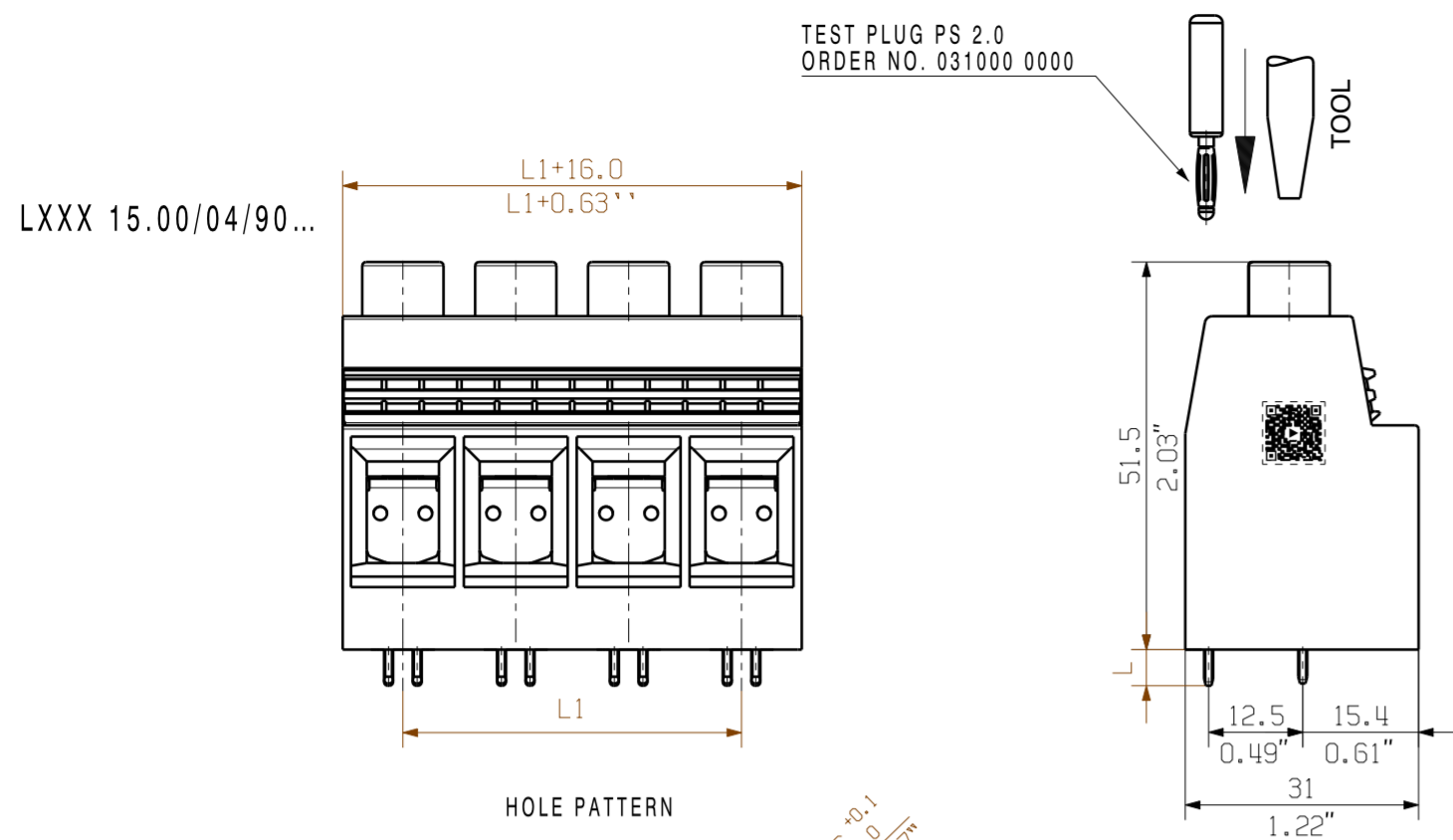
### A termék előnyei



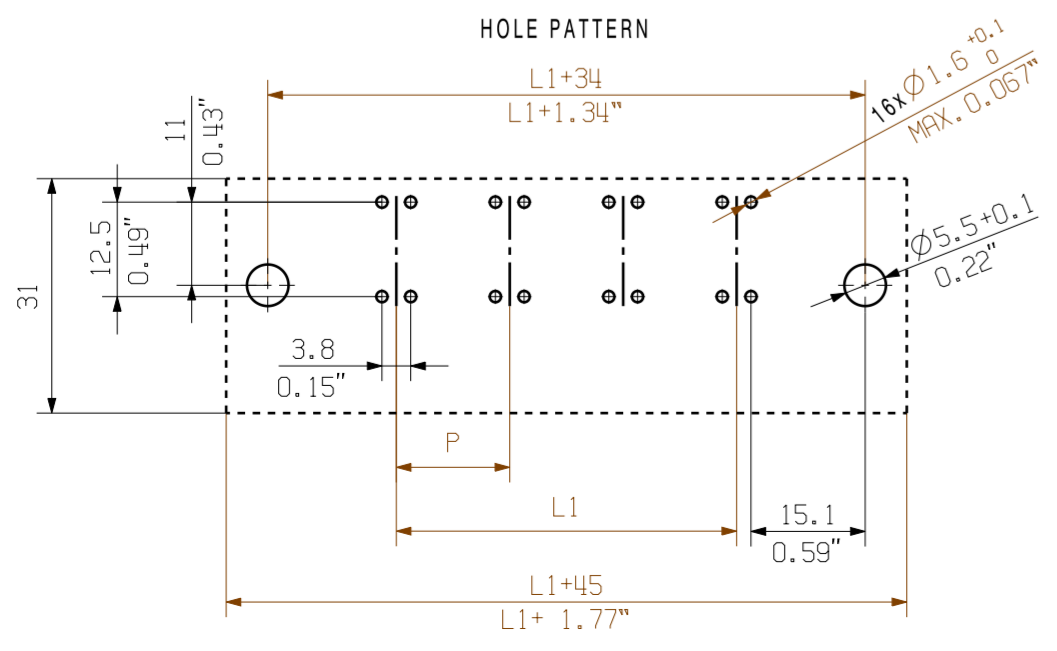
- Nagyobb teljesítménytartalék
- Optimális alkalmazásbiztonság

**Adatlap****OMNIMATE Power - sorozat LXXX  
LXXX 15.00/02/90F 4.5SN BK BX****Weidmüller Interface GmbH & Co. KG**  
Klingenbergstraße 16  
D-32758 Detmold  
Germany  
Fon: +49 5231 14-0  
Fax: +49 5231 14-292083  
[www.weidmueller.com](http://www.weidmueller.com)**Rajzok**

- Szabványoknak megfelelő integrálás



n = No. of poles  
L = 4.8<sup>±0.35</sup>  
P = Pitch



Customer drawing

For the mounting of PCBs, it should be noted that the rated data relates only to the PCB components alone. The necessary creepage and clearance paths must be observed in connection with the respective applicant in accordance to IEC 60664-1 (VDE 0110). The current-carrying capacity and pitch tolerance is to be determined according to DIN IEC 60326-3 very fine.

Weidmüller PCB components are tested to the IEC 60947-7-4 standard, and are valid for its field of application. Provided that the components are used to the intended purpose, all requirements with respect to the occurring of electrical, mechanical, thermal and corrosive stress will be satisfied.

9	120	1.372
8	105	1.313
7	90	1.254
6	75	1.195
5	60	1.136
4	45	1.77
3	30	1.18
2	15	0.59
n	L1[mm]	L1[inch]

**GENERAL TOLERANCE:**  
DIN ISO 2768-m

EC00000683	00	Prim PLM Part No.: 004587	Prim ERP Part No.: 1047150000
First Issue Date	14.05.2018	Max. nos.	46279
Modification		Date	03.12.2018
Drawn	Xiang, Keqin	Name	Xiang, Keqin
Responsible	Xiang, Keqin	Date	04.12.2018
Approved	Xu, Shary	Name	Xu, Shary

**Weidmüller**

LXXX 15.00/.../90...  
LEITERPLATTENKLEMME  
PCB TERMINAL

Scale: 1/1 Size: A2 Drawings Assembly Product file: 7082 LXXX 15.00

The reproduction, distribution and utilization of this document as well as the communication of its contents to others without explicit authorization is prohibited. Offenders will be held liable for the payment of damages. Weidmüller exclusively reserves the right to file for patents, utility models or designs.

© Weidmüller Interface GmbH & Co. KG



## Recommended wave soldering profiles

**Weidmüller Interface GmbH & Co. KG**  
 Klängenbergstraße 16  
 D-32758 Detmold  
 Germany  
 Fon: +49 5231 14-0  
 Fax: +49 5231 14-292083  
 www.weidmueller.com

### Single Wave:



### Double Wave:



### Wave soldering profiles

Wired connection elements should be processed in accordance with the DIN EN 61760-1 standard. We have included two recommendations for practical wave soldering profiles, with which Weidmüller PCB terminals and connectors are qualified.

When choosing a suitable profile for your application, the following factors also need to be considered:

- PCB thickness
- Proportion of Cu in the layers
- Single/double-sided assembly
- Product range
- Heating and cooling rates

The single and double wave profiles each indicate the recommended operating range, including the maximum soldering temperature of 260°C. In practice, the maximum soldering temperature is quite often well below the above maximum profile.