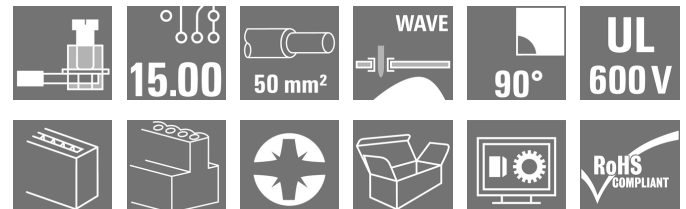


**OMNIMATE Power - sorozat LXXX  
LXXX 15.00/01/90FR 4.5SN GY BX**

**Weidmüller Interface GmbH & Co. KG**  
 Klingenbergstraße 16  
 D-32758 Detmold  
 Germany  
 Fon: +49 5231 14-0  
 Fax: +49 5231 14-292083  
 www.weidmueller.com



A nagyáramú NYÁK-csatlakozó nagy teljesítményhez:  
 150 A / 1000 V max. 50 mm<sup>2</sup> vezetékekkel, egyenesen a  
 NYÁK-ra továbbítva!

Az LXXX 15.0 – bevált húzórugós technológiája kompakt szabványos tokozatban – egyesíti a piac legújabb, biztonságra, teljesítménysűrűsége és miniatürizálásra vonatkozó követelményeit a teljesítmény-elektronikával. Ezeket a követelményeket hatékony megoldásban ötvözi a teljes értékteremtő lánc számára – beleértve a fejlesztést, a termelést, a szerelést és a karbantartást.

A kulcsszerep az alkalmazás csatlakoztatási módszerének funkciójáé és megoldásáé. Ez befolyásolja az alkalmazás kialakítását, megbízhatóságát, használhatóságát és költségét. A következő kiváltásával:

Például, a csavarokat vagy buszsíneket tartalmazó összetett konstrukciók cseréjékor a NYÁK olyan rendszerplatformmá alakítható, amely a jövőben is konzisztens és fenntartható marad – még nagyáramú alkalmazásokban is.

Az LXXX 15.0 csökkenti a méretet és a bonyolultságot, egyidejűleg növeli az alkalmazás integrálását. Ennek során a meghonosodott mechanizmusoknál és csatlakozóelemeknél jobban teljesíti a teljesítmény-elektronika követelményeit.

**Általános rendelési adatok**

Típus	LXXX 15.00/01/90FR 4.5SN GY BX
Rendelési szám	<a href="#">1047680000</a>
Verzió	Nyomatott áramköri panel csatlakozók, 15.00 mm, Pólusszám: 1, 90°, Forrasztótüske hossza (l): 4.5 mm, óozott, Kavicsszínű, Csavaros csatlakozás, Rögzítési tartomány, névleges csatlakozás, max.: 50 mm <sup>2</sup> , Doboz
GTIN (EAN)	4032248783472
Menny.	20 Stück
Termékadatok	IEC: 1000 V / 150 A / 0.5 - 50 mm <sup>2</sup> UL: 600 V / 126 A / AWG 20 - AWG 1
Csomagolás	Doboz

**OMNIMATE Power - sorozat LXXX  
LXXX 15.00/01/90FR 4.5SN GY BX**

**Weidmüller Interface GmbH & Co. KG**  
Klingenbergstraße 16  
D-32758 Detmold  
Germany  
Fon: +49 5231 14-0  
Fax: +49 5231 14-292083  
www.weidmuller.com

**Műszaki adatok****Méreték és tömegek**

Szélesség	30,5 mm	Szélesség (coll)	1,201 inch
Magasság	56 mm	Magasság (coll)	2,205 inch
Legalacsonyabb változat magassága	51,5 mm	Mélység	31 mm
Mélység (coll)	1,22 inch	Nettó tömeg	36,3 g

**Anyagjellemzők**

Szigetelőanyag	Wemid (PA)	Szín	Kavicsszürke
Színskála (hasonló)	RAL 7032	Szigetelőanyag csoport	I
CTI	≥ 600	Szigetelés erőssége	≥ 10 <sup>8</sup> Ω
UL 94 éghetőségi osztály	V-0	GWIT	960 °C
GWFI	960 °C	Érintkező anyaga	Cu-ötV
Érintkező felület	ónozott	Forrasztott csatlakozás rétegének felépítése	1.5-3 μm Ni / 4-6 μm Sn matt
Tárolási hőmérséklet, min.	-25 °C	Tárolási hőmérséklet, max.	55 °C
Max. relatív páratartalom tárolás közben	80 %	Üzemi hőmérséklet, min.	-50 °C
Üzemi hőmérséklet, max.	120 °C	Hőmérsékleti tartomány, telepítés, min.	-25 °C
Hőmérsékleti tartomány, telepítés, max.	120 °C		

**Névleges adatok IEC szerint**

szabvány szerint tesztelve	IEC 60664-1, IEC 61984	Névleges áram, min. pólusszám (Tu=20 °C)	150 A
Névleges áram, min. pólusszám (Tu=40°C)	150 A	Névleges feszültség a II/2 túlfeszültség osztályhoz / szennyezés mértékéhez	1 000 V
Névleges feszültség a III/2 túlfeszültség osztályhoz / szennyezés mértékéhez	1 000 V	Névleges feszültség a III/3 túlfeszültség osztályhoz / szennyezés mértékéhez	1 000 V
Névleges lökőfeszültség a II/2 túlfeszültség osztályhoz / szennyezés mértékéhez	8 kV	Névleges lökőfeszültség a III/2 túlfeszültség osztályhoz / szennyezés mértékéhez	8 kV
Névleges lökőfeszültség a III/3 túlfeszültség osztályhoz / szennyezés mértékéhez	8 kV		

**Csomagolás**

Csomagolás	Doboz	VPE hosszúság	81 mm
VPE szélesség	137 mm	VPE magasság	160 mm

**Rendszerparaméterek**

Termékcsalád	OMNIMATE Power - sorozat LXXX	Vezetécsatlakozás-technika	Csavaros csatlakozás
Felszerelés NYÁK-ra	THT-forrasztott csatlakozás	Vezeték kimeneti irány	90°
Osztás, mm (P)	15 mm	Osztás, inch (P)	0,591 inch
Pólusszám	1	Az ügyfél szereli fel	Nem
Forrasztótüske hossza (l)	4,5 mm	Forrasztótüske méretei	1,2 x 1,2 mm
Forrasztószem furatátmérője (D)	1,6 mm	Forrasztószem furatátmérőjének tűrése (D)	+ 0,1 mm
Forrasztótüskék száma pólusonként	4	Csavarhúzó éle	1,2 x 6,5
Csavarhúzó éle, standard	DIN 5264	Meghúzási nyomaték, min.	2,5 Nm
Meghúzási nyomaték, max.	4 Nm	Biztosítócsavar	M 6
Csupaszolási hossz	18 mm	L1, mm	0 mm
L1, inch	0 inch		

**OMNIMATE Power - sorozat LXXX  
LXXX 15.00/01/90FR 4.5SN GY BX**

**Weidmüller Interface GmbH & Co. KG**  
Klingenbergstraße 16  
D-32758 Detmold  
Germany  
Fon: +49 5231 14-0  
Fax: +49 5231 14-292083  
www.weidmuller.com

**Műszaki adatok**

**Csatlakoztatható vezetékek**

Rögzítési tartomány, névleges csatlakozás, min.	0,5 mm <sup>2</sup>			
Rögzítési tartomány, névleges csatlakozás, max.	50 mm <sup>2</sup>			
Vezeték csatlakozási keresztmetszet AWG, min.	AWG 20			
Vezeték csatlakozási keresztmetszet AWG, max.	AWG 1			
Tömör, min. H05(07) V-U	0,5 mm <sup>2</sup>			
Tömör, max. H05(07) V-U	16 mm <sup>2</sup>			
Többeres, min. H07V-R	6 mm <sup>2</sup>			
Többeres, max. H07V-R	50 mm <sup>2</sup>			
Flexibilis, min. H05(07) V-K	0,5 mm <sup>2</sup>			
Flexibilis, max. H05(07) V-K	35 mm <sup>2</sup>			
műanyag galléros érvéghüvellyel, DIN 46228 pt 4, min.	0,5 mm <sup>2</sup>			
műanyag galléros érvéghüvellyel, DIN 46228 pt 4, max.	35 mm <sup>2</sup>			
érvéghüvellyel, DIN 46228 pt 1, min.	0,5 mm <sup>2</sup>			
érvéghüvellyel, DIN 46228 pt 1, max.	35 mm <sup>2</sup>			
Rögzíthető vezeték	Vezetékcsatlakozás keresztmetszete	Típus	finom huzalozás	
		névleges	2,5 mm <sup>2</sup>	
	AEH	Csupaszolási hossz	névleges	20 mm
		Csupaszolási hossz	névleges	18 mm
	Vezetékcsatlakozás keresztmetszete	Típus	finom huzalozás	
		névleges	4 mm <sup>2</sup>	
	AEH	Csupaszolási hossz	névleges	20 mm
		Csupaszolási hossz	névleges	18 mm
	Vezetékcsatlakozás keresztmetszete	Típus	finom huzalozás	
		névleges	6 mm <sup>2</sup>	
	AEH	Csupaszolási hossz	névleges	20 mm
		Csupaszolási hossz	névleges	18 mm
	Vezetékcsatlakozás keresztmetszete	Típus	finom huzalozás	
		névleges	10 mm <sup>2</sup>	
	AEH	Csupaszolási hossz	névleges	21 mm
		Csupaszolási hossz	névleges	18 mm
	Vezetékcsatlakozás keresztmetszete	Típus	finom huzalozás	
		névleges	16 mm <sup>2</sup>	
	AEH	Csupaszolási hossz	névleges	21 mm
		Csupaszolási hossz	névleges	18 mm
	Vezetékcsatlakozás keresztmetszete	Típus	finom huzalozás	
		névleges	1,5 mm <sup>2</sup>	
	AEH	Csupaszolási hossz	névleges	20 mm
		Csupaszolási hossz	névleges	18 mm
Vezetékcsatlakozás keresztmetszete	Típus	finom huzalozás		
	névleges	35 mm <sup>2</sup>		
AEH	Csupaszolási hossz	névleges	19 mm	
	Csupaszolási hossz	névleges	18 mm	
Vezetékcsatlakozás keresztmetszete	Típus	finom huzalozás		
	névleges	50 mm <sup>2</sup>		
AEH	Csupaszolási hossz	névleges	18 mm	
Max. rögzítési tartomány	50 mm <sup>2</sup>			

**OMNIMATE Power - sorozat LXXX  
LXXX 15.00/01/90FR 4.5SN GY BX**

**Weidmüller Interface GmbH & Co. KG**  
 Klingenbergstraße 16  
 D-32758 Detmold  
 Germany  
 Fon: +49 5231 14-0  
 Fax: +49 5231 14-292083  
 www.weidmuller.com

**Műszaki adatok****CSA névleges adatok**

Intézet (CSA)



Tanúsítvány száma (CSA)

200039-1198743

Névleges feszültség (B felhasználási csoport / CSA)	600 V
Névleges feszültség (D felhasználási csoport / CSA)	600 V
Névleges áram (C felhasználási csoport / CSA)	127 A
Vezeték keresztmetszet, AWG, min.	AWG 20
Hivatkozás a tanúsítási értékekre	A megadott adatok maximális értékek - lásd a tanúsítványt.

Névleges feszültség (C felhasználási csoport / CSA)	600 V
Névleges áram (B felhasználási csoport / CSA)	127 A
Névleges áram (D felhasználási csoport / CSA)	5 A
Vezeték keresztmetszet, AWG, max.	AWG 1

**UL 1059 névleges adatok**

Intézet (UR)



Tanúsítvány száma (UR)

E60693

Névleges feszültség (B felhasználási csoport / UL 1059)	600 V
Névleges áram (B felhasználási csoport / UL 1059)	126 A
Vezeték keresztmetszet, AWG, min.	AWG 20
Hivatkozás a tanúsítási értékekre	A megadott adatok maximális értékek - lásd a tanúsítványt.

Névleges feszültség (C felhasználási csoport / UL 1059)	600 V
Névleges áram (C felhasználási csoport / UL 1059)	126 A
Vezeték keresztmetszet, AWG, max.	AWG 1

**Besorolások**

ETIM 3.0	EC001284	ETIM 4.0	EC002643
ETIM 5.0	EC002643	ETIM 6.0	EC002643
eClass 6.2	27-26-11-01	eClass 7.1	27-44-04-01
eClass 8.1	27-44-04-01	eClass 9.0	27-44-04-01
eClass 9.1	27-44-04-01		

## OMNIMATE Power - sorozat LXXX LXXX 15.00/01/90FR 4.5SN GY BX

**Weidmüller Interface GmbH & Co. KG**  
Klingenbergstraße 16  
D-32758 Detmold  
Germany  
Fon: +49 5231 14-0  
Fax: +49 5231 14-292083  
www.weidmueller.com

## Műszaki adatok

### Megjegyzések

Megjegyzések	<ul style="list-style-type: none"> <li>• Más színek külön kérésre</li> <li>• A névleges áram a névleges keresztmetszettől és a minimális pólusszámtól függ.</li> <li>• Érvéghüvely műanyag gallér nélkül, DIN 46228/1</li> <li>• Érvéghüvely műanyag gallérral DIN 46228/4</li> <li>• P a rajzon = osztás</li> <li>• A névleges adatok kizárólag magától a komponenstől függenek. A más komponensek felé érvényes hézagokat és kúszóutakat a vonatkozó alkalmazási szabvány szerint kell tervezni.</li> <li>• IP 20 16 mm<sup>2</sup> - 50 mm<sup>2</sup></li> <li>• A tesztpont csak potenciálevélteli pontként használható.</li> <li>• Wire-end ferrules are mandatory for stranded wires with more than 19 strands.</li> </ul>
IPC megfelelés	A termékek fejlesztése, gyártása és szállítása a nemzetközileg elismert IPC-A-610 szabvány „megengedhető” kategóriája szerint történt. A termékekkel kapcsolatos további követelményeket kérésre kiértékeljük.

### Jóváhagyások

Jóváhagyások



ROHS Megfelel

### Letöltések

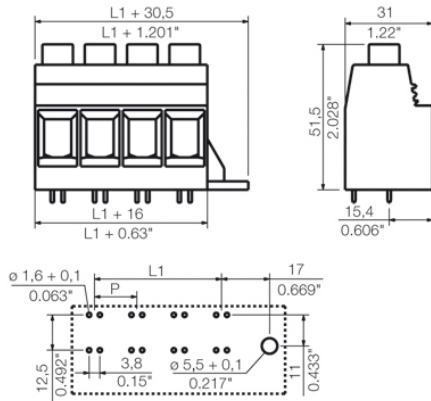
Approval/Certificate/Document of Conformity	<a href="#">Declaration of the Manufacturer</a>
Brochure/Catalogue	<a href="#">FL DRIVES EN</a> <a href="#">MB DEVICE MANUF. EN</a> <a href="#">FL DRIVES DE</a> <a href="#">FL APPL. INVERTER EN</a> <a href="#">FL_BASE_STATION_EN</a> <a href="#">FL ELEVATOR EN</a> <a href="#">FL POWER SUPPLY EN</a> <a href="#">FL 72H SAMPLE SER EN</a> <a href="#">PO OMNIMATE EN</a>
Engineering Data	<a href="#">STEP</a>
Mozgásvezérlőket bemutató tanulmány	<a href="#">Download Whitepaper</a>
Tervezési adatok	<a href="#">EPLAN, WSCAD</a>
User Documentation	<a href="#">QR-Code product handling video</a>
White Paper UL 600 V	<a href="#">Download Whitepaper</a>

## OMNIMATE Power - sorozat LXXX LXXX 15.00/01/90FR 4.5SN GY BX

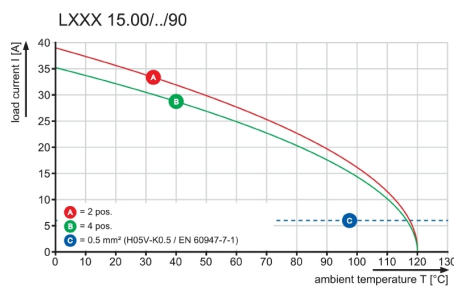
**Weidmüller Interface GmbH & Co. KG**  
Klingenbergstraße 16  
D-32758 Detmold  
Germany  
Fon: +49 5231 14-0  
Fax: +49 5231 14-292083  
www.weidmueller.com

# Rajzok

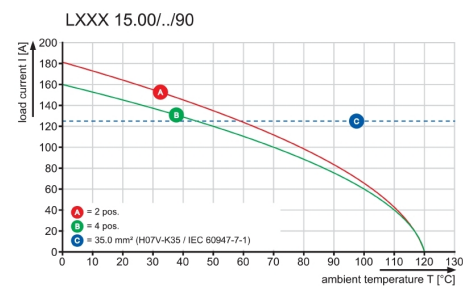
### Dimensional drawing



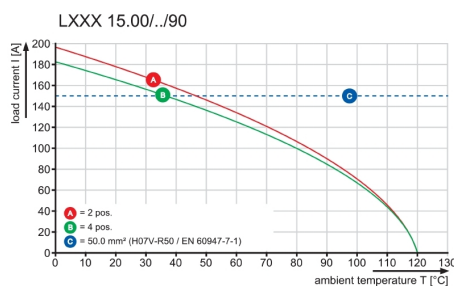
### Graph



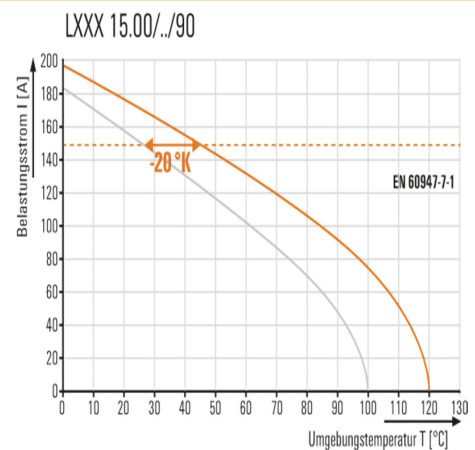
### Graph



### Graph



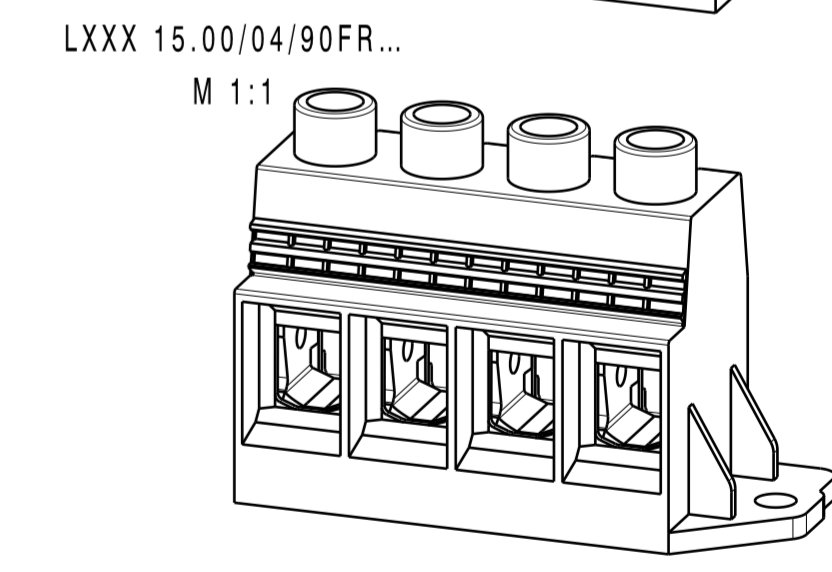
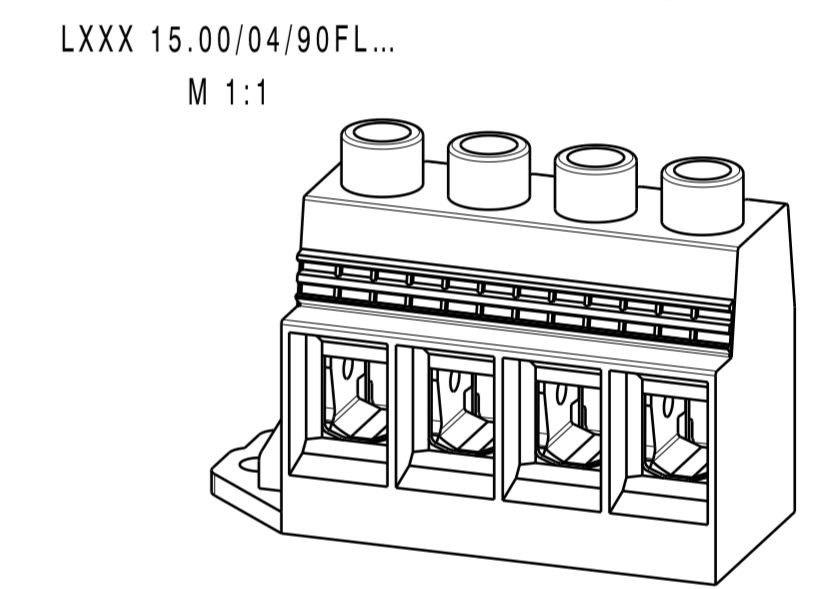
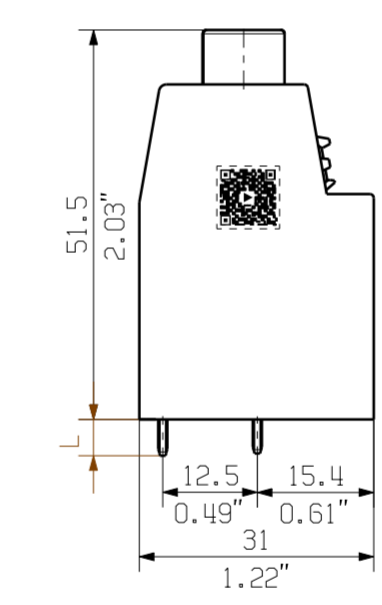
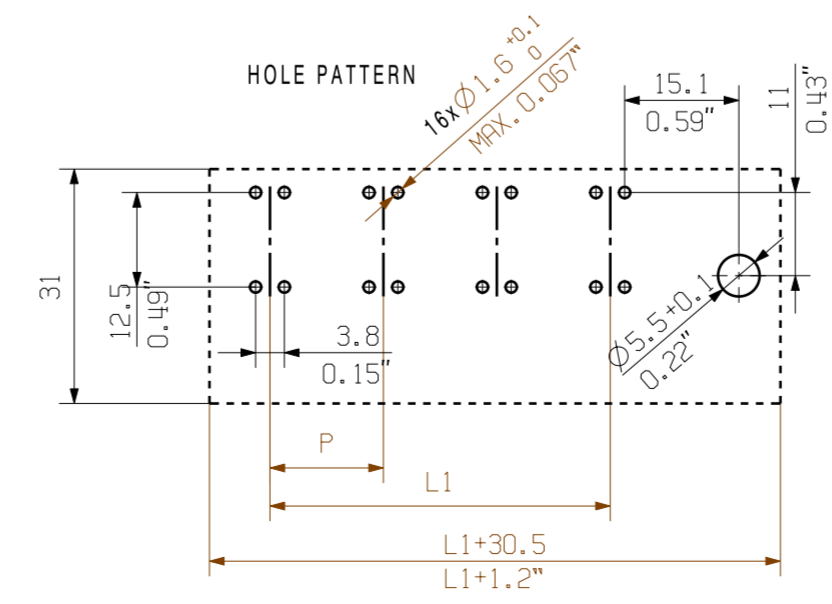
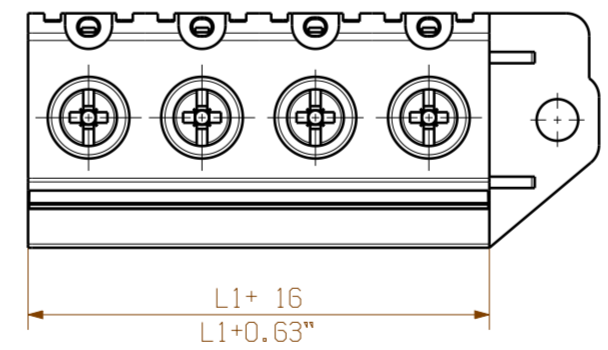
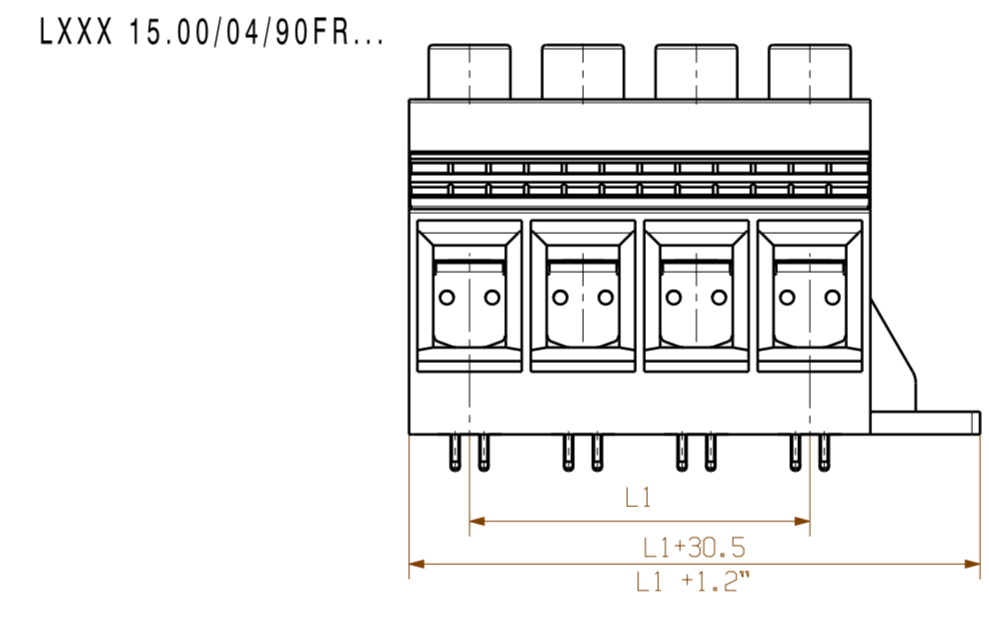
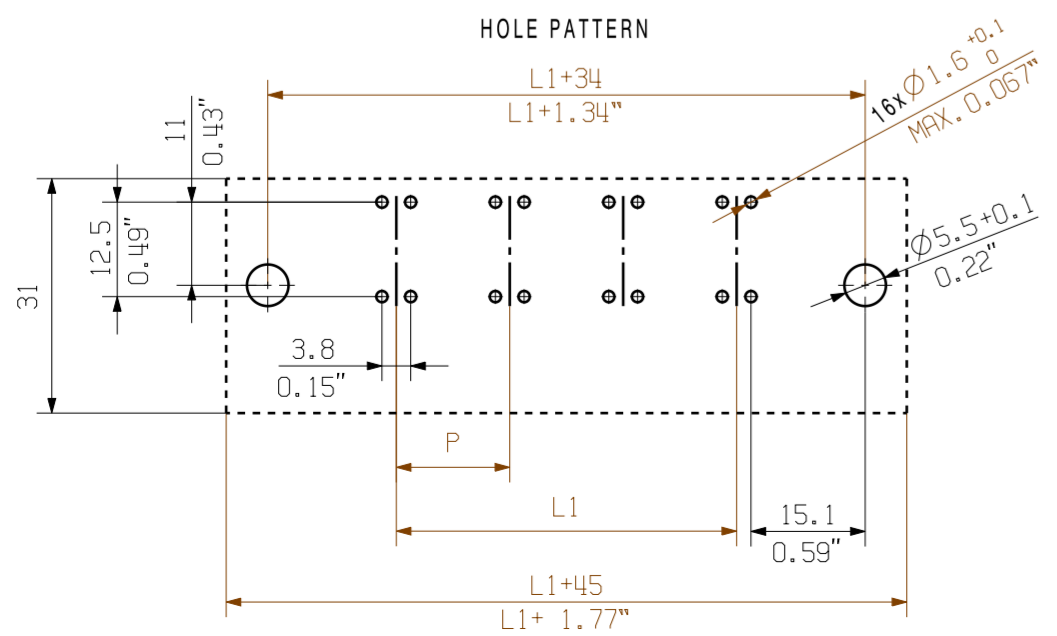
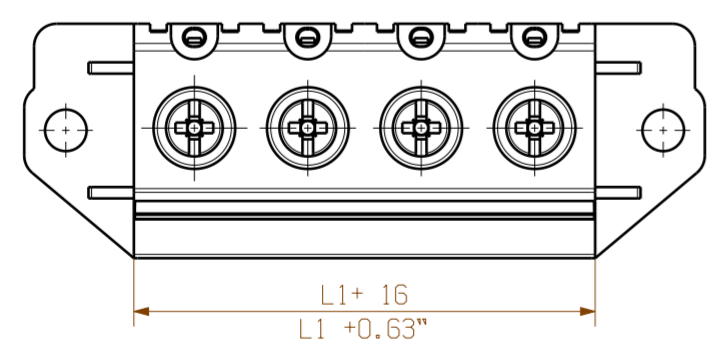
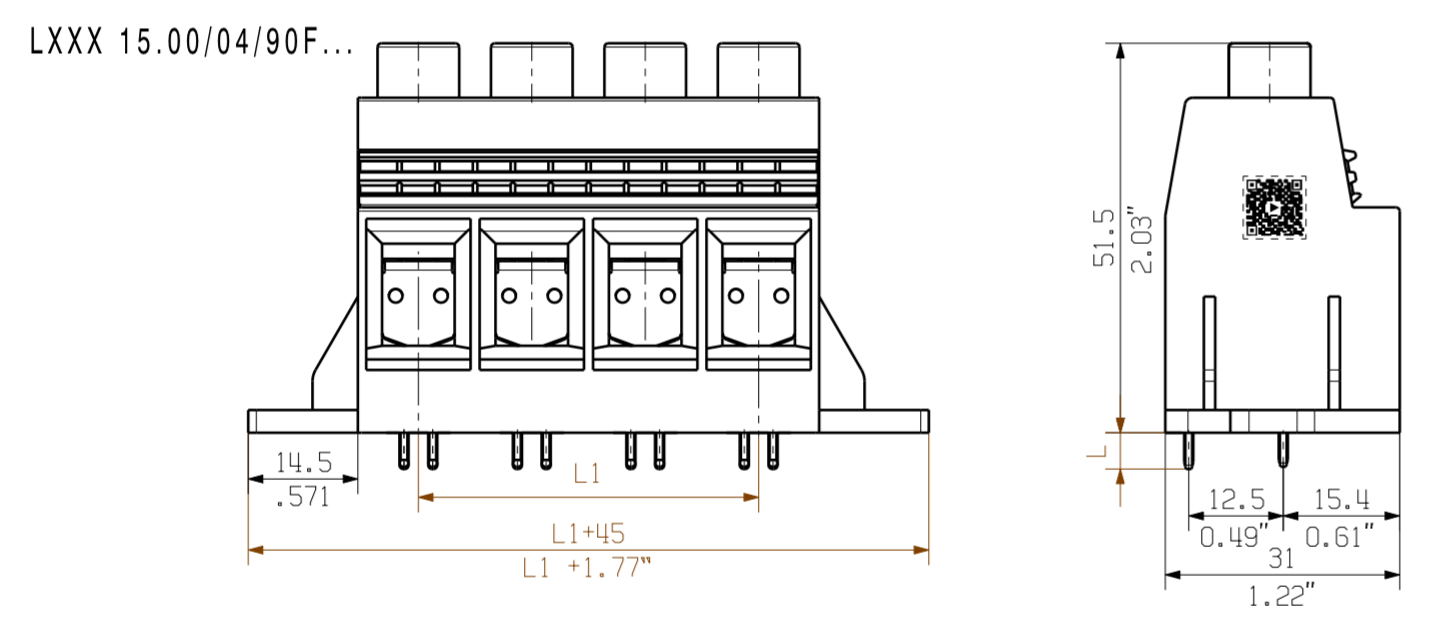
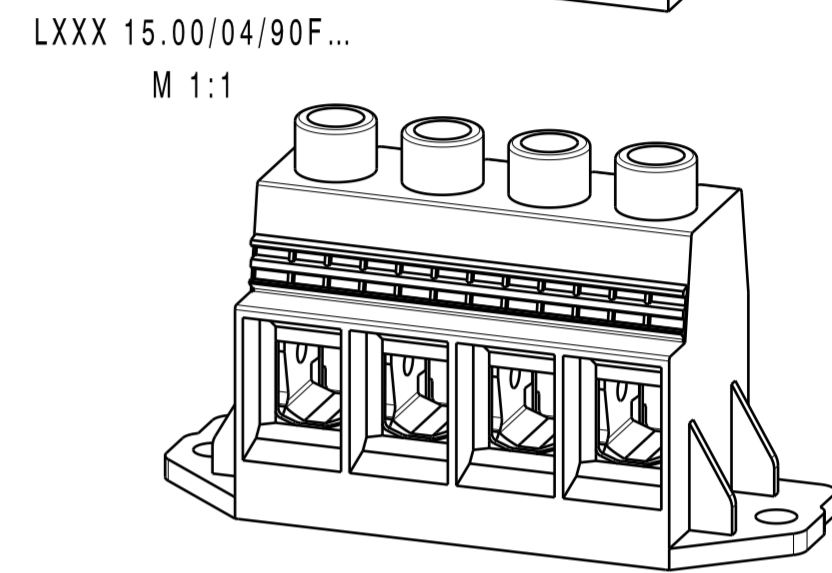
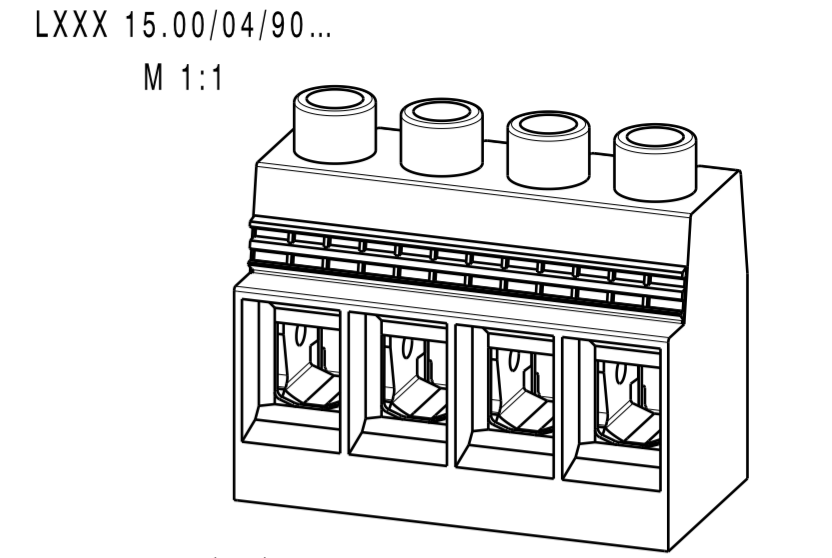
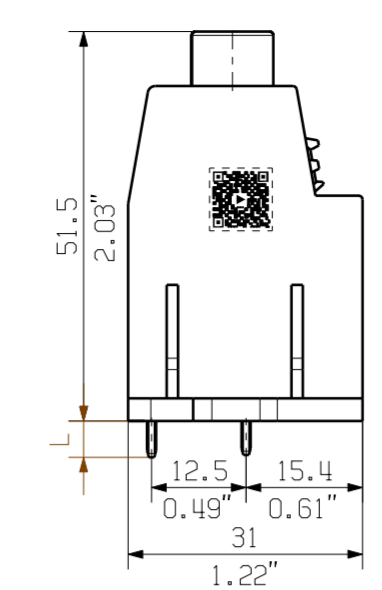
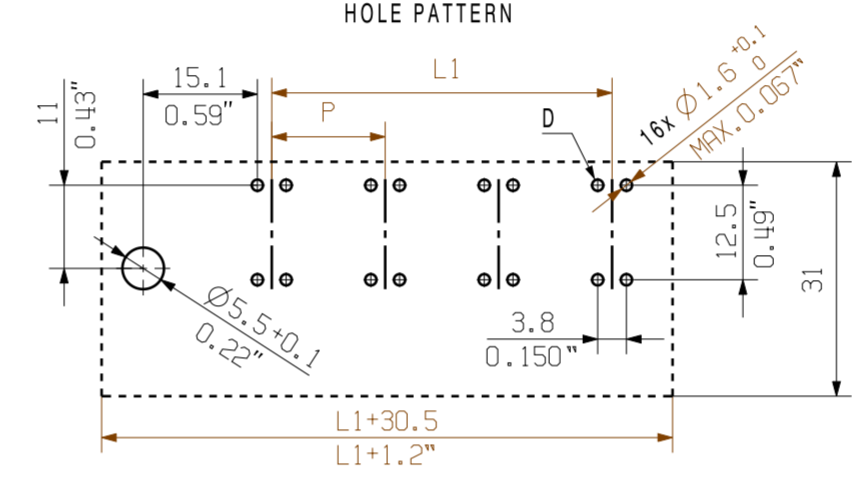
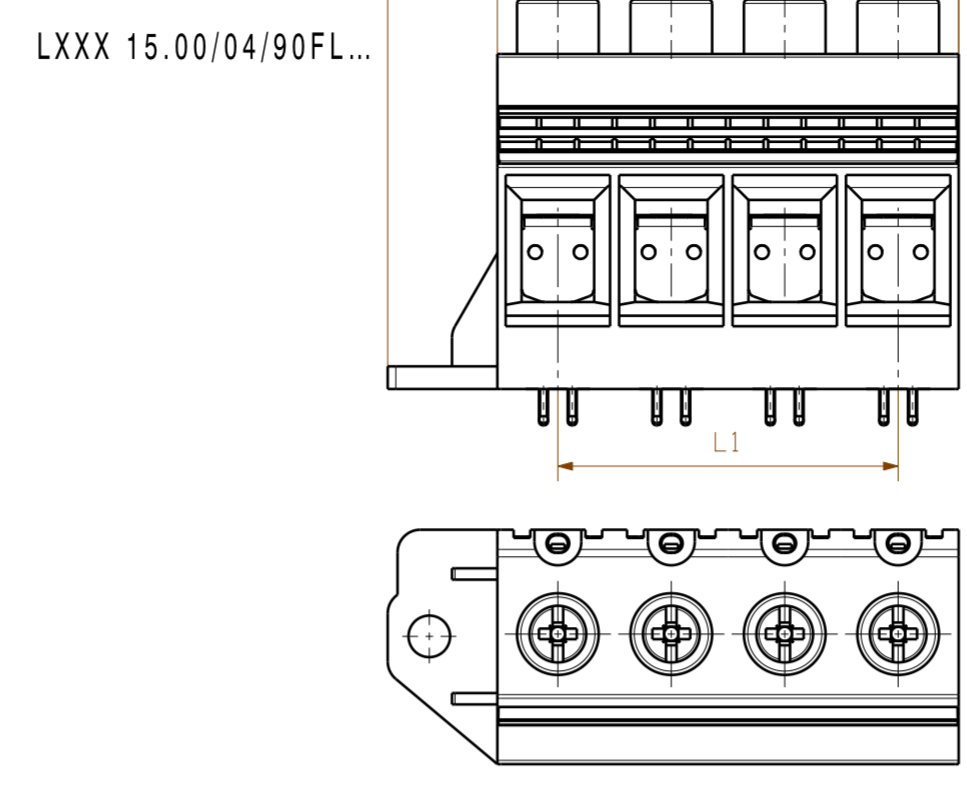
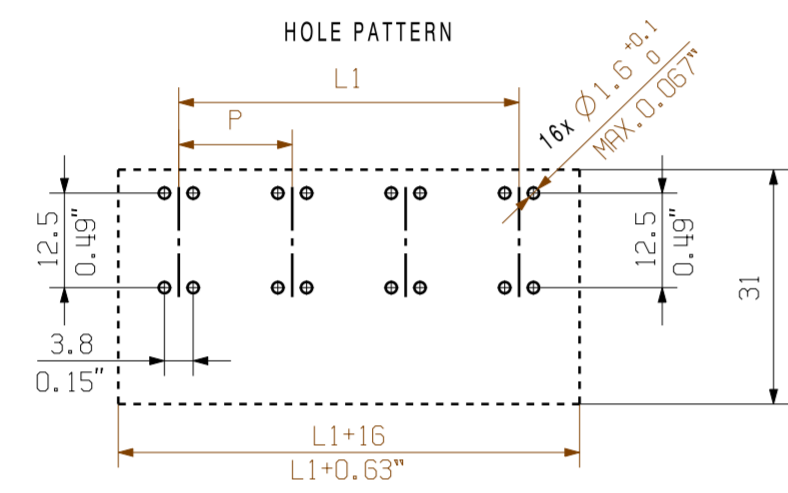
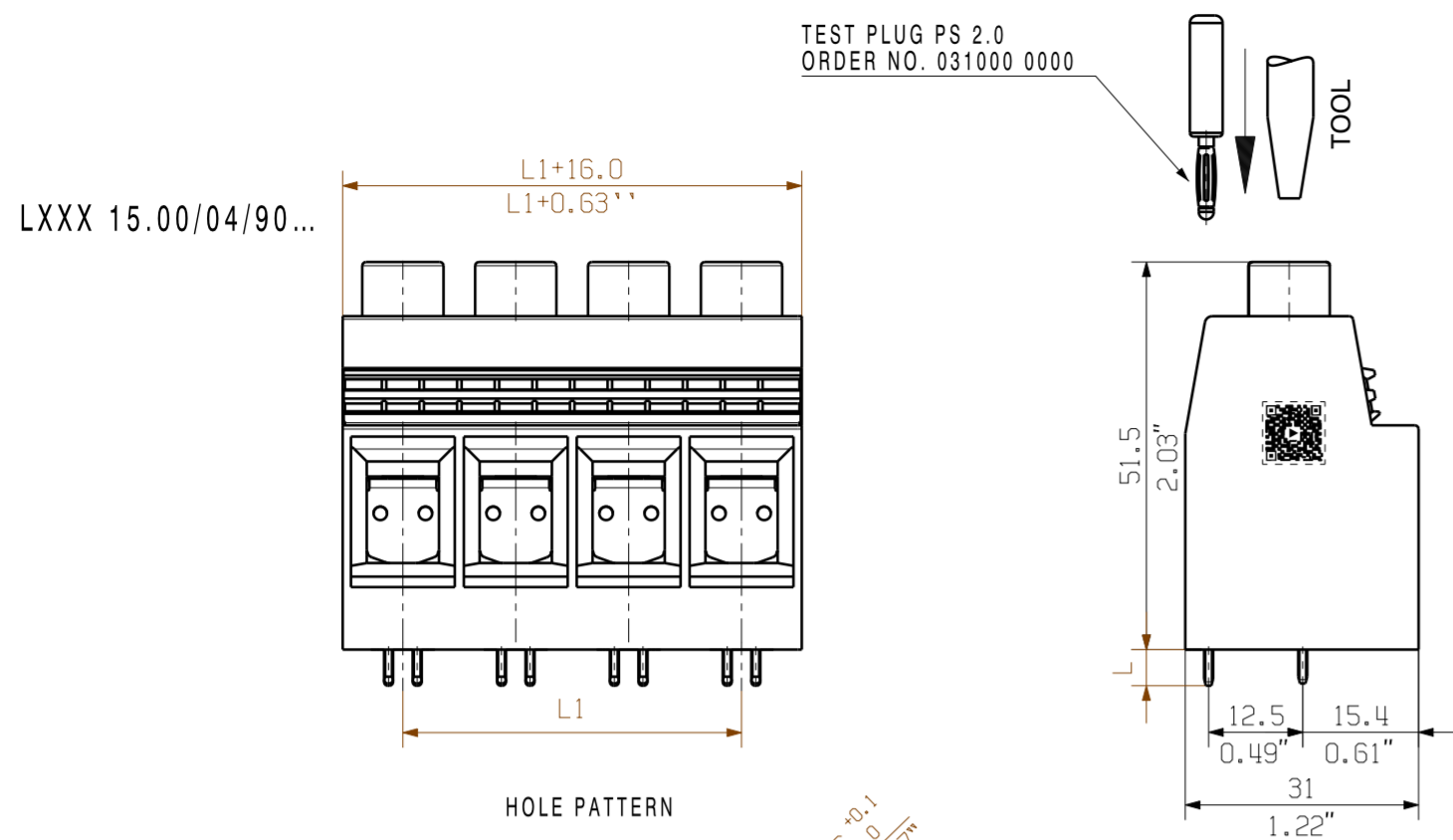
### A termék előnyei



- Nagyobb teljesítménytartalék
- Optimális alkalmazásbiztonság

**Adatlap****OMNIMATE Power - sorozat LXXX  
LXXX 15.00/01/90FR 4.5SN GY BX****Weidmüller Interface GmbH & Co. KG**  
Klingenbergstraße 16  
D-32758 Detmold  
Germany  
Fon: +49 5231 14-0  
Fax: +49 5231 14-292083  
[www.weidmueller.com](http://www.weidmueller.com)**Rajzok**

- Szabványoknak megfelelő integrálás



n = No. of poles  
L =  $4.8^{+0.35}_0$   
P = Pitch

For the mounting of PCBs, it should be noted that the rated data relates only to the PCB components alone. The necessary creepage and clearance paths must be observed in connection with the respective applicant in accordance to IEC 60664-1 (VDE 0110). The current-carrying capacity and pitch tolerance is to be determined according to DIN IEC 60326-3 very fine.

Weidmüller PCB components are tested to the IEC 60947-7-4 standard, and are valid for its field of application. Provided that the components are used to the intended purpose, all requirements with respect to the occurring of electrical, mechanical, thermal and corrosive stress will be satisfied.

9	120	1.372
8	105	1.313
7	90	1.254
6	75	1.195
5	60	1.136
4	45	1.177
3	30	1.18
2	15	0.59
n	L1[mm]	L1[inch]

Customer drawing

GENERAL TOLERANCE:  
DIN ISO 2768-m

EC00000683	00	Prim PLM Part No.: 004587	Prim ERP Part No.: 1047150000	
RoHS COMPLIANT	Max. nos.	<b>Weidmüller</b>		
First Issue Date 14.05.2018	Modification			
	Date	Name	<b>46279</b>	
Drawn	03.12.2018	Xiang, Keqin		
Responsible		Xiang, Keqin		
Scale: 1/1	Size: A2	Approved	04.12.2018	Xu, Shary
Drawings Assembly		Product file: 7082 LXXX 15.00		

The reproduction, distribution and utilization of this document as well as the communication of its contents to others without explicit authorization is prohibited. Offenders will be held liable for the payment of damages. Weidmüller exclusively reserves the right to file for patents, utility models or designs.

© Weidmüller Interface GmbH & Co. KG



## Recommended wave soldering profiles

**Weidmüller Interface GmbH & Co. KG**  
 Klängenbergstraße 16  
 D-32758 Detmold  
 Germany  
 Fon: +49 5231 14-0  
 Fax: +49 5231 14-292083  
 www.weidmueller.com

### Single Wave:



### Double Wave:



### Wave soldering profiles

Wired connection elements should be processed in accordance with the DIN EN 61760-1 standard. We have included two recommendations for practical wave soldering profiles, with which Weidmüller PCB terminals and connectors are qualified.

When choosing a suitable profile for your application, the following factors also need to be considered:

- PCB thickness
- Proportion of Cu in the layers
- Single/double-sided assembly
- Product range
- Heating and cooling rates

The single and double wave profiles each indicate the recommended operating range, including the maximum soldering temperature of 260°C. In practice, the maximum soldering temperature is quite often well below the above maximum profile.