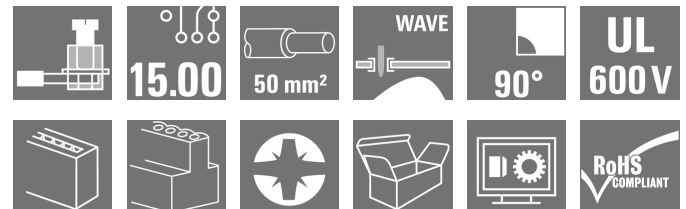
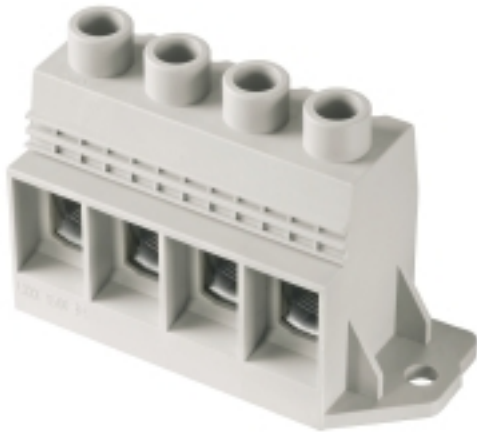


**OMNIMATE Power - sorozat LXXX
LXXX 15.00/04/90FR 4.5SN GY BX**

Weidmüller Interface GmbH & Co. KG
 Klingenbergstraße 16
 D-32758 Detmold
 Germany
 Fon: +49 5231 14-0
 Fax: +49 5231 14-292083
 www.weidmueller.com



A nagyáramú NYÁK-csatlakozó nagy teljesítményhez:
 150 A / 1000 V max. 50 mm² vezetékekkel, egyenesen a
 NYÁK-ra továbbítva!

Az LXXX 15.0 – bevált húzórugós technológiája kompakt szabványos tokozatban – egyesíti a piac legújabb, biztonságra, teljesítménysűrűsége és miniatürizálásra vonatkozó követelményeit a teljesítmény-elektronikával. Ezeket a követelményeket hatékony megoldásban ötvözi a teljes értékteremtő lánc számára – beleértve a fejlesztést, a termelést, a szerelést és a karbantartást.

A kulcsszerep az alkalmazás csatlakoztatási módszerének funkciójáé és megoldásáé. Ez befolyásolja az alkalmazás kialakítását, megbízhatóságát, használhatóságát és költségét. A következő kiváltásával:

Például, a csavarokat vagy buszsíneket tartalmazó összetett konstrukciók cseréjekor a NYÁK olyan rendszerplatformmá alakítható, amely a jövőben is konzisztens és fenntartható marad – még nagyáramú alkalmazásokban is.

Az LXXX 15.0 csökkenti a méretet és a bonyolultságot, egyidejűleg növeli az alkalmazás integrálását. Ennek során a meghonosodott mechanizmusoknál és csatlakozóelemeknél jobban teljesíti a teljesítmény-elektronika követelményeit.

Általános rendelési adatok

| | |
|----------------|---|
| Típus | LXXX 15.00/04/90FR 4.5SN GY BX |
| Rendelési szám | 1047710000 |
| Verzió | Nyomatott áramköri panel csatlakozók, 15.00 mm, Pólusszám: 4, 90°, Forrasztótüske hossza (l): 4.5 mm, ónozott, Kavicsszínű, Csavaros csatlakozás, Rögzítési tartomány, névleges csatlakozás, max.: 50 mm ² , Doboz |
| GTIN (EAN) | 4032248783441 |
| Menny. | 10 Stück |
| Termékadatok | IEC: 1000 V / 150 A / 0.5 - 50 mm ² UL: 600 V / 126 A / AWG 20 - AWG 1 |
| Csomagolás | Doboz |

**OMNIMATE Power - sorozat LXXX
LXXX 15.00/04/90FR 4.5SN GY BX**

Weidmüller Interface GmbH & Co. KG
Klingenbergstraße 16
D-32758 Detmold
Germany
Fon: +49 5231 14-0
Fax: +49 5231 14-292083
www.weidmuller.com

Műszaki adatok**Méreték és tömegek**

| | | | |
|-----------------------------------|-----------|------------------|------------|
| Szélesség | 75,5 mm | Szélesség (coll) | 2,972 inch |
| Magasság | 56 mm | Magasság (coll) | 2,205 inch |
| Legalacsonyabb változat magassága | 51,5 mm | Mélység | 31 mm |
| Mélység (coll) | 1,22 inch | Nettó tömeg | 121 g |

Anyagjellemzők

| | | | |
|--|------------|--|------------------------------|
| Szigetelőanyag | Wemid (PA) | Szín | Kavicsszürke |
| Színskála (hasonló) | RAL 7032 | Szigetelőanyag csoport | I |
| CTI | ≥ 600 | Szigetelés erőssége | ≥ 10 ⁸ Ω |
| UL 94 éghetőségi osztály | V-0 | GWIT | 960 °C |
| GWFI | 960 °C | Érintkező anyaga | Cu-ötV |
| Érintkező felület | ónozott | Forrasztott csatlakozás rétegének felépítése | 1.5-3 μm Ni / 4-6 μm Sn matt |
| Tárolási hőmérséklet, min. | -25 °C | Tárolási hőmérséklet, max. | 55 °C |
| Max. relatív páratartalom tárolás közben | 80 % | Üzemi hőmérséklet, min. | -50 °C |
| Üzemi hőmérséklet, max. | 120 °C | Hőmérsékleti tartomány, telepítés, min. | -25 °C |
| Hőmérsékleti tartomány, telepítés, max. | 120 °C | | |

Névleges adatok IEC szerint

| | | | |
|--|------------------------|--|---------|
| szabvány szerint tesztelve | IEC 60664-1, IEC 61984 | Névleges áram, min. pólusszám (Tu=20 °C) | 150 A |
| Névleges áram, min. pólusszám (Tu=40°C) | 150 A | Névleges feszültség a II/2 túlfeszültség osztályhoz / szennyezés mértékéhez | 1 000 V |
| Névleges feszültség a III/2 túlfeszültség osztályhoz / szennyezés mértékéhez | 1 000 V | Névleges feszültség a III/3 túlfeszültség osztályhoz / szennyezés mértékéhez | 1 000 V |
| Névleges lökőfeszültség a II/2 túlfeszültség osztályhoz / szennyezés mértékéhez | 8 kV | Névleges lökőfeszültség a III/2 túlfeszültség osztályhoz / szennyezés mértékéhez | 8 kV |
| Névleges lökőfeszültség a III/3 túlfeszültség osztályhoz / szennyezés mértékéhez | 8 kV | | |

Csomagolás

| | | | |
|---------------|-------|---------------|---|
| Csomagolás | Doboz | VPE hosszúság | 0 |
| VPE szélesség | 0 | VPE magasság | 0 |

Rendszerparaméterek

| | | | |
|-----------------------------------|-------------------------------|---|----------------------|
| Termékcsalád | OMNIMATE Power - sorozat LXXX | Vezetécsatlakozás-technika | Csavaros csatlakozás |
| Felszerelés NYÁK-ra | THT-forrasztott csatlakozás | Vezeték kimeneti irány | 90° |
| Osztás, mm (P) | 15 mm | Osztás, inch (P) | 0,591 inch |
| Pólusszám | 4 | Az ügyfél szereli fel | Nem |
| Forrasztótűske hossza (l) | 4,5 mm | Forrasztótűske méretei | 1,2 x 1,2 mm |
| Forrasztószem furatátmérője (D) | 1,6 mm | Forrasztószem furatátmérőjének tűrése (D) | + 0,1 mm |
| Forrasztótűskék száma pólusonként | 4 | Csavarhúzó éle | 1,2 x 6,5 |
| Csavarhúzó éle, standard | DIN 5264 | Meghúzási nyomaték, min. | 2,5 Nm |
| Meghúzási nyomaték, max. | 4 Nm | Biztosítócsavar | M 6 |
| Csupaszolási hossz | 18 mm | L1, mm | 45 mm |
| L1, inch | 1,772 inch | | |

OMNIMATE Power - sorozat LXXX LXXX 15.00/04/90FR 4.5SN GY BX

Weidmüller Interface GmbH & Co. KG
Klingenbergstraße 16
D-32758 Detmold
Germany
Fon: +49 5231 14-0
Fax: +49 5231 14-292083
www.weidmueller.com

Műszaki adatok

Csatlakoztatható vezetékek

| | | | | |
|---|------------------------------------|------------------------------------|---------------------|---------------------|
| Rögzítési tartomány, névleges csatlakozás, min. | 0,5 mm ² | | | |
| Rögzítési tartomány, névleges csatlakozás, max. | 50 mm ² | | | |
| Vezeték csatlakozási keresztmetszet AWG, min. | AWG 20 | | | |
| Vezeték csatlakozási keresztmetszet AWG, max. | AWG 1 | | | |
| Tömör, min. H05(07) V-U | 0,5 mm ² | | | |
| Tömör, max. H05(07) V-U | 16 mm ² | | | |
| Többeres, min. H07V-R | 6 mm ² | | | |
| Többeres, max. H07V-R | 50 mm ² | | | |
| Flexibilis, min. H05(07) V-K | 0,5 mm ² | | | |
| Flexibilis, max. H05(07) V-K | 35 mm ² | | | |
| műanyag galléros érvéghüvellyel, DIN 46228 pt 4, min. | 0,5 mm ² | | | |
| műanyag galléros érvéghüvellyel, DIN 46228 pt 4, max. | 35 mm ² | | | |
| érvéghüvellyel, DIN 46228 pt 1, min. | 0,5 mm ² | | | |
| érvéghüvellyel, DIN 46228 pt 1, max. | 35 mm ² | | | |
| Rögzíthető vezeték | Vezetékcsatlakozás keresztmetszete | Típus | finom huzalozás | |
| | | névleges | 2,5 mm ² | |
| | AEH | Vezetékcsatlakozás keresztmetszete | Csupaszolási hossz | névleges 20 mm |
| | | | Csupaszolási hossz | névleges 18 mm |
| | AEH | Vezetékcsatlakozás keresztmetszete | Típus | finom huzalozás |
| | | | névleges | 4 mm ² |
| | AEH | Vezetékcsatlakozás keresztmetszete | Csupaszolási hossz | névleges 20 mm |
| | | | Csupaszolási hossz | névleges 18 mm |
| | AEH | Vezetékcsatlakozás keresztmetszete | Típus | finom huzalozás |
| | | | névleges | 6 mm ² |
| | AEH | Vezetékcsatlakozás keresztmetszete | Csupaszolási hossz | névleges 20 mm |
| | | | Csupaszolási hossz | névleges 18 mm |
| | AEH | Vezetékcsatlakozás keresztmetszete | Típus | finom huzalozás |
| | | | névleges | 10 mm ² |
| | AEH | Vezetékcsatlakozás keresztmetszete | Csupaszolási hossz | névleges 21 mm |
| | | | Csupaszolási hossz | névleges 18 mm |
| | AEH | Vezetékcsatlakozás keresztmetszete | Típus | finom huzalozás |
| | | | névleges | 16 mm ² |
| | AEH | Vezetékcsatlakozás keresztmetszete | Csupaszolási hossz | névleges 21 mm |
| | | | Csupaszolási hossz | névleges 18 mm |
| | AEH | Vezetékcsatlakozás keresztmetszete | Típus | finom huzalozás |
| | | | névleges | 1,5 mm ² |
| | AEH | Vezetékcsatlakozás keresztmetszete | Csupaszolási hossz | névleges 20 mm |
| | | | Csupaszolási hossz | névleges 18 mm |
| AEH | Vezetékcsatlakozás keresztmetszete | Típus | finom huzalozás | |
| | | névleges | 35 mm ² | |
| AEH | Vezetékcsatlakozás keresztmetszete | Csupaszolási hossz | névleges 19 mm | |
| | | Csupaszolási hossz | névleges 18 mm | |
| AEH | Vezetékcsatlakozás keresztmetszete | Típus | finom huzalozás | |
| | | névleges | 50 mm ² | |
| AEH | Vezetékcsatlakozás keresztmetszete | Csupaszolási hossz | névleges 18 mm | |
| Max. rögzítési tartomány | 50 mm ² | | | |

**OMNIMATE Power - sorozat LXXX
LXXX 15.00/04/90FR 4.5SN GY BX**

Weidmüller Interface GmbH & Co. KG
 Klingenbergstraße 16
 D-32758 Detmold
 Germany
 Fon: +49 5231 14-0
 Fax: +49 5231 14-292083
 www.weidmueller.com

Műszaki adatok**CSA névleges adatok**

Intézet (CSA)



Tanúsítvány száma (CSA)

200039-1198743

| | |
|---|--|
| Névleges feszültség (B felhasználási csoport / CSA) | 600 V |
| Névleges feszültség (D felhasználási csoport / CSA) | 600 V |
| Névleges áram (C felhasználási csoport / CSA) | 127 A |
| Vezeték keresztmetszet, AWG, min. | AWG 20 |
| Hivatkozás a tanúsítási értékekre | A megadott adatok maximális értékek - lásd a tanúsítványt. |

| | |
|---|-------|
| Névleges feszültség (C felhasználási csoport / CSA) | 600 V |
| Névleges áram (B felhasználási csoport / CSA) | 127 A |
| Névleges áram (D felhasználási csoport / CSA) | 5 A |
| Vezeték keresztmetszet, AWG, max. | AWG 1 |

UL 1059 névleges adatok

Intézet (UR)



Tanúsítvány száma (UR)

E60693

| | |
|---|--|
| Névleges feszültség (B felhasználási csoport / UL 1059) | 600 V |
| Névleges áram (B felhasználási csoport / UL 1059) | 126 A |
| Vezeték keresztmetszet, AWG, min. | AWG 20 |
| Hivatkozás a tanúsítási értékekre | A megadott adatok maximális értékek - lásd a tanúsítványt. |

| | |
|---|-------|
| Névleges feszültség (C felhasználási csoport / UL 1059) | 600 V |
| Névleges áram (C felhasználási csoport / UL 1059) | 126 A |
| Vezeték keresztmetszet, AWG, max. | AWG 1 |

Besorolások

| | | | |
|------------|-------------|------------|-------------|
| ETIM 3.0 | EC001284 | ETIM 4.0 | EC002643 |
| ETIM 5.0 | EC002643 | ETIM 6.0 | EC002643 |
| eClass 6.2 | 27-26-11-01 | eClass 7.1 | 27-44-04-01 |
| eClass 8.1 | 27-44-04-01 | eClass 9.0 | 27-44-04-01 |
| eClass 9.1 | 27-44-04-01 | | |

**OMNIMATE Power - sorozat LXXX
LXXX 15.00/04/90FR 4.5SN GY BX**

Weidmüller Interface GmbH & Co. KG
 Klingenbergstraße 16
 D-32758 Detmold
 Germany
 Fon: +49 5231 14-0
 Fax: +49 5231 14-292083
 www.weidmueller.com

Műszaki adatok**Megjegyzések**

| | |
|----------------|---|
| Megjegyzések | <ul style="list-style-type: none"> • Más színek külön kérésre • A névleges áram a névleges keresztmetszettől és a minimális pólusszámtól függ. • Érvéghüvely műanyag gallér nélkül, DIN 46228/1 • Érvéghüvely műanyag gallérral DIN 46228/4 • P a rajzon = osztás • A névleges adatok kizárólag magától a komponenstől függenek. A más komponensek felé érvényes hézagokat és kúszóutakat a vonatkozó alkalmazási szabvány szerint kell tervezni. • IP 20 16 mm² - 50 mm² • A tesztpont csak potenciálevélteli pontként használható. • Wire-end ferrules are mandatory for stranded wires with more than 19 strands. |
| IPC megfelelés | A termékek fejlesztése, gyártása és szállítása a nemzetközileg elismert IPC-A-610 szabvány „megengedhető” kategóriája szerint történt. A termékekkel kapcsolatos további követelményeket kérésre kiértékeljük. |

Jóváhagyások

Jóváhagyások



ROHS

Megfelel

Letöltések

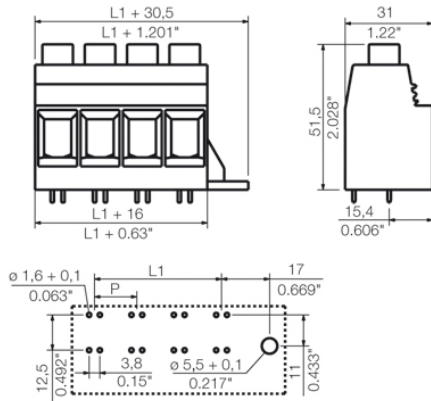
| | |
|---|---|
| Approval/Certificate/Document of Conformity | Declaration of the Manufacturer |
| Brochure/Catalogue | FL DRIVES EN MB DEVICE MANUF. EN FL DRIVES DE FL APPL. INVERTER EN FL_BASE_STATION_EN FL ELEVATOR EN FL POWER SUPPLY EN FL 72H SAMPLE SER EN PO OMNIMATE EN |
| Engineering Data | STEP |
| Mozgásvezérlőket bemutató tanulmány | Download Whitepaper |
| Tervezési adatok | EPLAN, WSCAD |
| User Documentation | QR-Code product handling video |
| White Paper UL 600 V | Download Whitepaper |

OMNIMATE Power - sorozat LXXX LXXX 15.00/04/90FR 4.5SN GY BX

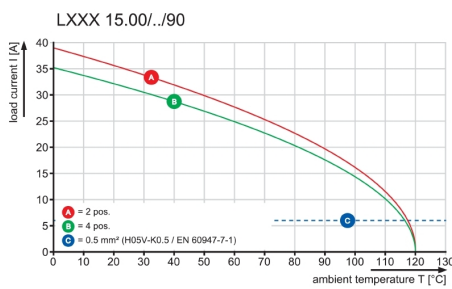
Weidmüller Interface GmbH & Co. KG
 Klingenbergstraße 16
 D-32758 Detmold
 Germany
 Fon: +49 5231 14-0
 Fax: +49 5231 14-292083
 www.weidmueller.com

Rajzok

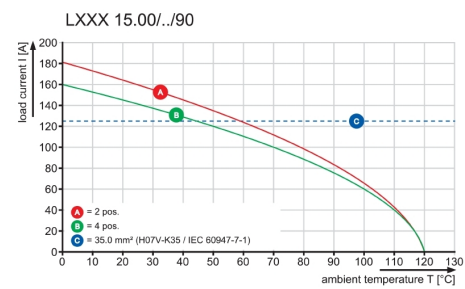
Dimensional drawing



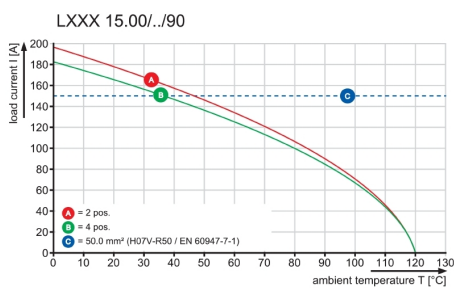
Graph



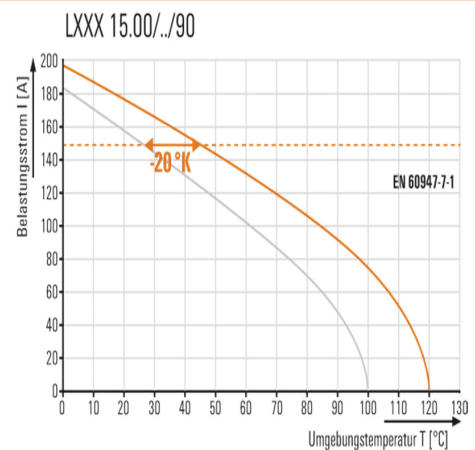
Graph



Graph



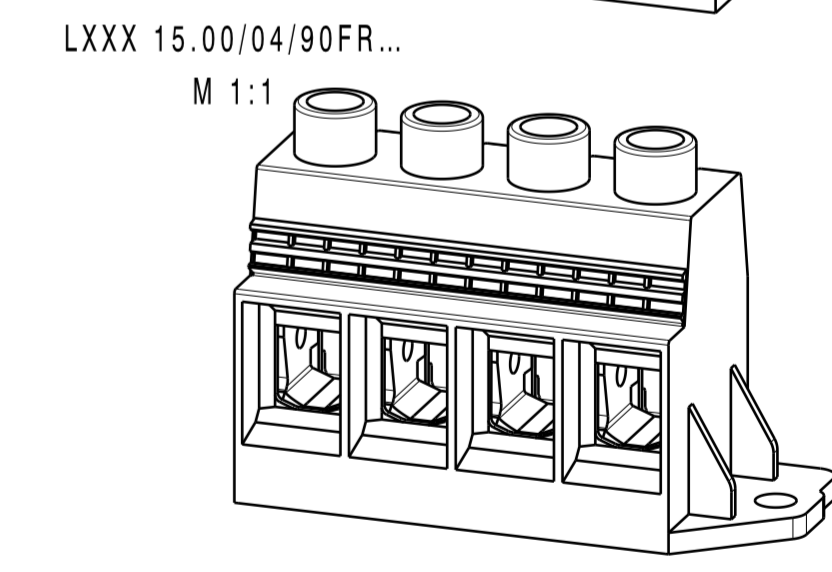
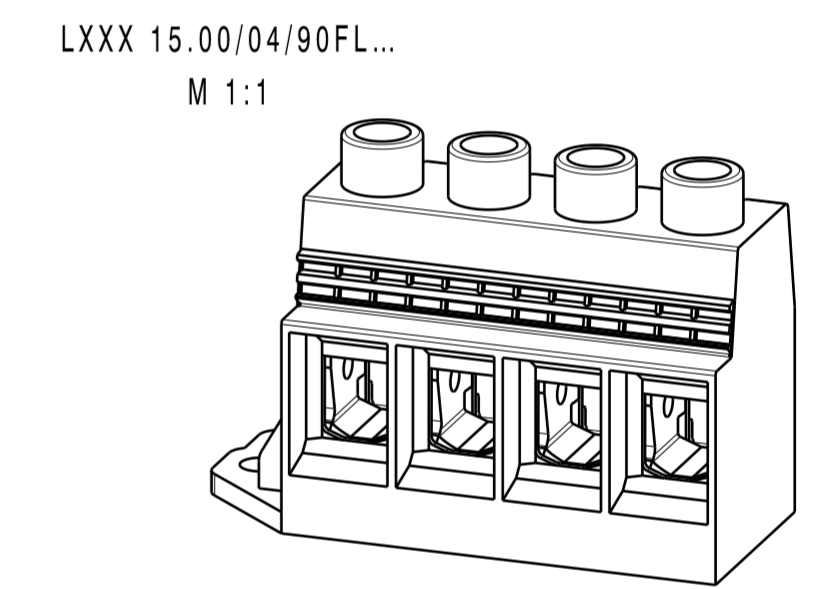
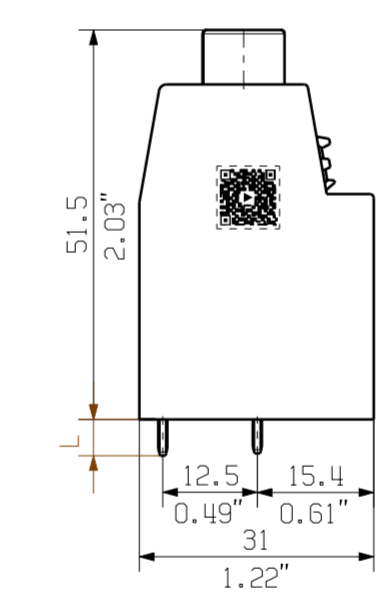
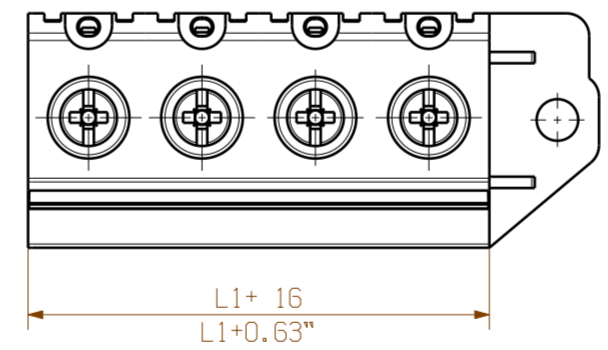
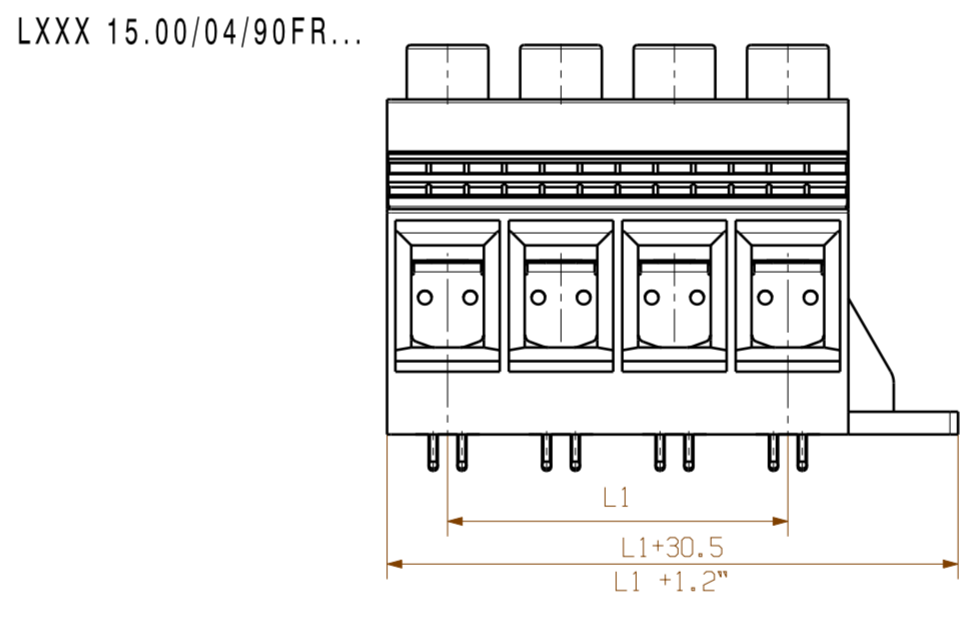
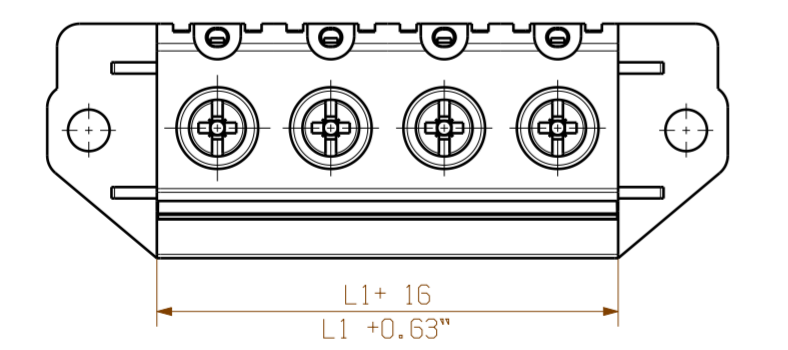
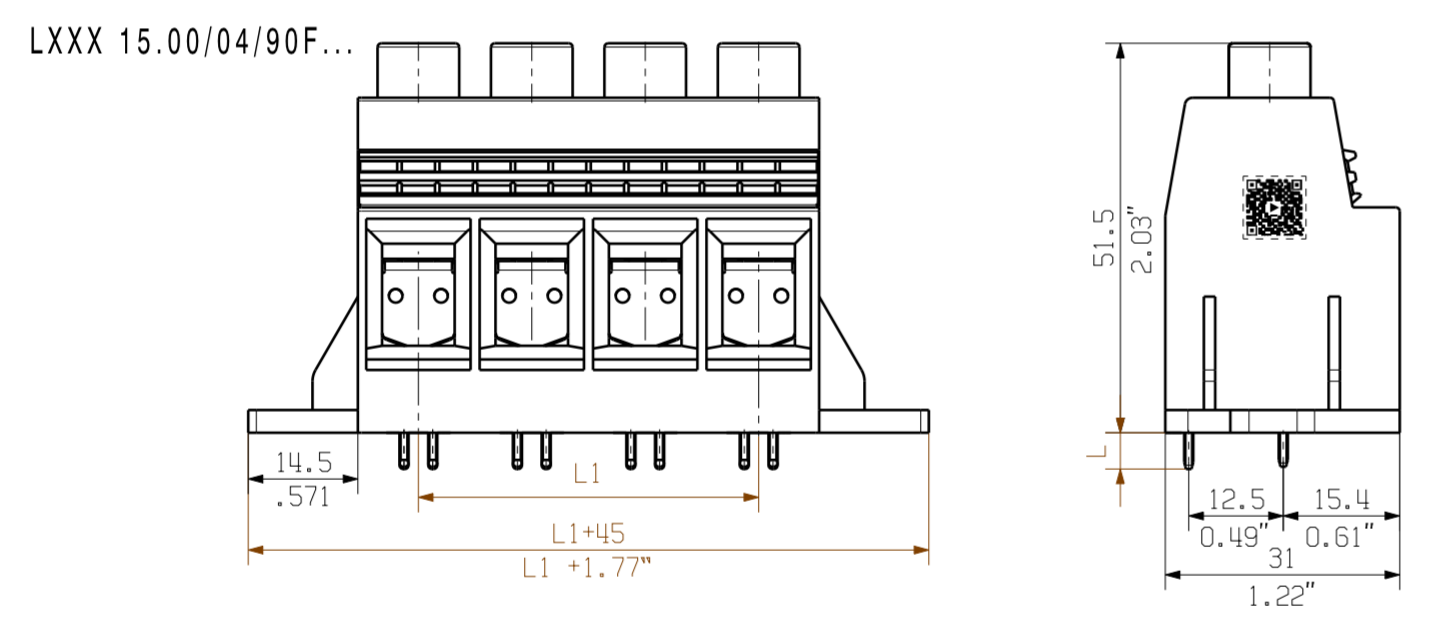
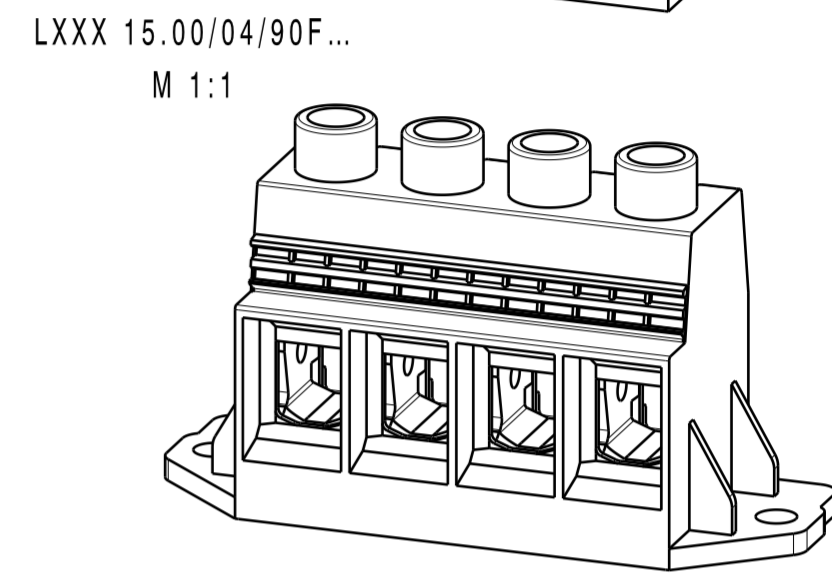
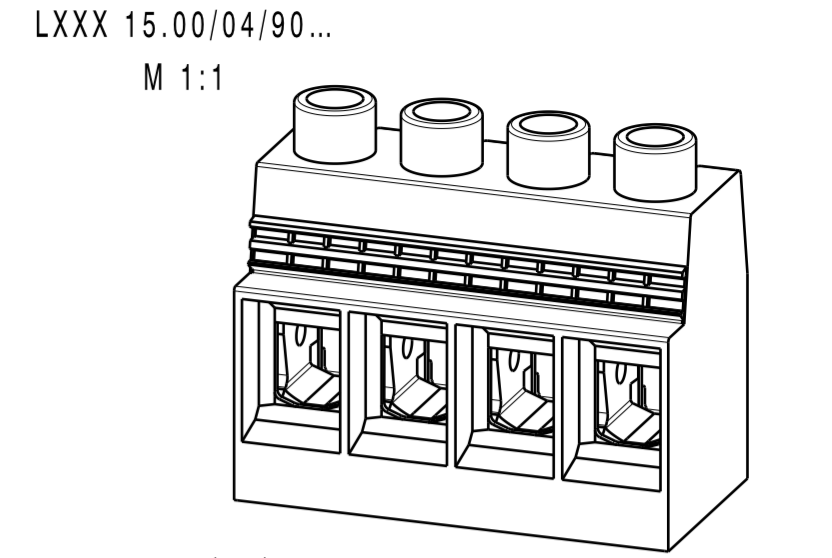
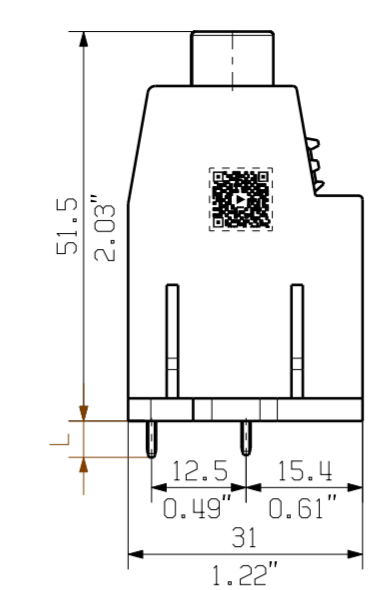
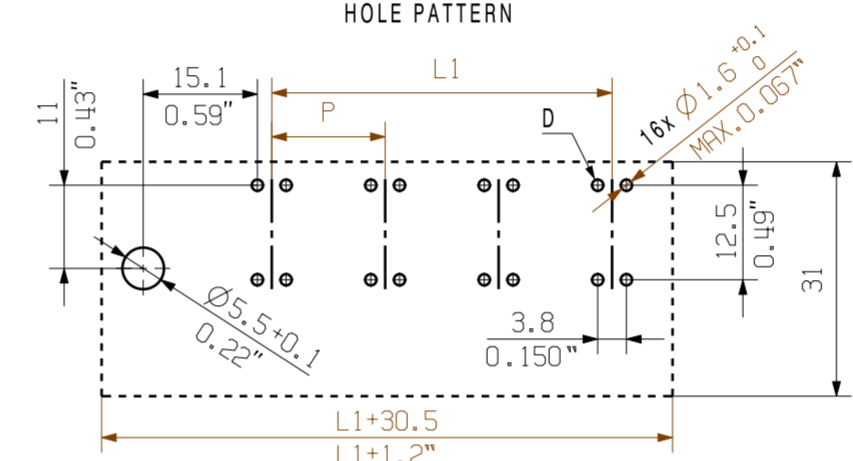
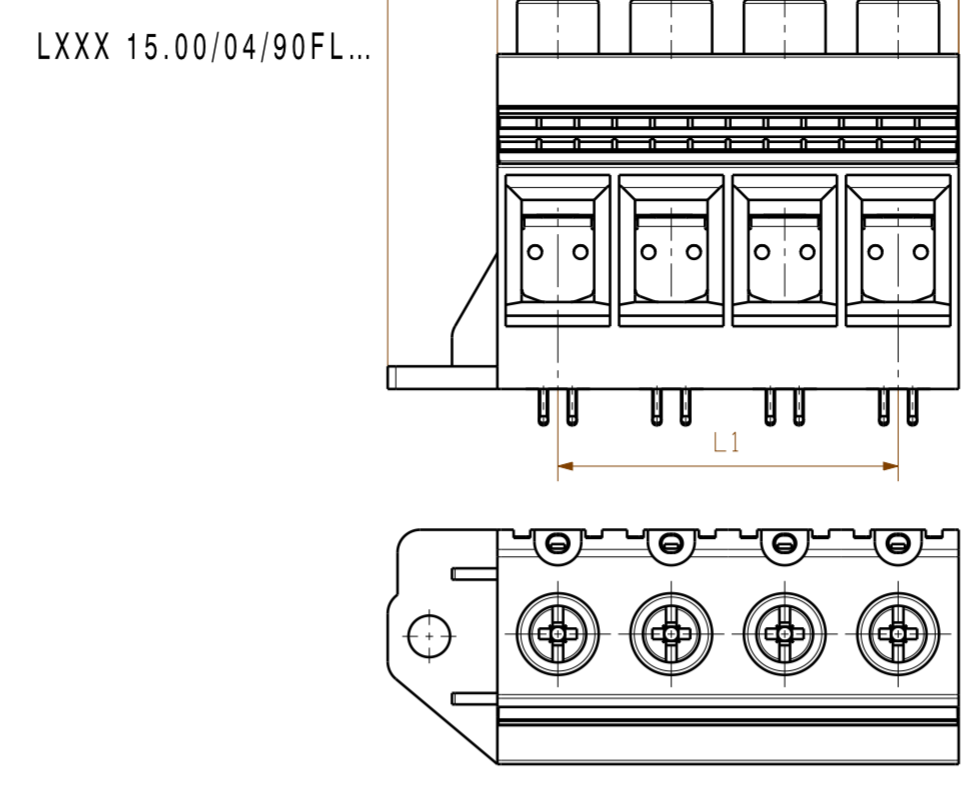
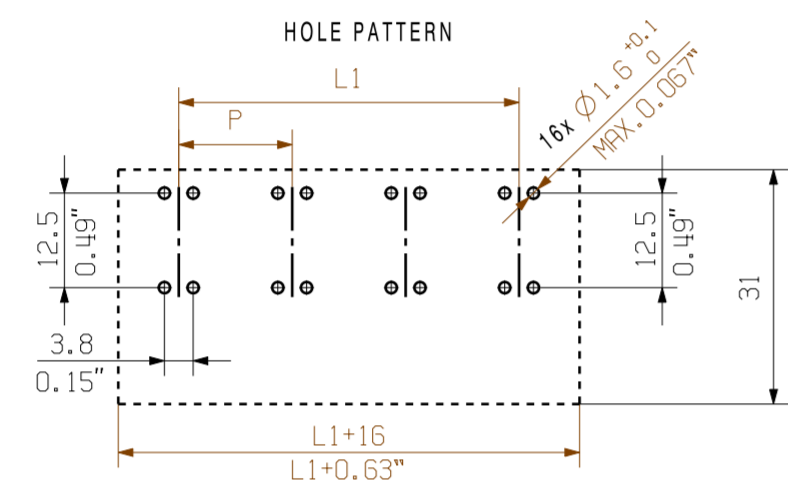
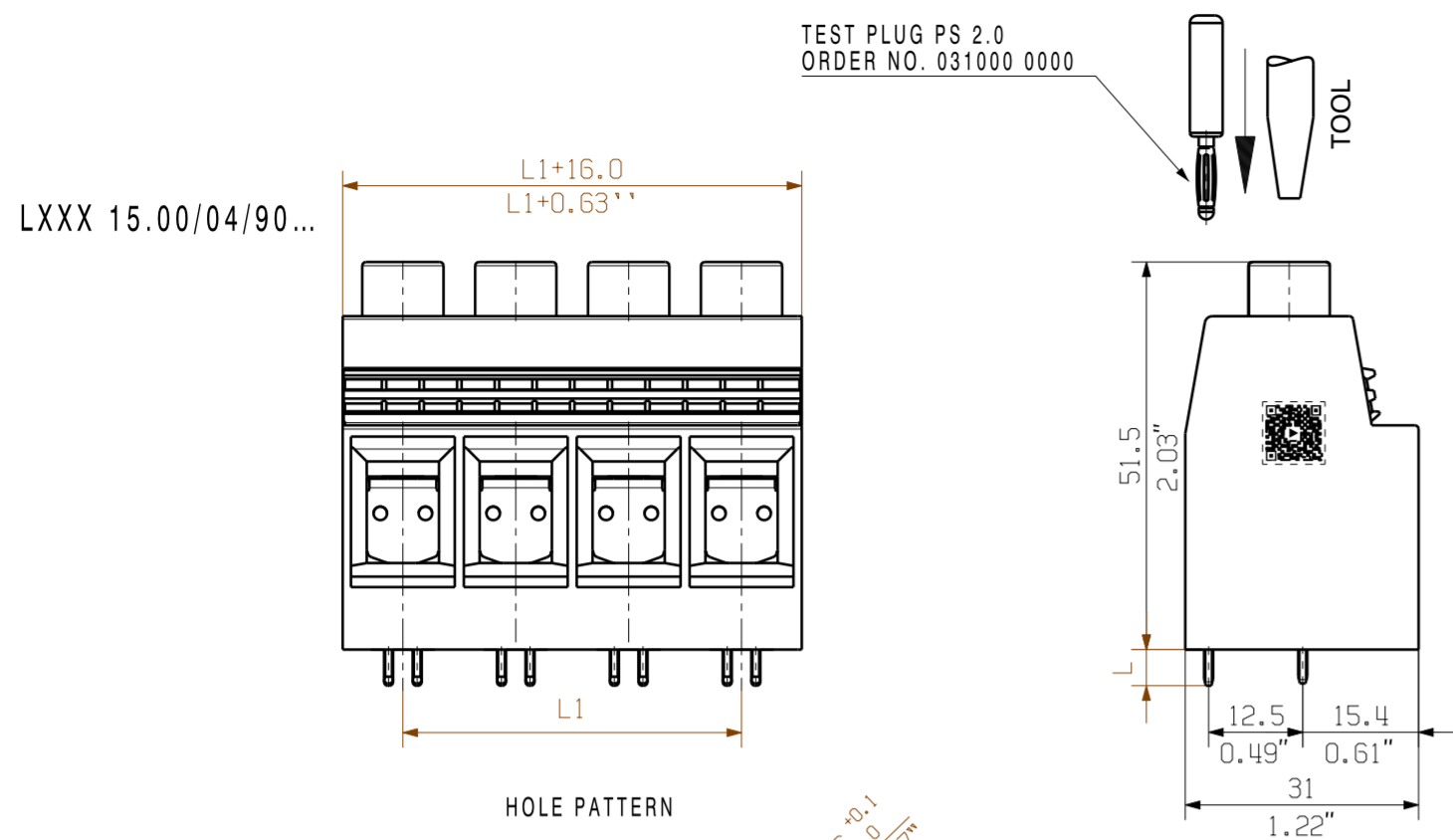
A termék előnyei



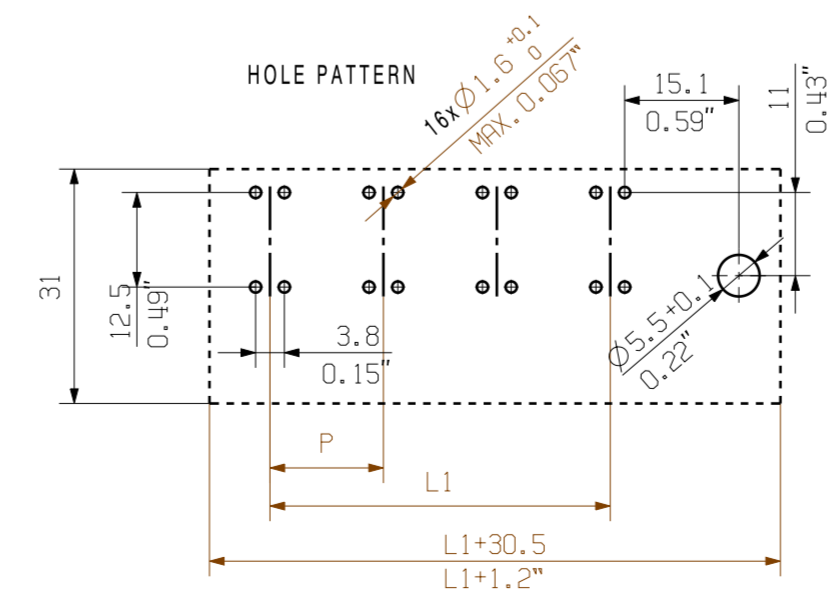
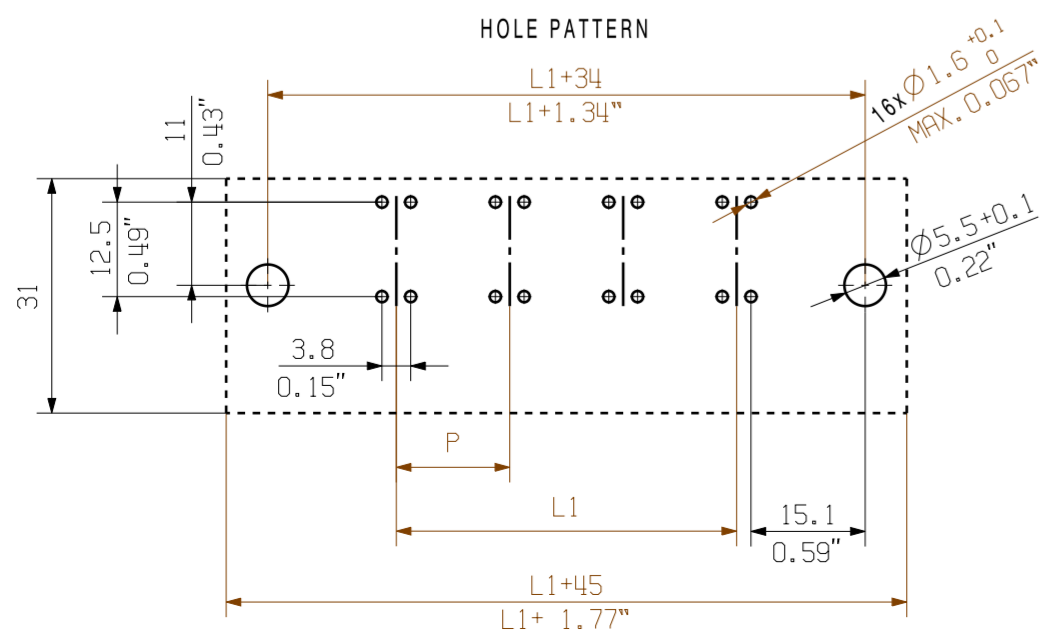
- Nagyobb teljesítménytartalék
- Optimális alkalmazásbiztonság

Adatlap**OMNIMATE Power - sorozat LXXX
LXXX 15.00/04/90FR 4.5SN GY BX****Weidmüller Interface GmbH & Co. KG**
Klingenbergstraße 16
D-32758 Detmold
Germany
Fon: +49 5231 14-0
Fax: +49 5231 14-292083
www.weidmueller.com**Rajzok**

- Szabványoknak megfelelő integrálás



n = No. of poles
L = 4.8^{±0.35}
P = Pitch



Customer drawing

For the mounting of PCBs, it should be noted that the rated data relates only to the PCB components alone. The necessary creepage and clearance paths must be observed in connection with the respective applicant in accordance to IEC 60664-1 (VDE 0110). The current-carrying capacity and pitch tolerance is to be determined according to DIN IEC 60326-3 very fine.

Weidmüller PCB components are tested to the IEC 60947-7-4 standard, and are valid for its field of application. Provided that the components are used to the intended purpose, all requirements with respect to the occurring of electrical, mechanical, thermal and corrosive stress will be satisfied.

| | | |
|---|--------|----------|
| 9 | 120 | 1.372 |
| 8 | 105 | 1.313 |
| 7 | 90 | 1.254 |
| 6 | 75 | 1.195 |
| 5 | 60 | 1.136 |
| 4 | 45 | 1.77 |
| 3 | 30 | 1.18 |
| 2 | 15 | 0.59 |
| n | L1[mm] | L1[inch] |

GENERAL TOLERANCE:
DIN ISO 2768-m

| | | | | |
|--------------------------------|--------------|---|---|-----------|
| EC00000683 | 00 | Prim PLM Part No.: 004587 | Prim ERP Part No.: 1047150000 | |
| RoHS COMPLIANT | Max. nos. | Weidmüller 46279 5 | | |
| First Issue Date 14.05.2018 | Modification | | | |
| | Date | Name | LXXX 15.00/.../90... LEITERPLATTENKLEMME PCB TERMINAL | |
| Drawn | 03.12.2018 | Xiang, Keqin | | |
| Responsible | | Xiang, Keqin | | |
| Scale: 1/1 | Size: A2 | Approved | 04.12.2018 | Xu, Shary |
| Drawings Assembly | | Product file: 7082 LXXX 15.00 | | |

The reproduction, distribution and utilization of this document as well as the communication of its contents to others without explicit authorization is prohibited. Offenders will be held liable for the payment of damages. Weidmüller exclusively reserves the right to file for patents, utility models or designs.

© Weidmüller Interface GmbH & Co. KG

Recommended wave soldering profiles

Weidmüller Interface GmbH & Co. KG
 Klängenbergstraße 16
 D-32758 Detmold
 Germany
 Fon: +49 5231 14-0
 Fax: +49 5231 14-292083
 www.weidmueller.com

Single Wave:



Double Wave:



Wave soldering profiles

Wired connection elements should be processed in accordance with the DIN EN 61760-1 standard. We have included two recommendations for practical wave soldering profiles, with which Weidmüller PCB terminals and connectors are qualified.

When choosing a suitable profile for your application, the following factors also need to be considered:

- PCB thickness
- Proportion of Cu in the layers
- Single/double-sided assembly
- Product range
- Heating and cooling rates

The single and double wave profiles each indicate the recommended operating range, including the maximum soldering temperature of 260°C. In practice, the maximum soldering temperature is quite often well below the above maximum profile.