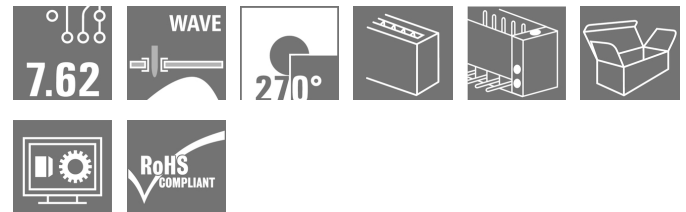


**OMNIMATE Power - sorozat BV/SV 7.62HP  
SV 7.62HP/03/270MF2 3.5SN BK BX**

**Weidmüller Interface GmbH & Co. KG**  
 Klingenbergstraße 16  
 D-32758 Detmold  
 Germany  
 Fon: +49 5231 14-0  
 Fax: +49 5231 14-292083  
 www.weidmueller.com

**Product image**

A kép illusztráció

270°-os tűs érintkezősor közbenső karimával és 7,62-es osztással. Megfelel az IEC 61800-5-1 követelményeinek, és lehetővé teszi az UL jóváhagyást az UL840 600 V szerint. A hüvelyes érintkezősor nélkül, az illeszkedő profil garantálja a legkisebb, >3 mm érintésvédelmi biztonságot a próbázó tűskén mért 20 N nyomás mellett.

A hagyományos megoldásokhoz képest az automatikusan záródó középső peremes aljzat, amely csavarozható is, egy osztásszélességgel csökkenti a helyigényt.

Külön kérésre: csavaros peremes vagy perem nélküli kivitelben is kapható.

**Általános rendelési adatok**

Típus	SV 7.62HP/03/270MF2 3.5SN BK BX
Rendelési szám	<a href="#">1048450000</a>
Verzió	NYÁK dugaszoló csatlakozó, tűs érintkezősor, Oldalt zárt, Középső peremes aljzat, THT-forrasztott csatlakozás, 7.62 mm, Pólusszám: 3, 270°, Forrasztótűske hossza (!): 3.5 mm, ónozott, fekete, Doboz
GTIN (EAN)	4032248786572
Menny.	60 Stück
Termékadatok	IEC: 1000 V / 57 A UL: 300 V / 40.5 A
Csomagolás	Doboz

## OMNIMATE Power - sorozat BV/SV 7.62HP SV 7.62HP/03/270MF2 3.5SN BK BX

**Weidmüller Interface GmbH & Co. KG**  
Klingenbergstraße 16  
D-32758 Detmold  
Germany  
Fon: +49 5231 14-0  
Fax: +49 5231 14-292083  
www.weidmueller.com

## Műszaki adatok

### Méreték és tömegek

Magasság	14,9 mm	Magasság (coll)	0,587 inch
Legalacsonyabb változat magassága	11,4 mm	Mélység	28,3 mm
Mélység (coll)	1,114 inch	Nettó tömeg	8,167 g

### Rendszerspecifikációk

Terméksalád	OMNIMATE Power - sorozat BV/SV 7.62HP	Csatlakozás típusa	Áramköri lap csatlakozás
Felszerelés NYÁK-ra	THT-forrasztott csatlakozás	Osztás, mm (P)	7,62 mm
Osztás, inch (P)	0,3 inch	Kimenő könyök	270°
Pólusszám	3	Forrasztótűskék száma pólusonként	2
Forrasztótűske hossza (l)	3,5 mm	Forrasztótűske tűrése	+0,1 / -0,3 mm
Tolerance of solder pin position	± 0.1 mm	Forrasztótűske méretei	0,8 x 1,0 mm
Forrasztószem furatátmérője (D)	1,3 mm	Forrasztószem furatátmérőjének tűrése (D)	+ 0,1 mm
L1, mm	22,86 mm	L1, inch	0,9 inch
Sorok száma	1	Érintkezősorok száma	1
Érintésvédelem a DIN VDE 57 106 szerint	Touch-safe above the printed circuit board	Érintésvédelem a DIN VDE 0470 szerint	IP 20
Térfogati ellenállás	2,00 mΩ	Kódolható	Igen
Dugaszolási ciklusok	25		

### Anyagjellemzők

Szigetelőanyag	PA GF	Szín	fekete
Színskála (hasonló)	RAL 9011	Szigetelőanyag csoport	II
CTI	≥ 500	Szigetelés erőssége	≥ 10 <sup>8</sup> Ω
UL 94 éghetőségi osztály	V-0	GWFI	960 °C
Érintkező anyaga	Cu-ötv	Érintkező felület	ónozott
Forrasztott csatlakozás rétegének felépítése	1-3 μm Ni / 4-6 μm Sn matt	Tárolási hőmérséklet, min.	-25 °C
Tárolási hőmérséklet, max.	55 °C	Max. relatív páratartalom tárolás közben	80 %
Üzemi hőmérséklet, min.	-50 °C	Üzemi hőmérséklet, max.	130 °C
Hőmérsékleti tartomány, telepítés, min.	-25 °C	Hőmérsékleti tartomány, telepítés, max.	130 °C

### Névleges adatok IEC szerint

szabvány szerint tesztelve	IEC 60664-1, IEC 61984	Névleges áram, min. pólusszám (Tu=20 °C)	57 A
Névleges áram, maximális pólusszám (Tu=20 °C)	41 A	Névleges áram, min. pólusszám (Tu=40 °C)	41 A
Névleges áram, maximális pólusszám (Tu=40 °C)	41 A	Névleges feszültség a II/2 túlfeszültség osztályhoz / szennyezés mértékéhez	1 000 V
Névleges feszültség a III/2 túlfeszültség osztályhoz / szennyezés mértékéhez	630 V	Névleges feszültség a III/3 túlfeszültség osztályhoz / szennyezés mértékéhez	630 V
Névleges lökőfeszültség a II/2 túlfeszültség osztályhoz / szennyezés mértékéhez	6 kV	Névleges lökőfeszültség a III/2 túlfeszültség osztályhoz / szennyezés mértékéhez	6 kV
Névleges lökőfeszültség a III/3 túlfeszültség osztályhoz / szennyezés mértékéhez	6 kV	Rövid idejű határáram ellenállás	3 x 1, 420 A-rel
Hézag, min.	6,9 mm	Kúszóút, min.	9,6 mm


**OMNIMATE Power - sorozat BV/SV 7.62HP  
SV 7.62HP/03/270MF2 3.5SN BK BX**

**Weidmüller Interface GmbH & Co. KG**  
Klingenbergstraße 16  
D-32758 Detmold  
Germany  
Fon: +49 5231 14-0  
Fax: +49 5231 14-292083  
www.weidmueller.com


**Műszaki adatok****Csomagolás**

Csomagolás	Doboz	VPE hosszúság	30 mm
VPE szélesség	135 mm	VPE magasság	350 mm

**CSA névleges adatok**

Intézet (CSA)		Tanúsítvány száma (CSA)	200039-1121690
Névleges feszültség (B felhasználási csoport / CSA)	300 V	Névleges feszültség (C felhasználási csoport / CSA)	300 V
Névleges feszültség (D felhasználási csoport / CSA)	600 V	Névleges áram (B felhasználási csoport / CSA)	35 A
Névleges áram (C felhasználási csoport / CSA)	35 A	Névleges áram (D felhasználási csoport / CSA)	5 A
Hivatkozás a tanúsítási értékekre	A megadott adatok maximális értékek - lásd a tanúsítványt.		

**UL 1059 névleges adatok**

Intézet (cURus)		Tanúsítvány száma (cURus)	E60693
Névleges feszültség (B felhasználási csoport / UL 1059)	300 V	Névleges feszültség (C felhasználási csoport / UL 1059)	300 V
Névleges feszültség (D felhasználási csoport / UL 1059)	600 V	Névleges áram (B felhasználási csoport / UL 1059)	40,5 A
Névleges áram (C felhasználási csoport / UL 1059)	40,5 A	Névleges áram (D felhasználási csoport / UL 1059)	5 A
Hivatkozás a tanúsítási értékekre	A megadott adatok maximális értékek - lásd a tanúsítványt.		
Térköz, min. (UL 1059)	6,9 mm	Kúszóáramút, min.	9,6 mm

**Besorolások**

ETIM 4.0	EC002637	ETIM 5.0	EC002637
ETIM 6.0	EC002637	eClass 6.2	27-26-07-04
eClass 7.1	27-44-04-02	eClass 8.1	27-44-04-02
eClass 9.0	27-44-04-02	eClass 9.1	27-44-04-02

**OMNIMATE Power - sorozat BV/SV 7.62HP  
SV 7.62HP/03/270MF2 3.5SN BK BX**

**Weidmüller Interface GmbH & Co. KG**  
 Klingenbergstraße 16  
 D-32758 Detmold  
 Germany  
 Fon: +49 5231 14-0  
 Fax: +49 5231 14-292083  
 www.weidmuller.com

**Műszaki adatok****Megjegyzések**

Megjegyzések	<ul style="list-style-type: none"> <li>• Más színek külön kérésre</li> <li>• A névleges áram a névleges keresztmetszettől és a minimális pólusszámtól függ.</li> <li>• P a rajzon = osztás</li> <li>• A névleges adatok kizárólag magától a komponenstől függenek. A más komponensek felé érvényes hézagokat és kúszóutakat a vonatkozó alkalmazási szabvány szerint kell tervezni.</li> <li>• MFX és MSFX: X= A középső karima pozíciója, pl. MF2, MSF3</li> </ul>
IPC megfelelés	A termékek fejlesztése, gyártása és szállítása a nemzetközileg elismert IPC-A-610 szabvány „megengedhető” kategóriája szerint történt. A termékekkel kapcsolatos további követelményeket kérésre kiértékeljük.

**Jóváhagyások**

Jóváhagyások



ROHS Megfelel

**Letöltések**

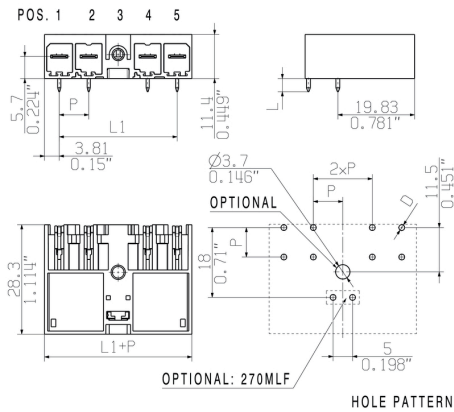
Approval/Certificate/Document of Conformity	<a href="#">Declaration of the Manufacturer</a>
Brochure/Catalogue	<a href="#">FL DRIVES EN</a> <a href="#">MB DEVICE MANUF. EN</a> <a href="#">FL DRIVES DE</a> <a href="#">CAT 2 PORTFOLIOGUIDE EN</a> <a href="#">FL HEATING ELECTR EN</a> <a href="#">FL APPL INVERTER EN</a> <a href="#">FL BASE STATION EN</a> <a href="#">FL ELEVATOR EN</a> <a href="#">FL POWER SUPPLY EN</a> <a href="#">FL 72H SAMPLE SER EN</a> <a href="#">PO OMNIMATE EN</a>
Engineering Data	<a href="#">SV.zip</a> <a href="#">STEP</a>
Mozgásvezérlőket bemutató tanulmány	<a href="#">Download Whitepaper</a>
Tervezési adatok	<a href="#">EPLAN, WSCAD</a>
White Paper UL 600 V	<a href="#">Download Whitepaper</a>

## OMNIMATE Power - sorozat BV/SV 7.62HP SV 7.62HP/03/270MF2 3.5SN BK BX

**Weidmüller Interface GmbH & Co. KG**  
 Klingenbergstraße 16  
 D-32758 Detmold  
 Germany  
 Fon: +49 5231 14-0  
 Fax: +49 5231 14-292083  
 www.weidmueller.com

# Rajzok

### Dimensional drawing



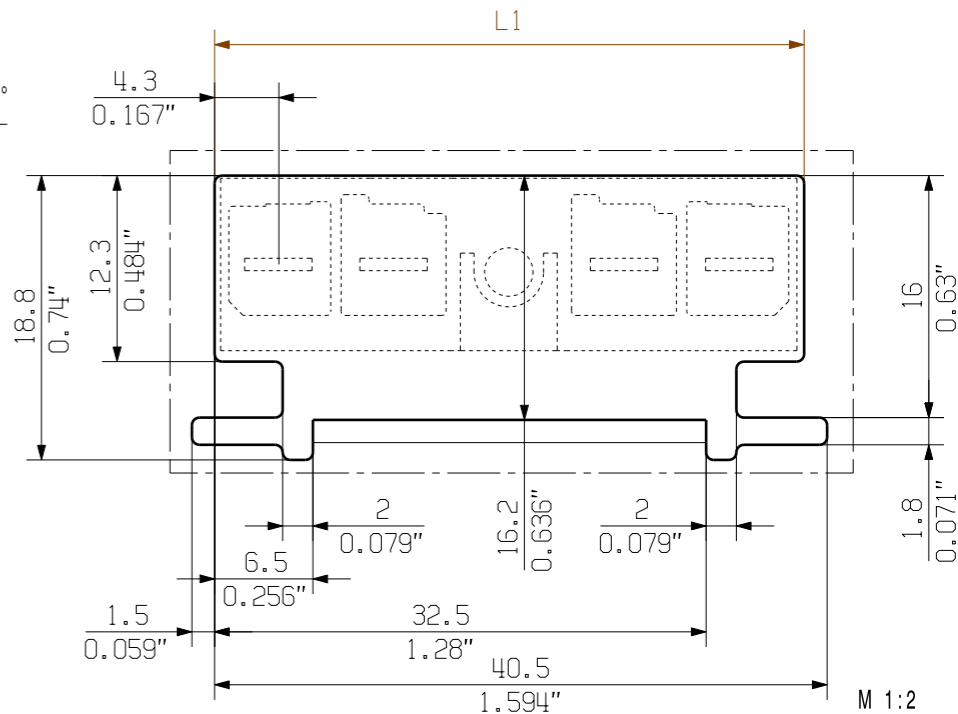
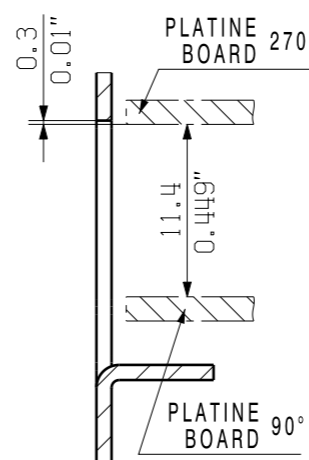
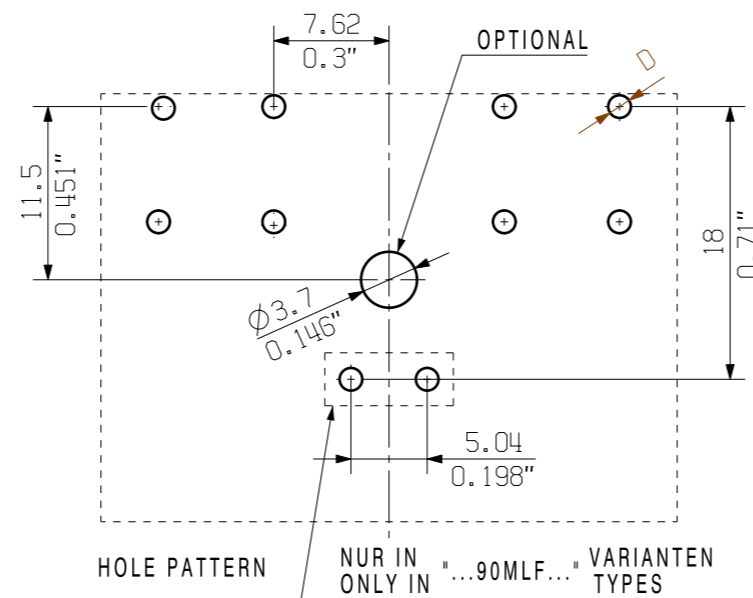
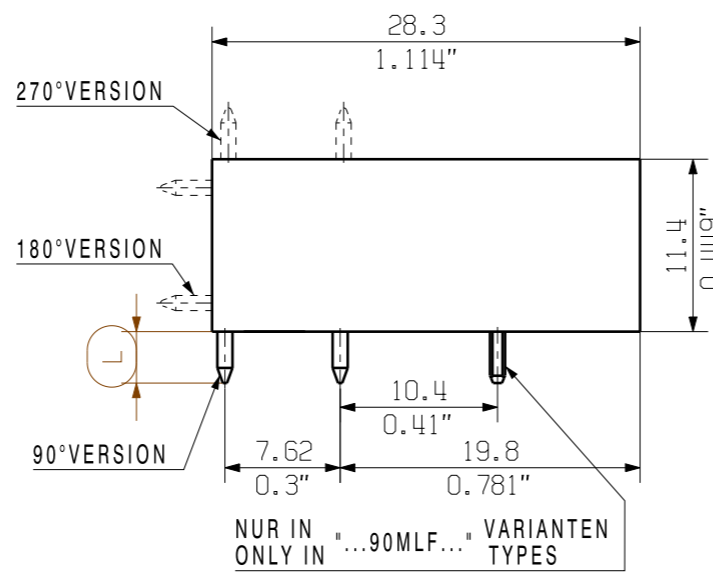
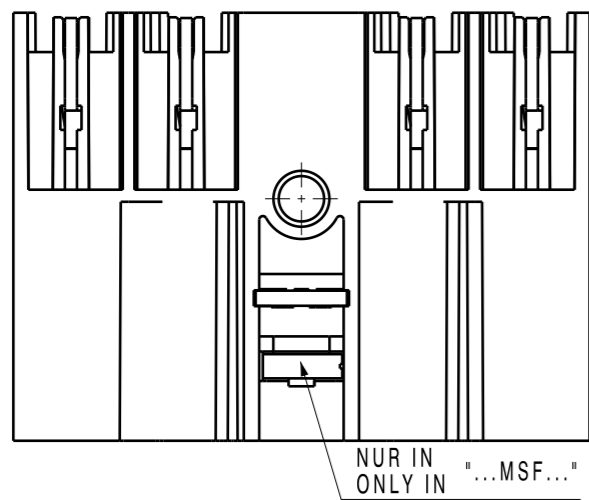
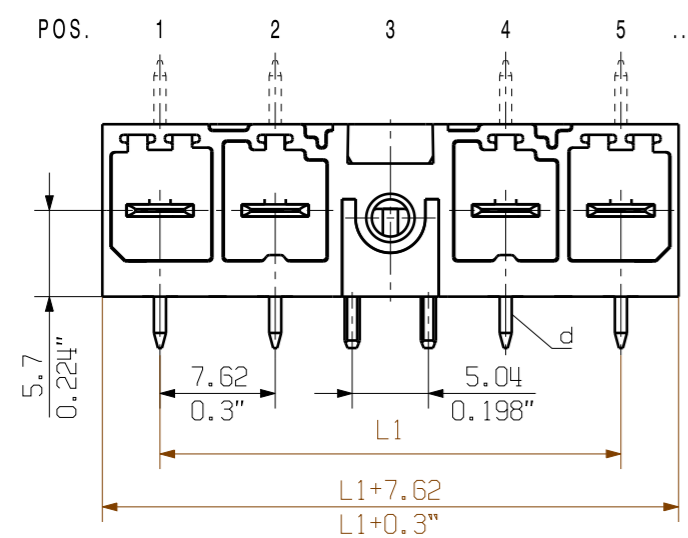
### Connection diagram

6	M(S)F6	o	o	o	o	o	X	o
6	M(S)F5	o	o	o	o	X	o	o
6	M(S)F4	o	o	o	X	o	o	o
6	M(S)F3	o	o	X	o	o	o	o
6	M(S)F2	o	X	o	o	o	o	o
5	M(S)F5	o	o	o	o	X	o	
5	M(S)F4	o	o	o	X	o	o	
5	M(S)F3	o	o	X	o	o	o	
5	M(S)F2	o	X	o	o	o	o	
4	M(S)F4	o	o	o	X	o		
4	M(S)F3	o	o	X	o	o		
4	M(S)F2	o	X	o	o	o		
3	M(S)F3	o	o	X	o			
3	M(S)F2	o	X	o	o			
2	M(S)F2	o	X	o				
<b>NO OF POLES</b>	<b>X = MIDDLE FLANGE POSITION</b>	<b>1</b>	<b>2</b>	<b>3</b>	<b>4</b>	<b>5</b>	<b>6</b>	<b>7</b>

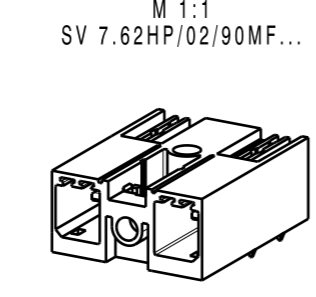
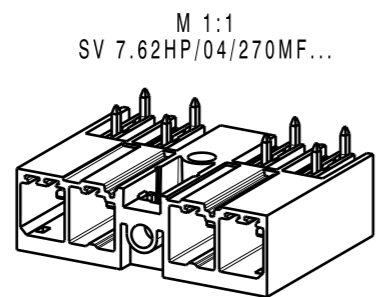
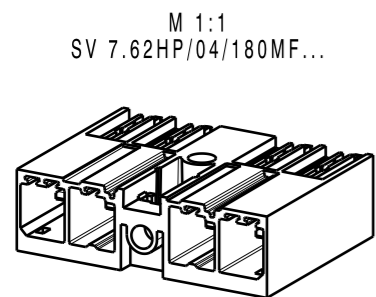
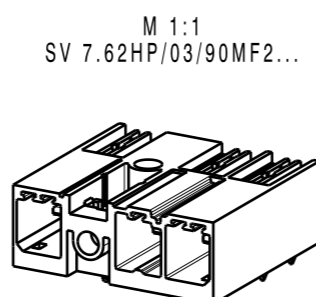
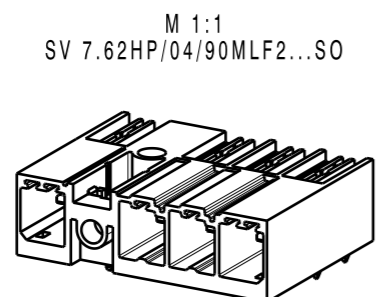
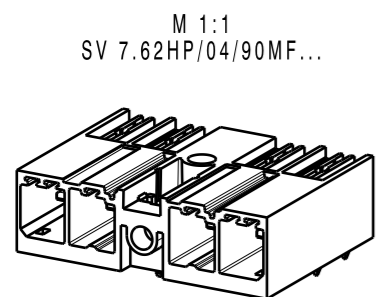
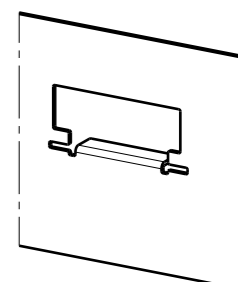
POS. 1 2 3 4 5

allgemeingültige Kundenzeichnung, aktueller Stand nur auf Anfrage /  
 general customer drawing, topical version only if required

SHOWN: SV 7.62HP/04/90MSF



D=Ø1.3  
d=0.8x1.0



MF= Mittelflansch  
middle flange  
MSF= Mittelschraubflansch  
middle flange with screw  
MLF= Mittellötflansch  
middle solder flange

For the mounting of PCBs, it should be noted that the rated data relates only to the PCB components alone.  
 The necessary creepage and clearance paths must be observed in connection with the respective applicant in accordance to IEC 664 / VDE 0110.  
 The current-carrying capacity and pitch tolerance is to be determined according to DIN IEC 326 part 3 very fine.

Weidmüller PCB components are tested to the DIN EN 61984 standard, and are valid for its field of application.  
 Provided that the components are used to the intended purpose, all requirements with respect to the occurring of electrical, mechanical, thermal and corrosive stress will be satisfied.

description	n no of poles	L1 [mm]	L1 [inch]	1	2	3	4	5	6	7	8	9		
SV 7.62HP/08/...M(S/L)F5	8	60.92	2.34						MF					
SV 7.62HP/06/...M(S/L)F6										MF				
SV 7.62HP/06/...M(S/L)F5										MF				
SV 7.62HP/06/...M(S/L)F4	6	45.72	1.80						MF					
SV 7.62HP/06/...M(S/L)F3										MF				
SV 7.62HP/06/...M(S/L)F2											MF			
SV 7.62HP/05/...M(S/L)F5											MF			
SV 7.62HP/05/...M(S/L)F4	5	38.10	1.50							MF				
SV 7.62HP/05/...M(S/L)F3											MF			
SV 7.62HP/05/...M(S/L)F2												MF		
SV 7.62HP/04/...M(S/L)F4												MF		
SV 7.62HP/04/...M(S/L)F3	4	30.48	1.20									MF		
SV 7.62HP/04/...M(S/L)F2													MF	
SV 7.62HP/03/...M(S/L)F3	3	22.86	0.90										MF	
SV 7.62HP/03/...M(S/L)F2														MF
SV 7.62HP/02/...M(S/L)F2	2	15.24	0.60											MF

3.5	+0.1
	-0.3
Stiftlänge/ pin length L	Toleranz/ tolerance

GENERAL TOLERANCE:  
DIN ISO 2768-m

RoHS COMPLIANT

Scale: 2:1  
Supersedes: .

100459/5	12.06.18	HELIS_MA	00
Modification			
Drawn	24.02.2009	HELIS_MA	
Responsible		KRUG_M	
Checked	10.07.2018	HERTEL_S	
Approved		LANG_T	

Cat.no.: .

**Weidmüller**

**SV 7.62HP...M(S/L)F...**  
STIFTLISTE  
MALE HEADER

Product file: SV/BVZ 7.62HP

3 49530 19

Drawing no. Issue no.

Sheet 01 of 01 sheets

7340

## Recommended wave soldering profiles

**Weidmüller Interface GmbH & Co. KG**  
 Klingenbergstraße 16  
 D-32758 Detmold  
 Germany  
 Fon: +49 5231 14-0  
 Fax: +49 5231 14-292083  
 www.weidmueller.com

### Single Wave:



### Double Wave:



### Wave soldering profiles

Wired connection elements should be processed in accordance with the DIN EN 61760-1 standard. We have included two recommendations for practical wave soldering profiles, with which Weidmüller PCB terminals and connectors are qualified.

When choosing a suitable profile for your application, the following factors also need to be considered:

- PCB thickness
- Proportion of Cu in the layers
- Single/double-sided assembly
- Product range
- Heating and cooling rates

The single and double wave profiles each indicate the recommended operating range, including the maximum soldering temperature of 260°C. In practice, the maximum soldering temperature is quite often well below the above maximum profile.