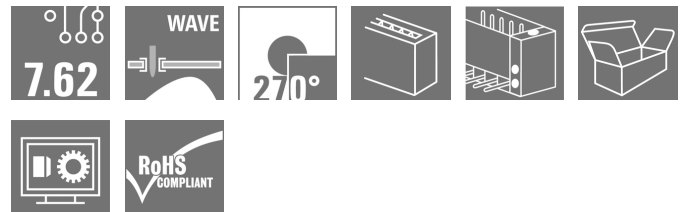


**OMNIMATE Power - sorozat BV/SV 7.62HP
SV 7.62HP/06/270MF4 3.5SN BK BX**

Weidmüller Interface GmbH & Co. KG
 Klingenbergstraße 16
 D-32758 Detmold
 Germany
 Fon: +49 5231 14-0
 Fax: +49 5231 14-292083
 www.weidmueller.com

Product image

A kép illusztráció

270°-os tűs érintkezősor közbenső karimával és 7,62-es osztással. Megfelel az IEC 61800-5-1 követelményeinek, és lehetővé teszi az UL jóváhagyást az UL840 600 V szerint. A hüvelyes érintkezősor nélkül, az illeszkedő profil garantálja a legkisebb, >3 mm érintésvédelmi biztonságot a próbázó tűskén mért 20 N nyomás mellett.

A hagyományos megoldásokhoz képest az automatikusan záródó középső peremes aljzat, amely csavarozható is, egy osztásszélességgel csökkenti a helyigényt.

Külön kérésre: csavaros peremes vagy perem nélküli kivitelben is kapható.

Általános rendelési adatok

Típus	SV 7.62HP/06/270MF4 3.5SN BK BX
Rendelési szám	1048740000
Verzió	NYÁK dugaszoló csatlakozó, tűs érintkezősor, Oldalt zárt, Középső peremes aljzat, THT-forrasztott csatlakozás, 7.62 mm, Pólusszám: 6, 270°, Forrasztótűske hossza (!): 3.5 mm, ónozott, fekete, Doboz
GTIN (EAN)	4032248786299
Menny.	30 Stück
Termékadatok	IEC: 1000 V / 57 A UL: 300 V / 40.5 A
Csomagolás	Doboz

OMNIMATE Power - sorozat BV/SV 7.62HP SV 7.62HP/06/270MF4 3.5SN BK BX

Weidmüller Interface GmbH & Co. KG
Klingenbergstraße 16
D-32758 Detmold
Germany
Fon: +49 5231 14-0
Fax: +49 5231 14-292083
www.weidmueller.com

Műszaki adatok

Méreték és tömegek

Magasság	14,9 mm	Magasság (coll)	0,587 inch
Legalacsonyabb változat magassága	11,4 mm	Mélység	28,3 mm
Mélység (coll)	1,114 inch	Nettó tömeg	4,5 g

Rendszerspecifikációk

Termécsalád	OMNIMATE Power - sorozat BV/SV 7.62HP	Csatlakozás típusa	Áramköri lap csatlakozás
Felszerelés NYÁK-ra	THT-forrasztott csatlakozás	Osztás, mm (P)	7,62 mm
Osztás, inch (P)	0,3 inch	Kimenő könyök	270°
Pólusszám	6	Forrasztótűskék száma pólusonként	2
Forrasztótűske hossza (l)	3,5 mm	Forrasztótűske tűrése	+0,1 / -0,3 mm
Tolerance of solder pin position	± 0.1 mm	Forrasztótűske méretei	0,8 x 1,0 mm
Forrasztószem furatátmérője (D)	1,3 mm	Forrasztószem furatátmérőjének tűrése (D)	+ 0,1 mm
L1, mm	45,72 mm	L1, inch	1,8 inch
Sorok száma	1	Érintkezősorok száma	1
Érintésvédelem a DIN VDE 57 106 szerint	Touch-safe above the printed circuit board	Érintésvédelem a DIN VDE 0470 szerint	IP 20
Térfogati ellenállás	2,00 mΩ	Kódolható	Igen
Dugaszolási ciklusok	25		

Anyagjellemzők

Szigetelőanyag	PA GF	Szín	fekete
Színkáló (hasonló)	RAL 9011	Szigetelőanyag csoport	II
CTI	≥ 500	Szigetelés erőssége	≥ 10 ⁸ Ω
UL 94 éghetőségi osztály	V-0	GWFI	960 °C
Érintkező anyaga	Cu-ötv	Érintkező felület	ónozott
Forrasztott csatlakozás rétegének felépítése	1-3 μm Ni / 4-6 μm Sn matt	Tárolási hőmérséklet, min.	-25 °C
Tárolási hőmérséklet, max.	55 °C	Max. relatív páratartalom tárolás közben	80 %
Üzemi hőmérséklet, min.	-50 °C	Üzemi hőmérséklet, max.	130 °C
Hőmérsékleti tartomány, telepítés, min.	-25 °C	Hőmérsékleti tartomány, telepítés, max.	130 °C

Névleges adatok IEC szerint

szabvány szerint tesztelve	IEC 60664-1, IEC 61984	Névleges áram, min. pólusszám (Tu=20 °C)	57 A
Névleges áram, maximális pólusszám (Tu=20 °C)	41 A	Névleges áram, min. pólusszám (Tu=40 °C)	41 A
Névleges áram, maximális pólusszám (Tu=40 °C)	41 A	Névleges feszültség a II/2 túlfeszültség osztályhoz / szennyezés mértékéhez	1 000 V
Névleges feszültség a III/2 túlfeszültség osztályhoz / szennyezés mértékéhez	630 V	Névleges feszültség a III/3 túlfeszültség osztályhoz / szennyezés mértékéhez	630 V
Névleges lökőfeszültség a II/2 túlfeszültség osztályhoz / szennyezés mértékéhez	6 kV	Névleges lökőfeszültség a III/2 túlfeszültség osztályhoz / szennyezés mértékéhez	6 kV
Névleges lökőfeszültség a III/3 túlfeszültség osztályhoz / szennyezés mértékéhez	6 kV	Rövid idejű határáram ellenállás	3 x 1, 420 A-rel
Hézag, min.	6,9 mm	Kúszóút, min.	9,6 mm

OMNIMATE Power - sorozat BV/SV 7.62HP SV 7.62HP/06/270MF4 3.5SN BK BX

Weidmüller Interface GmbH & Co. KG
Klingenbergstraße 16
D-32758 Detmold
Germany
Fon: +49 5231 14-0
Fax: +49 5231 14-292083
www.weidmueller.com

Műszaki adatok

Csomagolás

Csomagolás	Doboz	VPE hosszúság	35 mm
VPE szélesség	145 mm	VPE magasság	340 mm

CSA névleges adatok

Intézet (CSA)



Tanúsítvány száma (CSA)

200039-1121690

Névleges feszültség (B felhasználási csoport / CSA)	300 V	Névleges feszültség (C felhasználási csoport / CSA)	300 V
Névleges feszültség (D felhasználási csoport / CSA)	600 V	Névleges áram (B felhasználási csoport / CSA)	35 A
Névleges áram (C felhasználási csoport / CSA)	35 A	Névleges áram (D felhasználási csoport / CSA)	5 A
Hivatkozás a tanúsítási értékekre	A megadott adatok maximális értékek - lásd a tanúsítványt.		

UL 1059 névleges adatok

Intézet (cURus)



Tanúsítvány száma (cURus)

E60693

Névleges feszültség (B felhasználási csoport / UL 1059)	300 V	Névleges feszültség (C felhasználási csoport / UL 1059)	300 V
Névleges feszültség (D felhasználási csoport / UL 1059)	600 V	Névleges áram (B felhasználási csoport / UL 1059)	40,5 A
Névleges áram (C felhasználási csoport / UL 1059)	40,5 A	Névleges áram (D felhasználási csoport / UL 1059)	5 A
Hivatkozás a tanúsítási értékekre	A megadott adatok maximális értékek - lásd a tanúsítványt.		
Térköz, min. (UL 1059)	6,9 mm	Kúszóáramút, min.	9,6 mm

Besorolások

ETIM 4.0	EC002637	ETIM 5.0	EC002637
ETIM 6.0	EC002637	eClass 6.2	27-26-07-04
eClass 7.1	27-44-04-02	eClass 8.1	27-44-04-02
eClass 9.0	27-44-04-02	eClass 9.1	27-44-04-02

**OMNIMATE Power - sorozat BV/SV 7.62HP
SV 7.62HP/06/270MF4 3.5SN BK BX**

Weidmüller Interface GmbH & Co. KG
 Klingenbergstraße 16
 D-32758 Detmold
 Germany
 Fon: +49 5231 14-0
 Fax: +49 5231 14-292083
 www.weidmueller.com

Műszaki adatok**Megjegyzések**

Megjegyzések	<ul style="list-style-type: none"> • Más színek külön kérésre • A névleges áram a névleges keresztmetszettől és a minimális pólusszámtól függ. • P a rajzon = osztás • A névleges adatok kizárólag magától a komponenstől függenek. A más komponensek felé érvényes hézagokat és kúszóutakat a vonatkozó alkalmazási szabvány szerint kell tervezni. • MFX és MSFX: X= A középső karima pozíciója, pl. MF2, MSF3
IPC megfelelés	A termékek fejlesztése, gyártása és szállítása a nemzetközileg elismert IPC-A-610 szabvány „megengedhető” kategóriája szerint történt. A termékekkel kapcsolatos további követelményeket kérésre kiértékeljük.

Jóváhagyások

Jóváhagyások



ROHS Megfelel

Letöltések

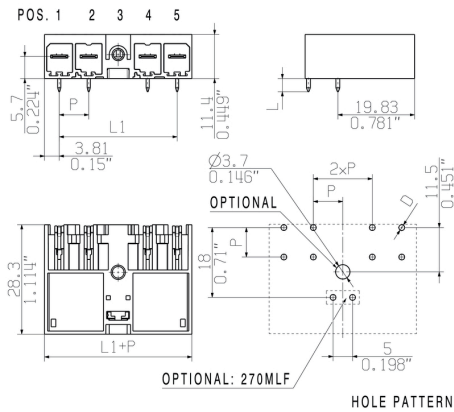
Approval/Certificate/Document of Conformity	Declaration of the Manufacturer
Brochure/Catalogue	FL DRIVES EN MB DEVICE MANUF. EN FL DRIVES DE CAT 2 PORTFOLIOGUIDE EN FL HEATING ELECTR EN FL APPL INVERTER EN FL BASE STATION EN FL ELEVATOR EN FL POWER SUPPLY EN FL 72H SAMPLE SER EN PO OMNIMATE EN
Engineering Data	SV.zip STEP
Mozgásvezérlőket bemutató tanulmány	Download Whitepaper
Tervezési adatok	EPLAN, WSCAD
White Paper UL 600 V	Download Whitepaper

OMNIMATE Power - sorozat BV/SV 7.62HP SV 7.62HP/06/270MF4 3.5SN BK BX

Weidmüller Interface GmbH & Co. KG
 Klingenbergstraße 16
 D-32758 Detmold
 Germany
 Fon: +49 5231 14-0
 Fax: +49 5231 14-292083
 www.weidmueller.com

Rajzok

Dimensional drawing



Connection diagram

6	M(S)F6	o	o	o	o	o	X	o
6	M(S)F5	o	o	o	o	X	o	o
6	M(S)F4	o	o	o	X	o	o	o
6	M(S)F3	o	o	X	o	o	o	o
6	M(S)F2	o	X	o	o	o	o	o
5	M(S)F5	o	o	o	o	X	o	
5	M(S)F4	o	o	o	X	o	o	
5	M(S)F3	o	o	X	o	o	o	
5	M(S)F2	o	X	o	o	o	o	
4	M(S)F4	o	o	o	X	o		
4	M(S)F3	o	o	X	o	o		
4	M(S)F2	o	X	o	o	o		
3	M(S)F3	o	o	X	o			
3	M(S)F2	o	X	o	o			
2	M(S)F2	o	X	o				
NO OF POLES	X = MIDDLE FLANGE POSITION	1	2	3	4	5	6	7

POS. 1 2 3 4 5

Recommended wave soldering profiles

Weidmüller Interface GmbH & Co. KG
 Klängenbergstraße 16
 D-32758 Detmold
 Germany
 Fon: +49 5231 14-0
 Fax: +49 5231 14-292083
 www.weidmueller.com

Single Wave:



Double Wave:



Wave soldering profiles

Wired connection elements should be processed in accordance with the DIN EN 61760-1 standard. We have included two recommendations for practical wave soldering profiles, with which Weidmüller PCB terminals and connectors are qualified.

When choosing a suitable profile for your application, the following factors also need to be considered:

- PCB thickness
- Proportion of Cu in the layers
- Single/double-sided assembly
- Product range
- Heating and cooling rates

The single and double wave profiles each indicate the recommended operating range, including the maximum soldering temperature of 260°C. In practice, the maximum soldering temperature is quite often well below the above maximum profile.