

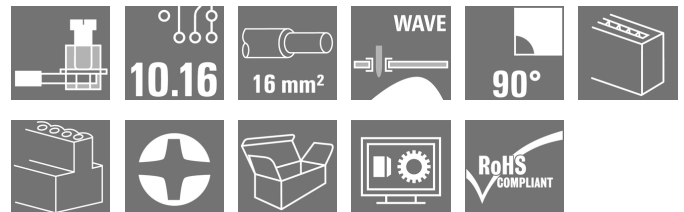
**OMNIMATE Power - sorozat LU
LU 10.16/04/90 3.2SN BK BX**

Weidmüller Interface GmbH & Co. KG
 Klingenbergstraße 16
 D-32758 Detmold
 Germany
 Fon: +49 5231 14-0
 Fax: +49 5231 14-292083
 www.weidmueller.com

Product image

A kép illusztráció

Ez a NYÁK-sorkapocs 76 A csatlakoztatását teszi lehetővé 16 mm² vezeték-keresztmetszettel, a bevált húzórugós csatlakoztatással, 10,16 mm-es távolsággal, a vezetőkimenet 90°-os kialakítású.

**Általános rendelési adatok**

Típus	LU 10.16/04/90 3.2SN BK BX
Rendelési szám	1052310000
Verzió	Nyomatott áramköri panel csatlakozók, 10.16 mm, Pólusszám: 4, 90°, Forrasztótűske hossza (l): 3.2 mm, ónozott, fekete, Csavaros csatlakozás, Rögzítési tartomány, névleges csatlakozás, max.: 16 mm ² , Doboz
GTIN (EAN)	4032248791835
Menny.	20 Stück
Termékadatok	IEC: 1000 V / 76 A / 0.5 - 16 mm ² UL: 300 V / 65 A / AWG 26 - AWG 6
Csomagolás	Doboz

**OMNIMATE Power - sorozat LU
LU 10.16/04/90 3.2SN BK BX**

Weidmüller Interface GmbH & Co. KG
 Klingenbergstraße 16
 D-32758 Detmold
 Germany
 Fon: +49 5231 14-0
 Fax: +49 5231 14-292083
 www.weidmueller.com

Műszaki adatok**Méreték és tömegek**

Szélesség	40,64 mm	Szélesség (coll)	1,6 inch
Magasság	31,7 mm	Magasság (coll)	1,248 inch
Legalacsonyabb változat magassága	28,5 mm	Mélység	18,3 mm
Mélység (coll)	0,72 inch	Nettó tömeg	40,3 g

Anyagjellemzők

Szigetelőanyag	Wemid (PA)	Szín	fekete
Színkóda (hasonló)	RAL 9011	Szigetelőanyag csoport	I
CTI	≥ 600	Szigetelés erőssége	≥ 10 ⁸ Ω
UL 94 éghetőségi osztály	V-0	Érintkező anyaga	E-Cu
Érintkező felület	ónozott	Forrasztott csatlakozás rétegének felépítése	1.5-3 μm Ni / 4-6 μm Sn matt
Tárolási hőmérséklet, min.	-25 °C	Tárolási hőmérséklet, max.	55 °C
Max. relatív páratartalom tárolás közben	80 %	Üzemi hőmérséklet, min.	-50 °C
Üzemi hőmérséklet, max.	120 °C	Hőmérsékleti tartomány, telepítés, min.	-25 °C
Hőmérsékleti tartomány, telepítés, max.	120 °C		

Névleges adatok IEC szerint

szabvány szerint tesztelve	IEC 60664-1, IEC 61984	Névleges áram, min. pólusszám (Tu=20 °C)	76 A
Névleges áram, maximális pólusszám (Tu=20 °C)	72 A	Névleges áram, min. pólusszám (Tu=40 °C)	76 A
Névleges áram, maximális pólusszám (Tu=40 °C)	62 A	Névleges feszültség a II/2 túlfeszültség osztályhoz / szennyezés mértékéhez	1 000 V
Névleges feszültség a III/2 túlfeszültség osztályhoz / szennyezés mértékéhez	690 V	Névleges feszültség a III/3 túlfeszültség osztályhoz / szennyezés mértékéhez	690 V
Névleges lökőfeszültség a II/2 túlfeszültség osztályhoz / szennyezés mértékéhez	4 kV	Névleges lökőfeszültség a III/2 túlfeszültség osztályhoz / szennyezés mértékéhez	6 kV
Névleges lökőfeszültség a III/3 túlfeszültség osztályhoz / szennyeződés mértékéhez	6 kV	Rövid idejű határáram ellenállás	2 x 1s mit 700 A

Csomagolás

Csomagolás	Doboz	VPE hosszúság	40 mm
VPE szélesség	110 mm	VPE magasság	185 mm

OMNIMATE Power - sorozat LU LU 10.16/04/90 3.2SN BK BX

Weidmüller Interface GmbH & Co. KG
Klingenbergstraße 16
D-32758 Detmold
Germany
Fon: +49 5231 14-0
Fax: +49 5231 14-292083
www.weidmueller.com

Műszaki adatok

Rendszerparaméterek

Termékcsalád		Vezetécsatlakozás-technika	
Termékcsalád	OMNIMATE Power - sorozat LU		Csavaros csatlakozás
Felszerelés NYÁK-ra	THT-forrasztott csatlakozás	Vezeték kimeneti irány	90°
Osztás, mm (P)	10,16 mm	Osztás, inch (P)	0,4 inch
Pólusszám	4	Az ügyfél szereli fel	Igen
Egy sorban található szomszédos pólusok max. száma	10	Forrasztótüske hossza (l)	3,2 mm
Forrasztótüske méretei	1,2 x 1,2 mm	Forrasztótüske méretei=d Tűrés	0 / -0,15 mm
Forrasztószem furatátmérője (D)	1,6 mm	Forrasztószem furatátmérőjének tűrése (D)	+ 0,1 mm
Forrasztótüskék száma pólusonként	4	Csavarhúzó éle	1,0 x 5,5
Csavarhúzó éle, standard	DIN 5264	Meghúzási nyomaték, min.	1,2 Nm
Meghúzási nyomaték, max.	1,5 Nm	Biztosítócsavar	M 4
Csupaszolási hossz	12 mm	L1, mm	30,48 mm
L1, inch	1,2 inch	Érintésvédelem a DIN VDE 0470 szerint	IP 20 dugaszolva / IP 10 nem dugaszolva
Érintésvédelem a DIN VDE 57 106 szerint	Ujjak számára biztonságos	Térfogati ellenállás	0,50 mΩ

Csatlakoztatható vezetékek

Rögzítési tartomány, névleges csatlakozás, min.	0,14 mm ²
Rögzítési tartomány, névleges csatlakozás, max.	16 mm ²
Vezeték csatlakozási keresztmetszet AWG, min.	AWG 22
Vezeték csatlakozási keresztmetszet AWG, max.	AWG 8
Tömör, min. H05(07) V-U	0,5 mm ²
Tömör, max. H05(07) V-U	16 mm ²
Többeres, min. H07V-R	6 mm ²
Többeres, max. H07V-R	16 mm ²
Flexibilis, min. H05(07) V-K	0,5 mm ²
Flexibilis, max. H05(07) V-K	16 mm ²
műanyag galléros érvéghüvellyel, DIN 46228 pt 4, min.	2,5 mm ²
műanyag galléros érvéghüvellyel, DIN 46228 pt 4, max.	10 mm ²
érvéghüvellyel, DIN 46228 pt 1, min.	2,5 mm ²
érvéghüvellyel, DIN 46228 pt 1, max.	10 mm ²
Dugasz mérete EN 60999 szerint a x b; ø	5,4 mm x 5,1 mm; 5,3 mm

OMNIMATE Power - sorozat LU LU 10.16/04/90 3.2SN BK BX

Weidmüller Interface GmbH & Co. KG
Klingenbergstraße 16
D-32758 Detmold
Germany
Fon: +49 5231 14-0
Fax: +49 5231 14-292083
www.weidmueller.com

Műszaki adatok

Rögzíthető vezeték	Vezetékcsatlakozás keresztmetszete	Típus	finom huzalozás
		névleges	2,5 mm ²
AEH	Vezetékcsatlakozás keresztmetszete	Csupaszolási hossz	névleges 12 mm
		Csupaszolási hossz	névleges 14 mm
Vezetékcsatlakozás keresztmetszete	Vezetékcsatlakozás keresztmetszete	Típus	finom huzalozás
		névleges	4 mm ²
AEH	Vezetékcsatlakozás keresztmetszete	Csupaszolási hossz	névleges 12 mm
		Csupaszolási hossz	névleges 14 mm
Vezetékcsatlakozás keresztmetszete	Vezetékcsatlakozás keresztmetszete	Típus	finom huzalozás
		névleges	6 mm ²
AEH	Vezetékcsatlakozás keresztmetszete	Csupaszolási hossz	névleges 12 mm
		Csupaszolási hossz	névleges 14 mm
Vezetékcsatlakozás keresztmetszete	Vezetékcsatlakozás keresztmetszete	Típus	finom huzalozás
		névleges	10 mm ²
AEH	Vezetékcsatlakozás keresztmetszete	Csupaszolási hossz	névleges 15 mm
		Csupaszolási hossz	névleges 12 mm
Max. rögzítési tartomány	16 mm ²		

CSA névleges adatok

Intézet (CSA)



Tanúsítvány száma (CSA)

200039-1198743

Névleges feszültség (B felhasználási csoport / CSA)	300 V
Névleges feszültség (D felhasználási csoport / CSA)	300 V
Névleges áram (C felhasználási csoport / CSA)	65 A
Vezeték keresztmetszet, AWG, min.	AWG 22
Hivatkozás a tanúsítási értékekre	A megadott adatok maximális értékek - lásd a tanúsítványt.

Névleges feszültség (C felhasználási csoport / CSA)	150 V
Névleges áram (B felhasználási csoport / CSA)	65 A
Névleges áram (D felhasználási csoport / CSA)	10 A
Vezeték keresztmetszet, AWG, max.	AWG 6

UL 1059 névleges adatok

Intézet (UR)



Tanúsítvány száma (UR)

E60693

Névleges feszültség (B felhasználási csoport / UL 1059)	300 V
Névleges feszültség (D felhasználási csoport / UL 1059)	600 V
Névleges áram (C felhasználási csoport / UL 1059)	65 A
Vezeték keresztmetszet, AWG, min.	AWG 26
Hivatkozás a tanúsítási értékekre	A megadott adatok maximális értékek - lásd a tanúsítványt.

Névleges feszültség (C felhasználási csoport / UL 1059)	150 V
Névleges áram (B felhasználási csoport / UL 1059)	65 A
Névleges áram (D felhasználási csoport / UL 1059)	5 A
Vezeték keresztmetszet, AWG, max.	AWG 6

**OMNIMATE Power - sorozat LU
LU 10.16/04/90 3.2SN BK BX**

Weidmüller Interface GmbH & Co. KG
 Klingenbergstraße 16
 D-32758 Detmold
 Germany
 Fon: +49 5231 14-0
 Fax: +49 5231 14-292083
 www.weidmueller.com

Műszaki adatok**Besorolások**

ETIM 3.0	EC001284	ETIM 4.0	EC002643
ETIM 5.0	EC002643	ETIM 6.0	EC002643
eClass 6.2	27-26-11-01	eClass 7.1	27-44-04-01
eClass 8.1	27-44-04-01	eClass 9.0	27-44-04-01
eClass 9.1	27-44-04-01		

Megjegyzések

Megjegyzések	<ul style="list-style-type: none"> • Más színek külön kérésre • A névleges áram a névleges keresztmetszettől és a minimális pólusszámtól függ. • Érvéghüvely műanyag gallér nélkül, DIN 46228/1 • Érvéghüvely műanyag gallérral DIN 46228/4 • P a rajzon = osztás • A névleges adatok kizárólag magától a komponenstől függenek. A más komponensek felé érvényes hézagokat és kúszóutakat a vonatkozó alkalmazási szabvány szerint kell tervezni.
IPC megfelelés	A termékek fejlesztése, gyártása és szállítása a nemzetközileg elismert IPC-A-610 szabvány „megengedhető” kategóriája szerint történt. A termékekkel kapcsolatos további követelményeket kérésre kiértékeljük.

Jóváhagyások

Jóváhagyások



ROHS Megfelel

Letöltések

Approval/Certificate/Document of Conformity	Declaration of the Manufacturer
Brochure/Catalogue	FL DRIVES EN MB DEVICE MANUF. EN FL DRIVES DE FL APPL INVERTER EN FL_BASE_STATION_EN FL ELEVATOR EN FL POWER SUPPLY EN FL 72H SAMPLE SER EN PO OMNIMATE EN
Engineering Data	LU.zip STEP STEP
Mozgásvezérlőket bemutató tanulmány	Download Whitepaper
Tervezési adatok	WSCAD
User Documentation	QR-Code product handling video
White Paper UL 600 V	Download Whitepaper

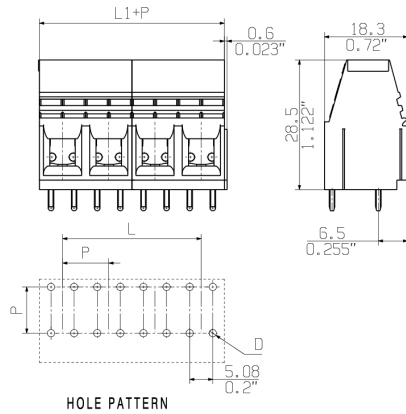
A létrehozás dátuma 2019. július 25. 14:27:53 CEST

A katalógus állapota 19.07.2019 / A műszaki módosítások jogát fenntartjuk.

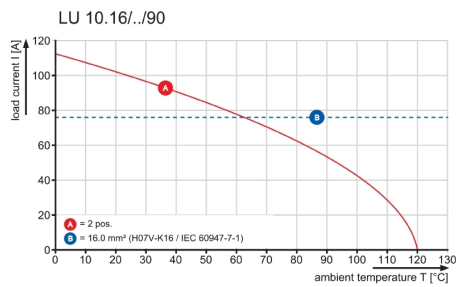
**OMNIMATE Power - sorozat LU
LU 10.16/04/90 3.2SN BK BX**

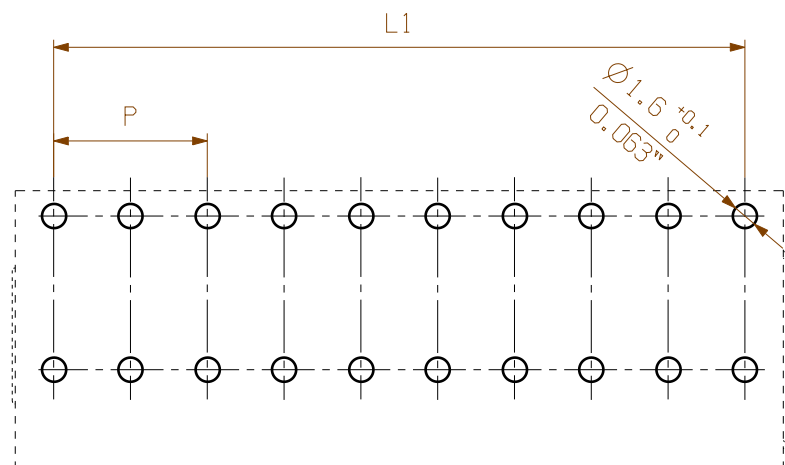
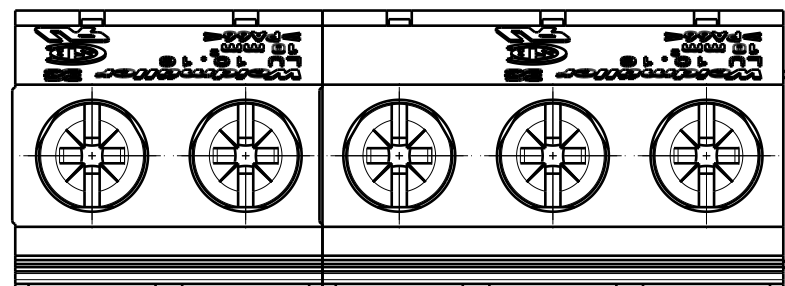
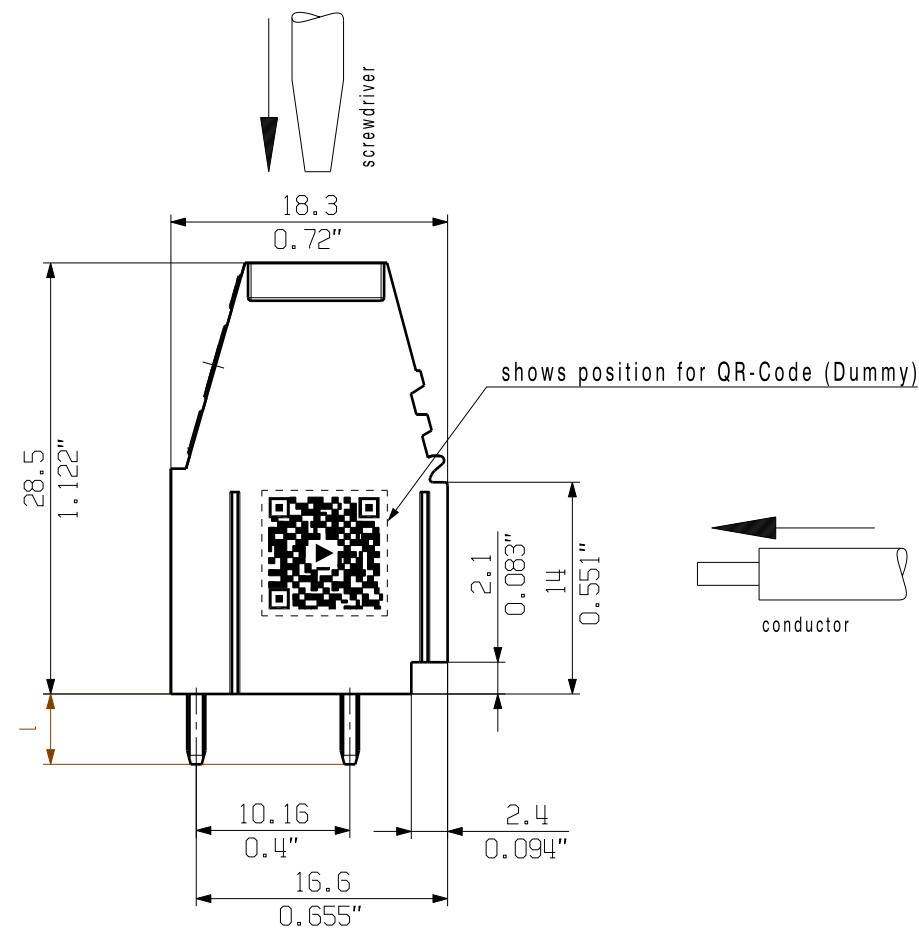
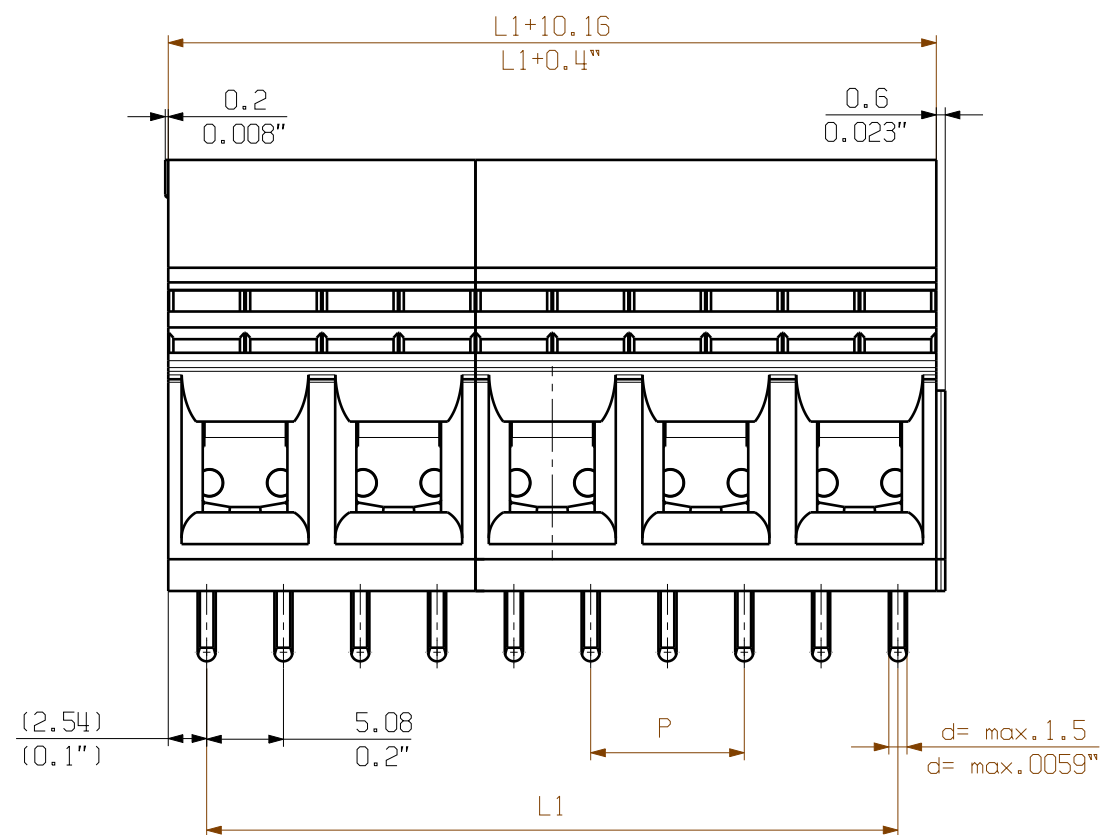
Weidmüller Interface GmbH & Co. KG
Klingenbergstraße 16
D-32758 Detmold
Germany
Fon: +49 5231 14-0
Fax: +49 5231 14-292083
www.weidmueller.com

Dimensional drawing



Graph



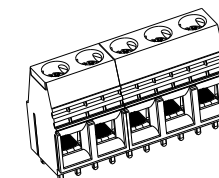


For the mounting of PCBs, it should be noted that the rated data relates only to the PCB components alone.
 The necessary creepage and clearance paths must be observed in connection with the respective applicant in accordance to IEC 664 / VDE 0110.
 The current-carrying capacity and pitch tolerance is to be determined according to DIN IEC 326 part 3 very fine.

Weidmüller PCB components are tested to the DIN EN 61984 standard, and are valid for its field of application.
 Provided that the components are used to the intended purpose, all requirements with respect to the occurring of electrical, mechanical, thermic and corrosive stress will be satisfied.

shown : LU 10.16/05/90

l = solder pin length (4.5/3.2)
 P = pitch (10.16)
 n = no of poles



12	116,84	4,600
11	106,68	4,200
10	96,52	3,800
9	86,36	3,400
8	76,20	3,000
7	66,04	2,600
6	55,88	2,200
5	45,72	1,800
4	35,56	1,400
3	25,40	1,000
2	15,24	0,600
n	L1[mm]	L1 [Inch]

GENERAL TOLERANCE: DIN ISO 2768-mK		Prim PLM Part No.: 017733		Prim ERP Part No.: 1635920000	
102098		04			
First Issue Date 16.02.2018		Modification			
		Date		Name	
Scale: 2:1		Drawn		16.02.2018 Administrator	
Size: A3		Responsible		Amann, Alexand	
Drawings Assembly		Approved		12.11.2018 Lang, Thomas	
LU 10.16/././90 LEITERPLATTENKLEMME PCB TERMINAL					
Product file: 7232 LU 10.16					

21310
 Drawing no. Issue no.
 Sheet 01 of 01 sheets

10

Recommended wave soldering profiles

Weidmüller Interface GmbH & Co. KG
 Klängenbergstraße 16
 D-32758 Detmold
 Germany
 Fon: +49 5231 14-0
 Fax: +49 5231 14-292083
 www.weidmueller.com

Single Wave:



Double Wave:



Wave soldering profiles

Wired connection elements should be processed in accordance with the DIN EN 61760-1 standard. We have included two recommendations for practical wave soldering profiles, with which Weidmüller PCB terminals and connectors are qualified.

When choosing a suitable profile for your application, the following factors also need to be considered:

- PCB thickness
- Proportion of Cu in the layers
- Single/double-sided assembly
- Product range
- Heating and cooling rates

The single and double wave profiles each indicate the recommended operating range, including the maximum soldering temperature of 260°C. In practice, the maximum soldering temperature is quite often well below the above maximum profile.