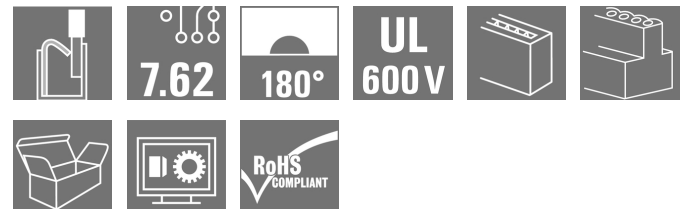


**OMNIMATE Power - sorozat BV/SV 7.62HP
SVF 7.62HP/03/180G SN BK BX**

Weidmüller Interface GmbH & Co. KG
 Klingenbergstraße 16
 D-32758 Detmold
 Germany
 Fon: +49 5231 14-0
 Fax: +49 5231 14-292083
 www.weidmueller.com

Product image

A kép illusztráció

180°-os invertált tűs érintkezősor PUSH IN csatlakozás technikával terepi huzalozáshoz, 6 mm², 7.62 osztás mérettel, mint egy "három karimás változat" az átmenő szekrény számára. Legfeljebb 2 mm-es falvastagságú házakhoz alkalmas. Tökéletesen érintésbiztos megoldás visszatérő feszültségekkel szemben. Megfelel az UL1059 600 V C osztály és az IEC 61800-5-1 követelményeinek.

Általános rendelési adatok

| | |
|----------------|--|
| Típus | SVF 7.62HP/03/180G SN BK BX |
| Rendelési szám | 1060840000 |
| Verzió | NYÁK dugaszoló csatlakozó, dugasz, 7.62 mm, Pólusszám: 3, 180°, PUSH IN, Rögzítési tartomány, névleges csatlakozás, max.: 10 mm ² , Doboz |
| GTIN (EAN) | 4032248810864 |
| Menny. | 65 Stück |
| Termékadatok | IEC: 1000 V / 57 A / 0.5 - 10 mm ² UL: 600 V / 39 A / AWG 24 - AWG 10 |
| Csomagolás | Doboz |

**OMNIMATE Power - sorozat BV/SV 7.62HP
SVF 7.62HP/03/180G SN BK BX**

Weidmüller Interface GmbH & Co. KG
Klingenbergstraße 16
D-32758 Detmold
Germany
Fon: +49 5231 14-0
Fax: +49 5231 14-292083
www.weidmueller.com

Műszaki adatok**Méreték és tömegek**

| | |
|-------------|----------|
| Nettó tömeg | 15,369 g |
|-------------|----------|

Anyagjellemzők

| | | | |
|---|------------------|--|---------------------|
| Szigetelőanyag | PA GF | Szín | fekete |
| Színskála (hasonló) | RAL 9011 | Szigetelőanyag csoport | II |
| CTI | ≥ 500 | Szigetelés erőssége | ≥ 10 ⁸ Ω |
| UL 94 éghetőségi osztály | V-0 | GWFI | 960 °C |
| Érintkező anyaga | Cu-ötív | Érintkező felület | ónozott |
| Dugó érintkező rétegének felépítése | 4-6 µm Sn fényes | Tárolási hőmérséklet, min. | -25 °C |
| Tárolási hőmérséklet, max. | 55 °C | Max. relatív páratartalom tárolás közben | 80 % |
| Üzemi hőmérséklet, min. | -50 °C | Üzemi hőmérséklet, max. | 125 °C |
| Hőmérsékleti tartomány, telepítés, min. | -25 °C | Hőmérsékleti tartomány, telepítés, max. | 125 °C |

Névleges adatok IEC szerint

| | | | |
|--|------------------------|--|------------------|
| szabvány szerint tesztelve | IEC 60664-1, IEC 61984 | Névleges áram, min. pólusszám (Tu=20 °C) | 57 A |
| Névleges áram, maximális pólusszám (Tu=20 °C) | 50 A | Névleges áram, min. pólusszám (Tu=40 °C) | 57 A |
| Névleges áram, maximális pólusszám (Tu=40 °C) | 45 A | Névleges feszültség a II/2 túlfeszültség osztályhoz / szennyezés mértékéhez | 1 000 V |
| Névleges feszültség a III/2 túlfeszültség osztályhoz / szennyezés mértékéhez | 800 V | Névleges feszültség a III/3 túlfeszültség osztályhoz / szennyezés mértékéhez | 800 V |
| Névleges lökőfeszültség a II/2 túlfeszültség osztályhoz / szennyezés mértékéhez | 6 kV | Névleges lökőfeszültség a III/2 túlfeszültség osztályhoz / szennyezés mértékéhez | 8 kV |
| Névleges lökőfeszültség a III/3 túlfeszültség osztályhoz / szennyeződés mértékéhez | 8 kV | Rövid idejű határáram ellenállás | 3 x 1, 420 A-rel |
| Hézag, min. | 12,7 mm | Kúszóút, min. | 12,7 mm |

Csomagolás

| | | | |
|---------------|--------|---------------|--------|
| Csomagolás | Doboz | VPE hosszúság | 55 mm |
| VPE szélesség | 135 mm | VPE magasság | 348 mm |

Csatlakoztatható vezetékek

| | |
|---|---------------------|
| Rögzítési tartomány, névleges csatlakozás, min. | 0,5 mm ² |
| Rögzítési tartomány, névleges csatlakozás, max. | 10 mm ² |
| Tömör, min. H05(07) V-U | 0,5 mm ² |
| Tömör, max. H05(07) V-U | 6 mm ² |
| Többes, max. H07V-R | 10 mm ² |
| Flexibilis, min. H05(07) V-K | 0,5 mm ² |
| Flexibilis, max. H05(07) V-K | 10 mm ² |
| műanyag galléros érvéghüvellyel, DIN 46228 pt 4, min. | 1,5 mm ² |
| műanyag galléros érvéghüvellyel, DIN 46228 pt 4, max. | 6 mm ² |
| érvéghüvellyel, DIN 46228 pt 1, min. | 1,5 mm ² |
| érvéghüvellyel, DIN 46228 pt 1, max. | 6 mm ² |

A létrehozás dátuma 2019. július 25. 14:33:17 CEST

A katalógus állapota 19.07.2019 / A műszaki módosítások jogát fenntartjuk.

**OMNIMATE Power - sorozat BV/SV 7.62HP
SVF 7.62HP/03/180G SN BK BX**

Weidmüller Interface GmbH & Co. KG
Klingenbergstraße 16
D-32758 Detmold
Germany
Fon: +49 5231 14-0
Fax: +49 5231 14-292083
www.weidmueller.com

Műszaki adatok

| | | | |
|------------------------------------|------------------------------------|--------------------|---------------------|
| Rögzíthető vezeték | Vezetékcsatlakozás keresztmetszete | Típus | finom huzalozás |
| | | névleges | 2,5 mm ² |
| AEH | Vezetékcsatlakozás keresztmetszete | Csupaszolási hossz | névleges 12 mm |
| | | Csupaszolási hossz | névleges 14 mm |
| Vezetékcsatlakozás keresztmetszete | Vezetékcsatlakozás keresztmetszete | Típus | finom huzalozás |
| | | névleges | 4 mm ² |
| AEH | Vezetékcsatlakozás keresztmetszete | Csupaszolási hossz | névleges 12 mm |
| | | Csupaszolási hossz | névleges 14 mm |
| Vezetékcsatlakozás keresztmetszete | Vezetékcsatlakozás keresztmetszete | Típus | finom huzalozás |
| | | névleges | 6 mm ² |
| AEH | Vezetékcsatlakozás keresztmetszete | Csupaszolási hossz | névleges 12 mm |
| | | Csupaszolási hossz | névleges 14 mm |
| Vezetékcsatlakozás keresztmetszete | Vezetékcsatlakozás keresztmetszete | Típus | finom huzalozás |
| | | névleges | 1,5 mm ² |
| AEH | Vezetékcsatlakozás keresztmetszete | Csupaszolási hossz | névleges 15 mm |
| | | Csupaszolási hossz | névleges 12 mm |
| Max. rögzítési tartomány | 10 mm ² | | |

CSA névleges adatok

Intézet (CSA)



Tanúsítvány száma (CSA)

200039-1121690

| | |
|---|--|
| Névleges feszültség (B felhasználási csoport / CSA) | 600 V |
| Névleges feszültség (D felhasználási csoport / CSA) | 600 V |
| Névleges áram (C felhasználási csoport / CSA) | 36 A |
| Vezeték keresztmetszet, AWG, min. | AWG 24 |
| Hivatkozás a tanúsítási értékekre | A megadott adatok maximális értékek - lásd a tanúsítványt. |

| | |
|---|--------|
| Névleges feszültség (C felhasználási csoport / CSA) | 600 V |
| Névleges áram (B felhasználási csoport / CSA) | 36 A |
| Névleges áram (D felhasználási csoport / CSA) | 5 A |
| Vezeték keresztmetszet, AWG, max. | AWG 10 |

UL 1059 névleges adatok

Intézet (cURus)



Tanúsítvány száma (cURus)

E60693

| | |
|---|--|
| Névleges feszültség (B felhasználási csoport / UL 1059) | 600 V |
| Névleges feszültség (D felhasználási csoport / UL 1059) | 600 V |
| Névleges áram (C felhasználási csoport / UL 1059) | 39 A |
| Vezeték keresztmetszet, AWG, min. | AWG 24 |
| Hivatkozás a tanúsítási értékekre | A megadott adatok maximális értékek - lásd a tanúsítványt. |

| | |
|---|--------|
| Névleges feszültség (C felhasználási csoport / UL 1059) | 600 V |
| Névleges áram (B felhasználási csoport / UL 1059) | 39 A |
| Névleges áram (D felhasználási csoport / UL 1059) | 5 A |
| Vezeték keresztmetszet, AWG, max. | AWG 10 |

**OMNIMATE Power - sorozat BV/SV 7.62HP
SVF 7.62HP/03/180G SN BK BX**

Weidmüller Interface GmbH & Co. KG
 Klingenbergstraße 16
 D-32758 Detmold
 Germany
 Fon: +49 5231 14-0
 Fax: +49 5231 14-292083
 www.weidmueller.com

Műszaki adatok**rendszerparaméterek**

| Termékcsalád | | Csatlakozás típusa | |
|--|---------------------------|--|-------------------|
| OMNIMATE Power - sorozat BV/SV 7.62HP | | Terepi csatlakozás | |
| Vezetékcsatlakozás-technika | PUSH IN | Osztás, mm (P) | 7,62 mm |
| Osztás, inch (P) | 0,3 inch | Vezeték kimeneti irány | 180° |
| Pólusszám | 3 | L1, mm | 15,24 mm |
| L1, inch | 0,6 inch | Sorok száma | 1 |
| Érintkezősorok száma | 1 | Névleges keresztmetszet | 6 mm ² |
| Érintésvédelem a DIN VDE 57 106 szerint | Ujjak számára biztonságos | Érintésvédelem a DIN VDE 0470 szerint | IP20 dugaszolt |
| Térfogati ellenállás | 4,50 mΩ | Kódolható | Igen |
| Csupaszolási hossz | 12 mm | Meghúzási nyomaték csavaros peremhez, min. | 0,2 Nm |
| Meghúzási nyomaték csavaros peremhez, max. | 0,3 Nm | Csavarhúzó éle | 0,6 x 3,5 |
| Dugaszolási ciklusok | 25 | | |

Besorolások

| | | | |
|------------|-------------|------------|-------------|
| ETIM 4.0 | EC002637 | ETIM 5.0 | EC002637 |
| ETIM 6.0 | EC002638 | eClass 6.2 | 27-26-07-04 |
| eClass 7.1 | 27-44-04-02 | eClass 8.1 | 27-44-04-02 |
| eClass 9.0 | 27-44-03-09 | eClass 9.1 | 27-44-03-09 |

Megjegyzések

| | |
|----------------|---|
| Megjegyzések | <ul style="list-style-type: none"> Más színek külön kérésre A névleges áram a névleges keresztmetszettől és a minimális pólusszámtól függ. Érvéghüvely műanyag gallér nélkül, DIN 46228/1 Érvéghüvely műanyag gallérral DIN 46228/4 P a rajzon = osztás A névleges adatok kizárólag magától a komponenstől függenek. A más komponensek felé érvényes hézagokat és kúszóutakat a vonatkozó alkalmazási szabvány szerint kell tervezni. |
| IPC megfelelés | A termékek fejlesztése, gyártása és szállítása a nemzetközileg elismert IPC-A-610 szabvány „megengedhető” kategóriája szerint történt. A termékekkel kapcsolatos további követelményeket kérésre kiértékeljük. |

Jóváhagyások

| | |
|--------------|--|
| Jóváhagyások |  |
| ROHS | Megfelel |

OMNIMATE Power - sorozat BV/SV 7.62HP SVF 7.62HP/03/180G SN BK BX

Weidmüller Interface GmbH & Co. KG
Klingenbergstraße 16
D-32758 Detmold
Germany
Fon: +49 5231 14-0
Fax: +49 5231 14-292083
www.weidmueller.com

Műszaki adatok

Letöltések

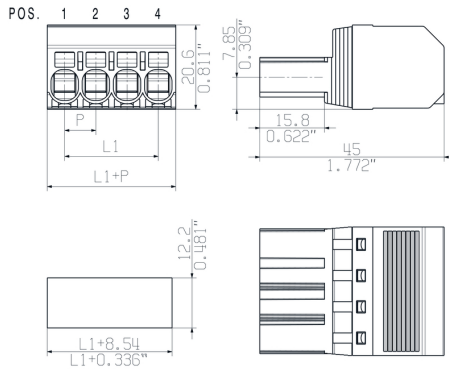
| | |
|---|---|
| Approval/Certificate/Document of Conformity | Declaration of the Manufacturer |
| Brochure/Catalogue | FL DRIVES EN MB DEVICE MANUF. EN FL DRIVES DE CAT 2 PORTFOLIOGUIDE EN FL HEATING ELECTR EN FL APPL INVERTER EN FL_BASE_STATION_EN FL ELEVATOR EN FL POWER SUPPLY EN FL 72H SAMPLE SER EN PO OMNIMATE EN |
| Engineering Data | STEP |
| Mozgásvezérlőket bemutató tanulmány | Download Whitepaper |
| Tervezési adatok | EPLAN_WSCAD |
| User Documentation | QR-Code product handling video |
| White Paper UL 600 V | Download Whitepaper |
| White Paper wire connection | Download Whitepaper |

OMNIMATE Power - sorozat BV/SV 7.62HP SVF 7.62HP/03/180G SN BK BX

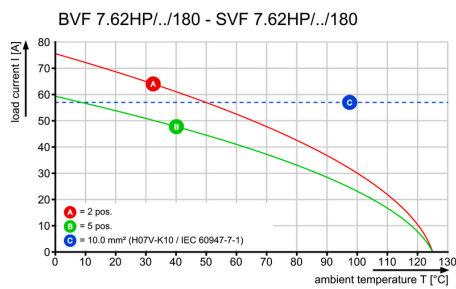
Weidmüller Interface GmbH & Co. KG
 Klingenbergstraße 16
 D-32758 Detmold
 Germany
 Fon: +49 5231 14-0
 Fax: +49 5231 14-292083
 www.weidmueller.com

Rajzok

Dimensional drawing



Graph



Graph

