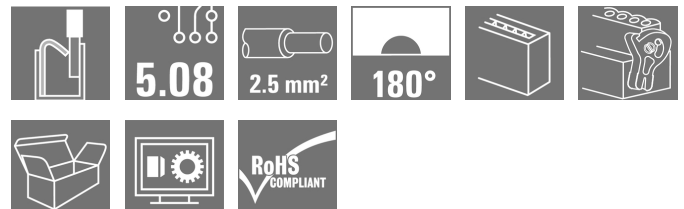


**OMNIMATE Signal - sorozat BL/SL 5.08
BLDF 5.08/03/180LR SN OR BX**

Weidmüller Interface GmbH & Co. KG
 Klingenbergstraße 16
 D-32758 Detmold
 Germany
 Fon: +49 5231 14-0
 Fax: +49 5231 14-292083
 www.weidmueller.com

Product image

A kép illusztráció

A nagy teljesítményű busz alkalmazásokhoz használt erőteljes összekapcsolt megoldás 400 V-os kiegészítő energialáncok esetében is használható, 18,5 A áramtovábbítási kapacitással. A nagy szorító kapacitás (2,5 mm² huzalkeresztmetszet) különösen előnyös hosszú buszkábelek vagy nagyáramok esetében az alacsony feszültségcsökkenés miatt.

Négy karima változat, benne a szabadalmaztatott kioldó retesszel, lehetővé téve a reteszelő kialakítást a felhasználó követelményei alapján.

Specifikációk:

- 0,2 - 2,5 mm² (IEC) / 26 - 12 AWG (UL)
- 400 V (IEC)
- 18,5 A (IEC)

Általános rendelési adatok

Típus	BLDF 5.08/03/180LR SN OR BX
Rendelési szám	1065140000
Verzió	NYÁK dugaszoló csatlakozó, hüvelyes csatlakozó, 5.08 mm, Pólusszám: 3, 180°, PUSH IN, Húzórugós csatlakozás, Rögzítési tartomány, névleges csatlakozás, max.: 3.31 mm ² , Doboz
GTIN (EAN)	4032248818082
Menny.	48 Stück
Termékadatok	IEC: 400 V / 20.8 A / 0.2 - 2.5 mm ² UL: 300 V / 18.5 A / AWG 12 - AWG 26
Csomagolás	Doboz

**OMNIMATE Signal - sorozat BL/SL 5.08
BLDF 5.08/03/180LR SN OR BX**

Weidmüller Interface GmbH & Co. KG
 Klingenbergstraße 16
 D-32758 Detmold
 Germany
 Fon: +49 5231 14-0
 Fax: +49 5231 14-292083
 www.weidmueller.com

Műszaki adatok**Méreték és tömegek**

Szélesség	25,04 mm	Szélesség (coll)	0,986 inch
Magasság	24,7 mm	Magasság (coll)	0,972 inch
Mélység	29,6 mm	Mélység (coll)	1,165 inch
Nettó tömeg	10,86 g		

Anyagjellemzők

Szigetelőanyag	PBT	Szín	narancssárga
A működési elemek színe	fekete	Működési elemek anyaga	PBT
Színskála (hasonló)	RAL 2000	Szigetelőanyag csoport	IIIa
CTI	≥ 200	Szigetelés erőssége	≥ 10 ⁸ Ω
UL 94 éghetőségi osztály	V-0	GWFI	960 °C
Érintkező anyaga	CuSn	Érintkező felület	ónozott
Dugó érintkező rétegének felépítése	4-8 µm Sn tűzi-mártó ónozással bevont	Tárolási hőmérséklet, min.	-25 °C
Tárolási hőmérséklet, max.	55 °C	Max. relatív páratartalom tárolás közben	80 %
Üzemi hőmérséklet, min.	-50 °C	Üzemi hőmérséklet, max.	100 °C
Hőmérsékleti tartomány, telepítés, min.	-30 °C	Hőmérsékleti tartomány, telepítés, max.	100 °C

Névleges adatok IEC szerint

szabvány szerint tesztelve	IEC 60664-1, IEC 61984	Névleges áram, min. pólusszám (Tu=20 °C)	20,8 A
Névleges áram, maximális pólusszám (Tu=20 °C)	17,4 A	Névleges áram, min. pólusszám (Tu=40 °C)	17,9 A
Névleges áram, maximális pólusszám (Tu=40 °C)	14,9 A	Névleges áram keresztösszekötő, min. pólusszám (Ta=20 °C)	28,1 A
Névleges áram keresztösszekötő, max. pólusszám (Ta=20 °C)	23,3 A	Névleges áram keresztösszekötő, min. pólusszám (Ta=40 °C)	24,2 A
Névleges áram keresztösszekötő, max. pólusszám (Ta=40 °C)	19,9 A	Névleges feszültség a II/2 túlfeszültség osztályhoz / szennyezés mértékéhez	400 V
Névleges feszültség a III/2 túlfeszültség osztályhoz / szennyezés mértékéhez	320 V	Névleges feszültség a III/3 túlfeszültség osztályhoz / szennyezés mértékéhez	250 V
Névleges lökfeszültség a II/2 túlfeszültség osztályhoz / szennyezés mértékéhez	4 kV	Névleges lökfeszültség a III/2 túlfeszültség osztályhoz / szennyezés mértékéhez	4 kV
Névleges lökfeszültség a III/3 túlfeszültség osztályhoz / szennyezés mértékéhez	4 kV	Rövid idejű határáram ellenállás	3 x 1s mit 120 A

Csomagolás

Csomagolás	Doboz	VPE hosszúság	355 mm
VPE szélesség	135 mm	VPE magasság	40 mm

Csatlakoztatható vezetékek

Rögzítési tartomány, névleges csatlakozás, min.	0,13 mm ²
Rögzítési tartomány, névleges csatlakozás, max.	3,31 mm ²
Vezeték csatlakozási keresztmetszet AWG, min.	AWG 26
Vezeték csatlakozási keresztmetszet AWG, max.	AWG 12
Tömör, min. H05(07) V-U	0,2 mm ²
Tömör, max. H05(07) V-U	2,5 mm ²

A létrehozás dátuma 2019. július 25. 14:41:19 CEST

A katalógus állapota 19.07.2019 / A műszaki módosítások jogát fenntartjuk.

OMNIMATE Signal - sorozat BL/SL 5.08 BLDF 5.08/03/180LR SN OR BX

Weidmüller Interface GmbH & Co. KG
Klingenbergstraße 16
D-32758 Detmold
Germany
Fon: +49 5231 14-0
Fax: +49 5231 14-292083
www.weidmueller.com

Műszaki adatok

Flexibilis, min. H05(07) V-K	0,2 mm ²		
Flexibilis, max. H05(07) V-K	2,5 mm ²		
műanyag galléros érvéghüvellyel, DIN 46228 pt 4, min.	0,25 mm ²		
műanyag galléros érvéghüvellyel, DIN 46228 pt 4, max.	2,5 mm ²		
érvéghüvellyel, DIN 46228 pt 1, min.	0,25 mm ²		
érvéghüvellyel, DIN 46228 pt 1, max.	2,5 mm ²		
Dugasz mérete EN 60999 szerint a x b; ø	2,8 mm x 2,0 mm		
Rögzíthető vezeték	Vezetékcsatlakozás keresztmetszete	Típus	finom huzalozás
		névleges	0,5 mm ²
	AEH	Csupaszolási hossz	névleges 12 mm
		Csupaszolási hossz	névleges 10 mm
	Vezetékcsatlakozás keresztmetszete	Típus	finom huzalozás
		névleges	0,75 mm ²
	AEH	Csupaszolási hossz	névleges 12 mm
		Csupaszolási hossz	névleges 10 mm
	Vezetékcsatlakozás keresztmetszete	Típus	finom huzalozás
		névleges	1 mm ²
	AEH	Csupaszolási hossz	névleges 12 mm
		Csupaszolási hossz	névleges 10 mm
	Vezetékcsatlakozás keresztmetszete	Típus	finom huzalozás
		névleges	1,5 mm ²
	AEH	Csupaszolási hossz	névleges 10 mm
		Csupaszolási hossz	névleges 12 mm
	Vezetékcsatlakozás keresztmetszete	Típus	finom huzalozás
		névleges	2,5 mm ²
AEH	Csupaszolási hossz	névleges 10 mm	
Hivatkozási szöveg	A műanyag gallér külső átmérője nem lehet nagyobb az osztásnál (P).		
Max. rögzítési tartomány	3,31 mm ²		

CSA névleges adatok

Intézet (CSA)		Tanúsítvány száma (CSA)	200039-1121690
Névleges feszültség (B felhasználási csoport / CSA)	300 V	Névleges feszültség (D felhasználási csoport / CSA)	300 V
Névleges áram (B felhasználási csoport / CSA)	18,5 A	Névleges áram (D felhasználási csoport / CSA)	10 A
Vezeték keresztmetszet, AWG, min.	AWG 12	Vezeték keresztmetszet, AWG, max.	AWG 26
Hivatkozás a tanúsítási értékekre	A megadott adatok maximális értékek - lásd a tanúsítványt.		

OMNIMATE Signal - sorozat BL/SL 5.08 BLDF 5.08/03/180LR SN OR BX

Weidmüller Interface GmbH & Co. KG
Klingenbergstraße 16
D-32758 Detmold
Germany
Fon: +49 5231 14-0
Fax: +49 5231 14-292083
www.weidmueller.com

Műszaki adatok

UL 1059 névleges adatok

Intézet (cURus)



Tanúsítvány száma (cURus)

E60693

Névleges feszültség (B felhasználási csoport / UL 1059)	300 V
Névleges áram (B felhasználási csoport/ UL 1059)	18,5 A
Vezeték keresztmetszet, AWG, min.	AWG 12
Hivatkozás a tanúsítási értékekre	A megadott adatok maximális értékek - lásd a tanúsítványt.

Névleges feszültség (D felhasználási csoport / UL 1059)	300 V
Névleges áram (D felhasználási csoport/ UL 1059)	10 A
Vezeték keresztmetszet, AWG, max.	AWG 26

Keresztösszekötő névleges adatai DIN IEC szerint

Névleges áram keresztösszekötő, min. pólusszám (Ta=20 °C)	28,1 A
Névleges áram keresztösszekötő, min. pólusszám (Ta=40 °C)	24,2 A

Névleges áram keresztösszekötő, max. pólusszám (Ta=20 °C)	23,3 A
Névleges áram keresztösszekötő, max. pólusszám (Ta=40 °C)	19,9 A

rendszerparaméterek

Termékcsalád	OMNIMATE Signal - sorozat BL/SL 5.08
Vezetékcsatlakozás-technika	PUSH IN, Húzórugós csatlakozás
Osztás, inch (P)	0,2 inch
Pólusszám	3
L1, inch	0,4 inch
Érintkezősorok száma	1
Érintésvédelem a DIN VDE 57 106 szerint	Ujjak számára biztonságos
Térfogati ellenállás	4,50 mΩ
Csupaszolási hossz	10 mm
Csavarhúzó éle, standard	DIN 5264
Dugasolási erő/pólus, max.	9,5 N

Csatlakozás típusa	Terepi csatlakozás
Osztás, mm (P)	5,08 mm
Vezeték kimeneti irány	180°
L1, mm	10,16 mm
Sorok száma	1
Névleges keresztmetszet	2,5 mm ²
Érintésvédelem a DIN VDE 0470 szerint	IP 20
Kódolható	Igen
Csavarhúzó éle	0,6 x 3,5
Dugasolási ciklusok	25
Húzóerő / pólus, max.	7,5 N

Besorolások

ETIM 4.0	EC002637
ETIM 6.0	EC002638
eClass 7.1	27-44-04-02
eClass 9.0	27-44-03-09

ETIM 5.0	EC002637
eClass 6.2	27-26-07-04
eClass 8.1	27-44-04-02
eClass 9.1	27-44-03-09

**OMNIMATE Signal - sorozat BL/SL 5.08
BLDF 5.08/03/180LR SN OR BX**

Weidmüller Interface GmbH & Co. KG
 Klingenbergstraße 16
 D-32758 Detmold
 Germany
 Fon: +49 5231 14-0
 Fax: +49 5231 14-292083
 www.weidmueller.com

Műszaki adatok**Megjegyzések**

Megjegyzések	<ul style="list-style-type: none"> • Más színek külön kérésre • Aranyozott érintkező felület külön kérésre • A névleges áram a névleges keresztmetszettől és a minimális pólusszámtól függ. • Érvéghüvely műanyag gallér nélkül, DIN 46228/1 • Érvéghüvely műanyag gallérral DIN 46228/4 • P a rajzon = osztás
IPC megfelelés	A termékek fejlesztése, gyártása és szállítása a nemzetközileg elismert IPC-A-610 szabvány „megengedhető” kategóriája szerint történt. A termékekkel kapcsolatos további követelményeket kérésre kiértékeljük.

Jóváhagyások

Jóváhagyások



ROHS Megfelel

Letöltések

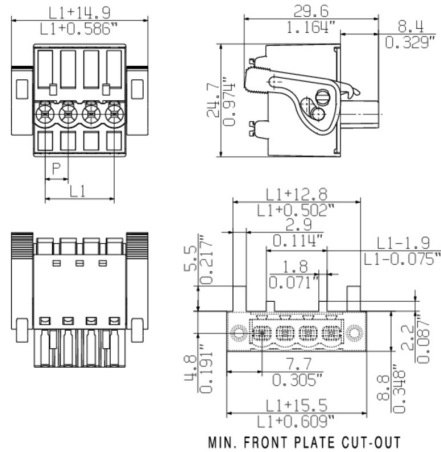
Approval/Certificate/Document of Conformity	Declaration of the Manufacturer
Brochure/Catalogue	FL DRIVES EN MB DEVICE MANUF. EN FL DRIVES DE CAT 2 PORTFOLIOGUIDE EN FL BUILDING SAFETY EN FL APPL LED LIGHTING EN FL INDUSTR.CONTROLS EN FL MACHINE SAFETY EN FL HEATING ELECTR EN FL APPL INVERTER EN FL_BASE_STATION_EN FL ELEVATOR EN FL POWER SUPPLY EN FL 72H SAMPLE SER EN PO OMNIMATE EN
Engineering Data	STEP
Tervezési adatok	EPLAN, WSCAD
White Paper wire connection	Download Whitepaper

OMNIMATE Signal - sorozat BL/SL 5.08 BLDF 5.08/03/180LR SN OR BX

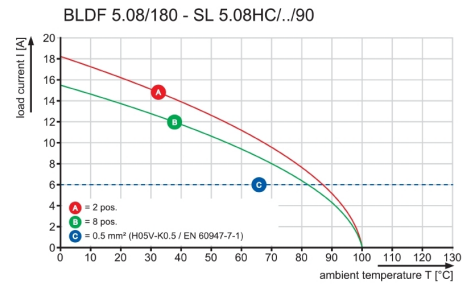
Weidmüller Interface GmbH & Co. KG
Klingenbergstraße 16
D-32758 Detmold
Germany
Fon: +49 5231 14-0
Fax: +49 5231 14-292083
www.weidmueller.com

Rajzok

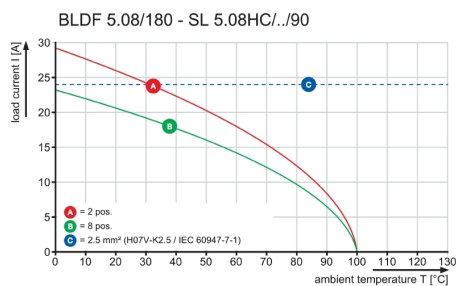
Dimensional drawing



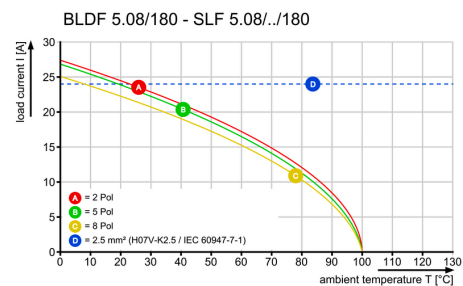
Graph



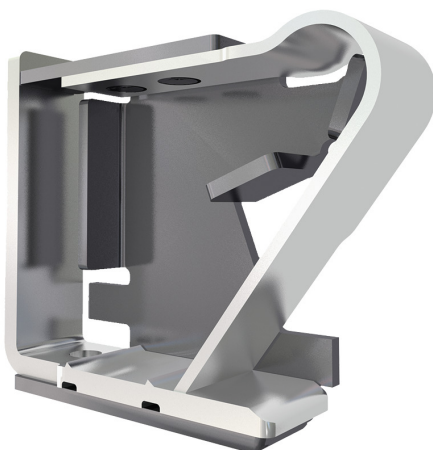
Graph



Graph

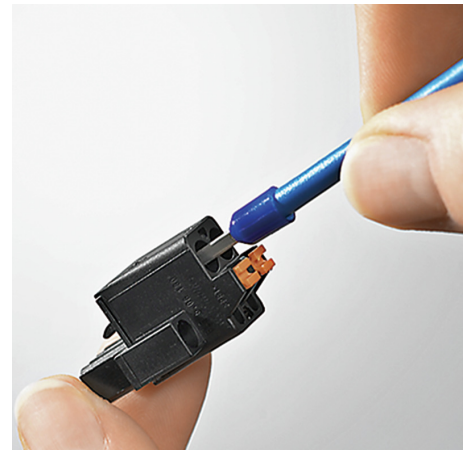


A termék előnyei



- Teljes körű biztonság
- Nemesacél kalickás ház

A termék előnyei



- Költséghatékony vezetkezés
- Gyors és intuitív

OMNIMATE Signal - sorozat BL/SL 5.08 BLDF 5.08/03/180LR SN OR BX

Weidmüller Interface GmbH & Co. KG
Klingenbergstraße 16
D-32758 Detmold
Germany
Fon: +49 5231 14-0
Fax: +49 5231 14-292083
www.weidmueller.com

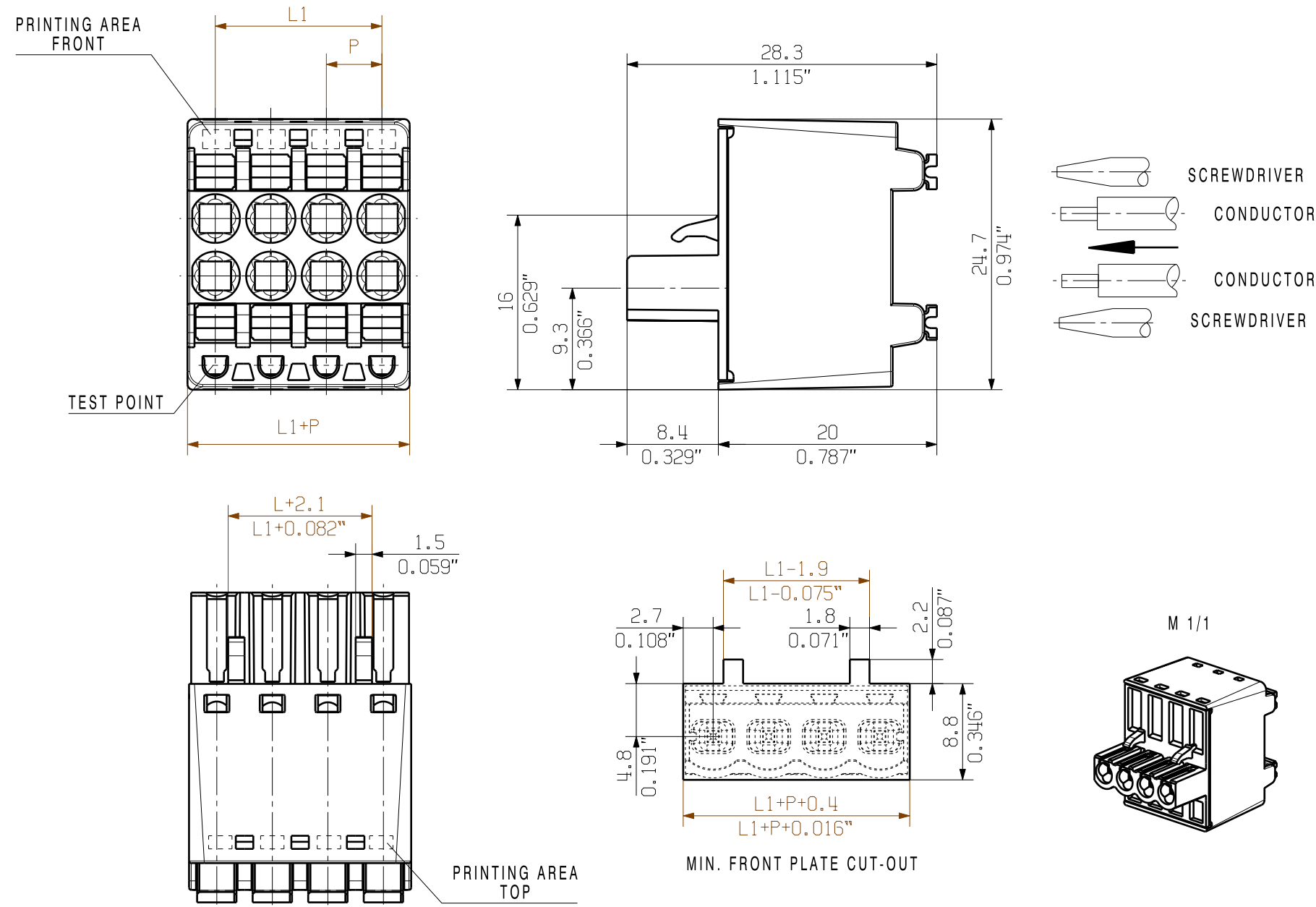
Rajzok

A termék előnyei

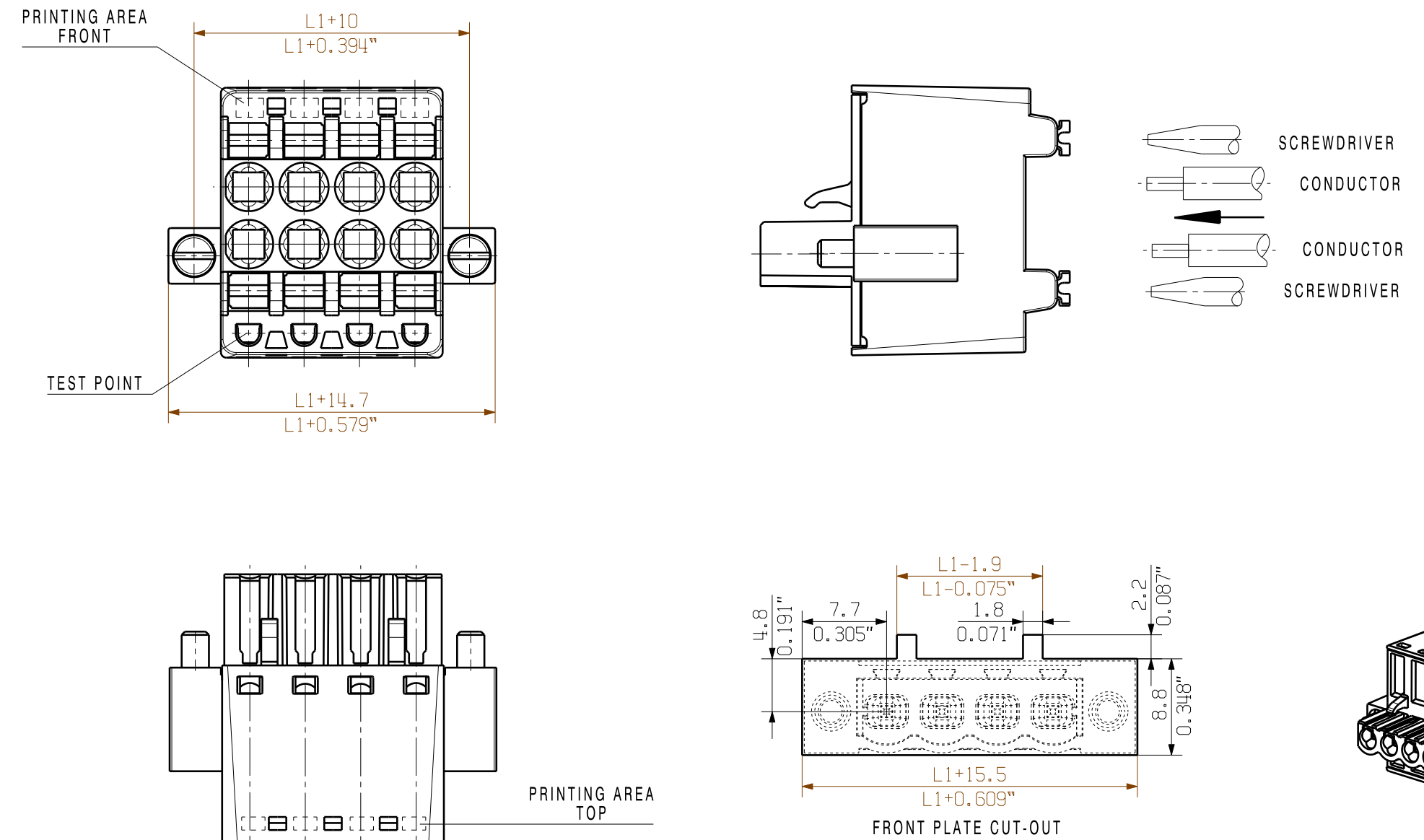


- Szerszám nélküli csatlakoztatás
- Többféle felerősítési lehetőség

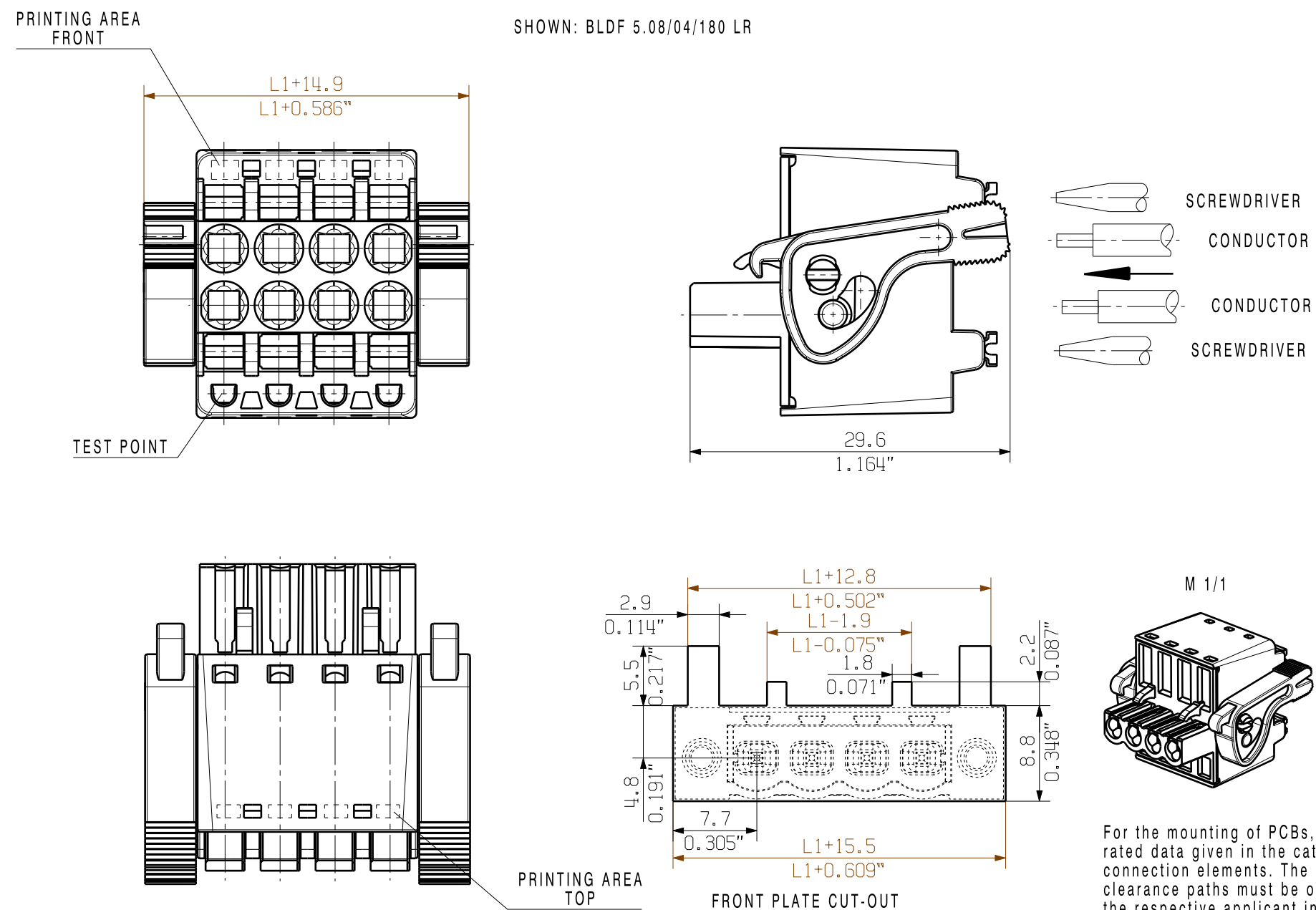
SHOWN: BLDF 5.08/04/180 G



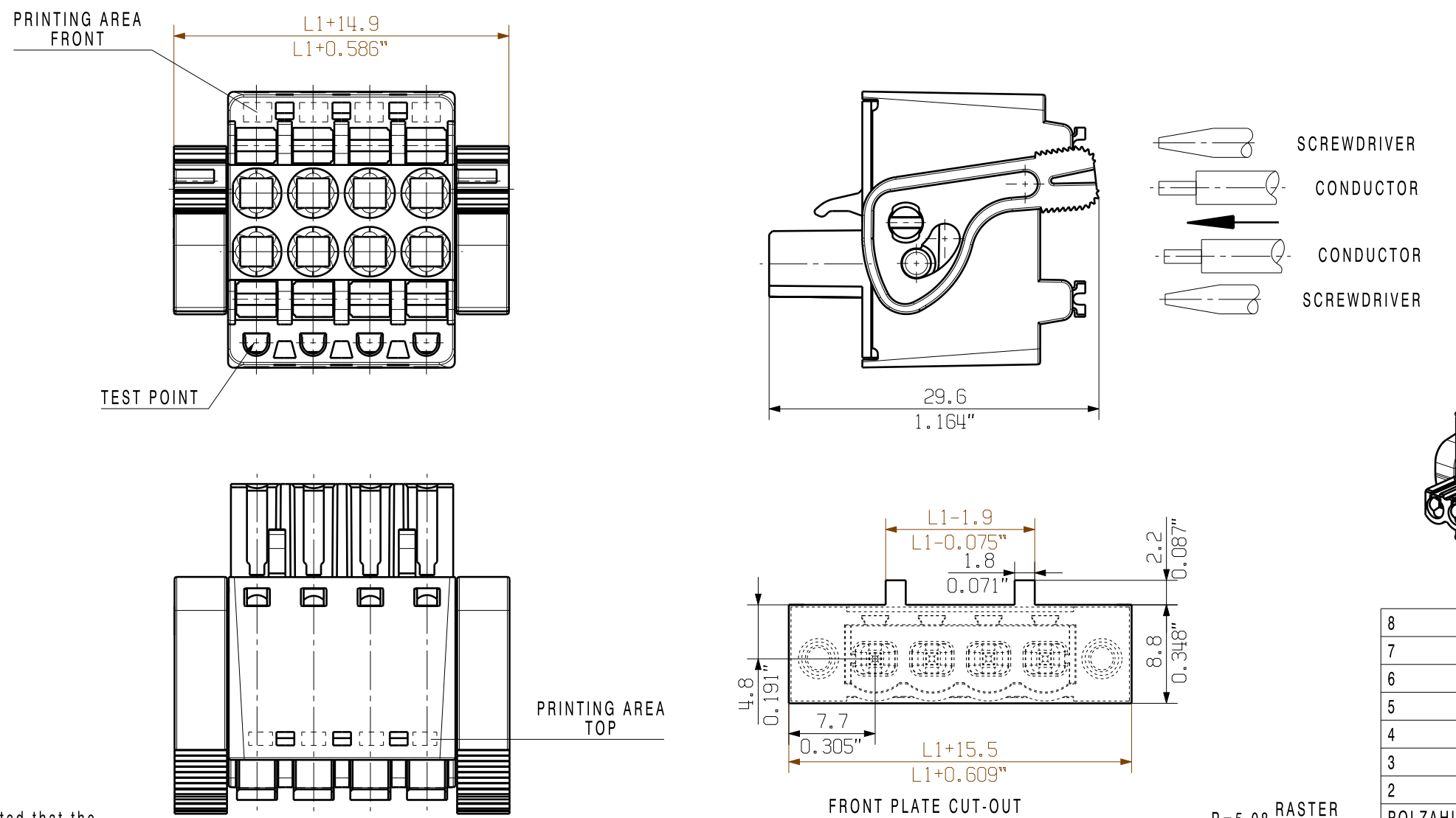
SHOWN: BLDF 5.08/04/180 F



SHOWN: BLDF 5.08/04/180 LR



SHOWN: BLDF 5.08/04/180 LH



For the mounting of PCBs, it should be noted that the rated data given in the catalogue relates only to the connection elements. The necessary creepage and clearance paths must be observed in connection with the respective applicant in accordance with VDE 0110. The current-carrying capacity and pitch tolerance is to be determined according to DIN IEC 326 part 3 very fine.

Weidmüller connectors are tested to the DIN VDE 0627 standard, and are valid for its field of application. Provided that the connectors are used to the intended purpose, all requirements with respect to the occurring of electrical, mechanical, thermic and corrosive stress will be satisfied.

ALLGEMEINGÜELTIGE KUNDENZEICHUNG, AKTUELLER STAND NUR AUF ANFRAGE
GENERAL CUSTOMER DRAWING, TOPICAL VERSION ONLY IF REQUIRED

8	35.56	1.400
7	30.48	1.200
6	25.40	1.000
5	20.32	0.800
4	15.24	0.600
3	10.16	0.400
2	5.08	0.200
POLZAHL n	MASS L1	MASS L1
POLES	DIM. [mm]	DIM. [Inch]

P=5.08 RASTER PITCH

GENERAL TOLERANCE: DIN ISO 2768-m		90613/5 20.12.16 HELIS_MA 01		Cat.no.: .	
RoHS COMPLIANT		Modification		Weidmüller	
Scale: 2/1		Date		2 47786 05	
Supersedes: .		Name		Drawing no. Issue no.	
		Drawn		Sheet 01 of 01 sheets	
		Responsible			
		Checked		BLDF 5.08/.../180...	
		Approved		BUCHSENLEISTE SOCKET BLOCK	
				Product file: BLF5.08	
				7379	