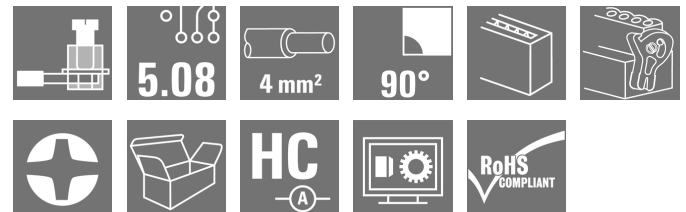


**OMNIMATE Signal - sorozat BL/SL 5.08  
BLZP 5.08HC/16/90LR SN BK BX**

**Weidmüller Interface GmbH & Co. KG**  
 Klingenbergstraße 16  
 D-32758 Detmold  
 Germany  
 Fon: +49 5231 14-0  
 Fax: +49 5231 14-292083  
 www.weidmueller.com

**Product image**

A kép illusztráció

Hüvelyes dugók húzókengyeles csatlakozással a vezetékek csatlakoztatásához megfelelő kivezetési szögben (90° vagy 270°). A hüvelyes csatlakozók helyet biztosítanak a feliratozáshoz és kódolni lehet őket. Peremes aljzattal vagy kioldó retesszel rögzítve. Fel vannak szerelve integrált plusz/mínusz csavarral, a vezeték nem megfelelő behelyezése elleni védelemmel, és nyitott húzókengyellel kerülnek szállításra. HC = nagyáramú

**Általános rendelési adatok**

|                |   |
|----------------|---|
| Típus          | BLZP 5.08HC/16/90LR SN BK BX  |
| Rendelési szám | <a href="#">1068510000</a>  |
| Verzió         | NYÁK dugaszoló csatlakozó, hüvelyes csatlakozó, 5.08 mm, Pólusszám: 16, 90°, Csavaros csatlakozás, Rögzítési tartomány, névleges csatlakozás, max.: 4 mm <sup>2</sup> , Doboz |
| GTIN (EAN)     | 4032248823055   |
| Menny.         | 18 Stück  |
| Termékadatok   | IEC: 400 V / 23 A / 0.2 - 4 mm <sup>2</sup><br>UL: 300 V / 20 A / AWG 26 - AWG 12   |
| Csomagolás     | Doboz   |

**OMNIMATE Signal - sorozat BL/SL 5.08  
BLZP 5.08HC/16/90LR SN BK BX**

**Weidmüller Interface GmbH & Co. KG**  
Klingenbergstraße 16  
D-32758 Detmold  
Germany  
Fon: +49 5231 14-0  
Fax: +49 5231 14-292083  
www.weidmuller.com

**Műszaki adatok****Méreték és tömegek**

|             |          |                  |            |
|-------------|----------|------------------|------------|
| Szélesség   | 91,1 mm  | Szélesség (coll) | 3,587 inch |
| Magasság    | 17,7 mm  | Magasság (coll)  | 0,697 inch |
| Mélység     | 29,5 mm  | Mélység (coll)   | 1,161 inch |
| Nettó tömeg | 34,111 g |                  |            |

**Anyagjellemzők**

|   |                                       |  |                     |
|---|---------------------------------------|--|---------------------|
| Szigetelőanyag                          | PBT                                   | Szín                                     | fekete              |
| Színskála (hasonló)                     | RAL 9011                              | Szigetelőanyag csoport                   | IIIa                |
| CTI                                     | ≥ 200                                 | Szigetelés erőssége                      | ≥ 10 <sup>8</sup> Ω |
| UL 94 éghetőségi osztály                | V-0                                   | GWFI                                     | 960 °C              |
| Érintkező anyaga                        | Cu-ötív                               | Érintkező felület                        | ónozott             |
| Dugó érintkező rétegének felépítése     | 4-8 µm Sn tűzi-mártó ónozással bevont | Tárolási hőmérséklet, min.               | -25 °C              |
| Tárolási hőmérséklet, max.              | 55 °C                                 | Max. relatív páratartalom tárolás közben | 80 %                |
| Üzemi hőmérséklet, min.                 | -50 °C                                | Üzemi hőmérséklet, max.                  | 100 °C              |
| Hőmérsékleti tartomány, telepítés, min. | -25 °C                                | Hőmérsékleti tartomány, telepítés, max.  | 100 °C              |

**Névleges adatok IEC szerint**

|   |                  |   |       |
|---|------------------|---|-------|
| Névleges áram, min. pólusszám (Tu=20 °C)  | 23 A             | Névleges áram, maximális pólusszám (Tu=20 °C)                                     | 18 A  |
| Névleges áram, min. pólusszám (Tu=40°C)   | 21 A             | Névleges áram, maximális pólusszám (Tu=40°C)                                      | 16 A  |
| Névleges feszültség a II/2 túlfeszültség osztályhoz / szennyezés mértékéhez     | 400 V            | Névleges feszültség a III/2 túlfeszültség osztályhoz / szennyezés mértékéhez      | 320 V |
| Névleges feszültség a III/3 túlfeszültség osztályhoz / szennyezés mértékéhez    | 250 V            | Névleges lökfeszültség a II/2 túlfeszültség osztályhoz / szennyezés mértékéhez    | 4 kV  |
| Névleges lökfeszültség a III/2 túlfeszültség osztályhoz / szennyezés mértékéhez | 4 kV             | Névleges lökfeszültség a III/3 túlfeszültség osztályhoz / szennyeződés mértékéhez | 4 kV  |
| Rövid idejű határáram ellenállás  | 3 x 1s mit 120 A |   |       |

**Csomagolás**

|               |        |               |        |
|---------------|--------|---------------|--------|
| Csomagolás    | Doboz  | VPE hosszúság | 30 mm  |
| VPE szélesség | 135 mm | VPE magasság  | 350 mm |

**Csatlakoztatható vezeték**

|   |                      |   |   |
|---|----------------------|---|---|
| Rögzítési tartomány, névleges csatlakozás, min.       | 0,13 mm <sup>2</sup> | Rögzítési tartomány, névleges csatlakozás, max.       | 4 mm <sup>2</sup>   |
| Vezeték csatlakozási keresztmetszet AWG, min.         | AWG 30               | Vezeték csatlakozási keresztmetszet AWG, max.         | AWG 12  |
| Tömör, min. H05(07) V-U                               | 0,2 mm <sup>2</sup>  | Tömör, max. H05(07) V-U                               | 4 mm <sup>2</sup>   |
| Flexibilis, min. H05(07) V-K                          | 0,2 mm <sup>2</sup>  | Flexibilis, max. H05(07) V-K                          | 4 mm <sup>2</sup>   |
| műanyag galléros érvéghüvellyel, DIN 46228 pt 4, min. | 0,2 mm <sup>2</sup>  | műanyag galléros érvéghüvellyel, DIN 46228 pt 4, max. | 2,5 mm <sup>2</sup>   |
| érvéghüvellyel, DIN 46228 pt 1, min.                  | 0,2 mm <sup>2</sup>  | érvéghüvellyel, DIN 46228 pt 1, max.                  | 4 mm <sup>2</sup>   |
| Dugasz mérete EN 60999 szerint a x b; ø               | 2,8 mm x 2,4 mm      | Hivatkozási szöveg                                    | A műanyag gallér külső átmérője nem lehet nagyobb az osztásnál (P). |
| Max. rögzítési tartomány                              | 4 mm <sup>2</sup>    |   |   |

## OMNIMATE Signal - sorozat BL/SL 5.08 BLZP 5.08HC/16/90LR SN BK BX

**Weidmüller Interface GmbH & Co. KG**  
Klingenbergstraße 16  
D-32758 Detmold  
Germany  
Fon: +49 5231 14-0  
Fax: +49 5231 14-292083  
www.weidmueller.com

## Műszaki adatok

### CSA névleges adatok

|   |        |   |  |
|---|--------|---|--|
| Intézet (CSA)                                       |        | Tanúsítvány száma (CSA)                             | 200039-1121690   |
| Névleges feszültség (B felhasználási csoport / CSA) | 300 V  | Névleges feszültség (C felhasználási csoport / CSA) | 50 V   |
| Névleges feszültség (D felhasználási csoport / CSA) | 300 V  | Névleges áram (B felhasználási csoport / CSA)       | 20 A   |
| Névleges áram (D felhasználási csoport / CSA)       | 20 A   | Vezeték keresztmetszet, AWG, min.                   | AWG 30   |
| Vezeték keresztmetszet, AWG, max.                   | AWG 12 | Hivatkozás a tanúsítási értékekre                   | A megadott adatok maximális értékek - lásd a tanúsítványt. |

### UL 1059 névleges adatok

|   |  |   |        |
|---|--|---|--------|
| Intézet (UR)  |  | Tanúsítvány száma (UR)                                  | E60693 |
| Intézet (cURus)   |  | Tanúsítvány száma (cURus)                               | E60693 |
| Névleges feszültség (B felhasználási csoport / UL 1059) | 300 V  | Névleges feszültség (D felhasználási csoport / UL 1059) | 300 V  |
| Névleges áram (B felhasználási csoport / UL 1059)       | 20 A   | Névleges áram (D felhasználási csoport / UL 1059)       | 10 A   |
| Vezeték keresztmetszet, AWG, min.                       | AWG 26   | Vezeték keresztmetszet, AWG, max.                       | AWG 12 |
| Hivatkozás a tanúsítási értékekre                       | A megadott adatok maximális értékek - lásd a tanúsítványt. |   |        |

### rendszerparaméterek

|   |  |                          |                       |
|---|--|--------------------------|-----------------------|
| Termékcsalád                            | OMNIMATE Signal - sorozat BL/SL 5.08   | Csatlakozás típusa       | Terepi csatlakozás    |
| Vezetékcsatlakozás-technika             | Csavaros csatlakozás                   | Osztás, mm (P)           | 5,08 mm               |
| Osztás, inch (P)                        | 0,2 inch                               | Vezeték kimeneti irány   | 90°                   |
| Pólusszám                               | 16                                     | L1, mm                   | 76,2 mm               |
| L1, inch                                | 3 inch                                 | Sorok száma              | 1                     |
| Érintkezősorok száma                    | 1                                      | Névleges keresztmetszet  | 4 mm <sup>2</sup>     |
| Érintésvédelem a DIN VDE 57 106 szerint | Ujjak számára biztonságos              | Térfogati ellenállás     | 5,00 mΩ               |
| Kódolható                               | Igen                                   | Csupaszolási hossz       | 7 mm                  |
| Meghúzási nyomaték, min.                | 0,4 Nm                                 | Meghúzási nyomaték, max. | 0,5 Nm                |
| Biztosítócsavar                         | M 2.5                                  | Csavarhúzó éle           | 0,6 x 3,5, PH 1, PZ 1 |
| Csavarhúzó éle, standard                | DIN 5264, ISO 8764/2-PH, ISO 8764/2-PZ | Dugaszolási ciklusok     | 25                    |
| Dugaszolási erő/pólus, max.             | 10 N                                   | Húzóerő / pólus, max.    | 9 N                   |

**OMNIMATE Signal - sorozat BL/SL 5.08  
BLZP 5.08HC/16/90LR SN BK BX**

**Weidmüller Interface GmbH & Co. KG**  
 Klingenbergstraße 16  
 D-32758 Detmold  
 Germany  
 Fon: +49 5231 14-0  
 Fax: +49 5231 14-292083  
 www.weidmueller.com

**Műszaki adatok****Besorolások**

|            |             |            |             |
|------------|-------------|------------|-------------|
| ETIM 4.0   | EC002637    | ETIM 5.0   | EC002637    |
| ETIM 6.0   | EC002638    | eClass 6.2 | 27-26-07-04 |
| eClass 7.1 | 27-44-04-02 | eClass 8.1 | 27-44-04-02 |
| eClass 9.0 | 27-44-03-09 | eClass 9.1 | 27-44-03-09 |

**Megjegyzések**

|                |   |
|----------------|---|
| Megjegyzések   | <ul style="list-style-type: none"> <li>• Más színek külön kérésre</li> <li>• Aranyozott érintkező felület külön kérésre</li> <li>• A névleges áram a névleges keresztmetszettől és a minimális pólusszámtól függ.</li> <li>• Érvéghüvely műanyag gallér nélkül, DIN 46228/1</li> <li>• Érvéghüvely műanyag gallérral DIN 46228/4</li> <li>• P a rajzon = osztás</li> <li>• A névleges adatok kizárólag magától a komponenstől függenek. A más komponensek felé érvényes hézagokat és kúszóutakat a vonatkozó alkalmazási szabvány szerint kell tervezni.</li> </ul> |
| IPC megfelelés | A termékek fejlesztése, gyártása és szállítása a nemzetközileg elismert IPC-A-610 szabvány „megengedhető” kategóriája szerint történt. A termékekkel kapcsolatos további követelményeket kérésre kiértékeljük.  |

**Jóváhagyások**

Jóváhagyások



ROHS Megfelel

**Letöltések**

|   |  |
|---|--|
| Approval/Certificate/Document of Conformity | <a href="#">Declaration of the Manufacturer</a>  |
| Brochure/Catalogue                          | <a href="#">FL DRIVES EN</a><br><a href="#">MB DEVICE MANUF. EN</a><br><a href="#">FL DRIVES DE</a><br><a href="#">CAT 2 PORTFOLIOGUIDE EN</a><br><a href="#">FL BUILDING SAFETY EN</a><br><a href="#">FL APPL LED LIGHTING EN</a><br><a href="#">FLIndustr.CONTROLS EN</a><br><a href="#">FL MACHINE SAFETY EN</a><br><a href="#">FL HEATING ELECTR EN</a><br><a href="#">FL APPL INVERTER EN</a><br><a href="#">FL BASE STATION EN</a><br><a href="#">FL ELEVATOR EN</a><br><a href="#">FL POWER SUPPLY EN</a><br><a href="#">FL 72H SAMPLE SER EN</a><br><a href="#">PO OMNIMATE EN</a> |
| Engineering Data                            | <a href="#">STEP</a>   |
| Tervezési adatok                            | <a href="#">WSCAD</a>  |

A létrehozás dátuma 2019. július 25. 14:43:54 CEST

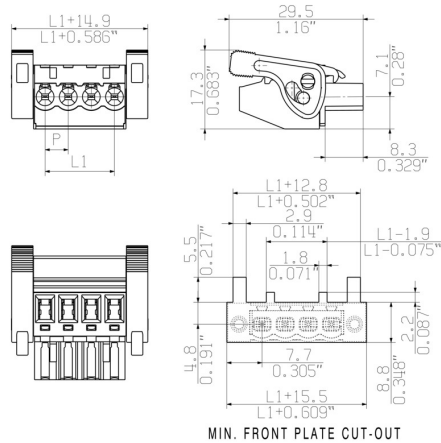
A katalógus állapota 19.07.2019 / A műszaki módosítások jogát fenntartjuk.

## OMNIMATE Signal - sorozat BL/SL 5.08 BLZP 5.08HC/16/90LR SN BK BX

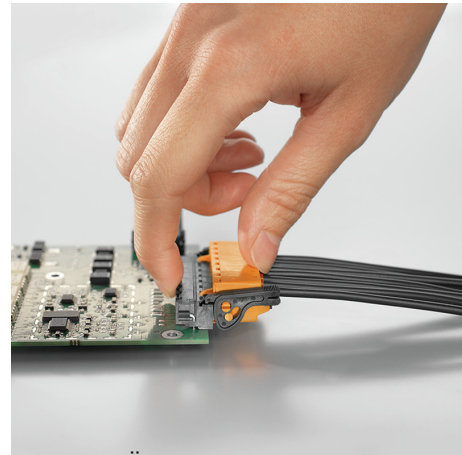
**Weidmüller Interface GmbH & Co. KG**  
 Klingenbergstraße 16  
 D-32758 Detmold  
 Germany  
 Fon: +49 5231 14-0  
 Fax: +49 5231 14-292083  
 www.weidmueller.com

# Rajzok

### Dimensional drawing

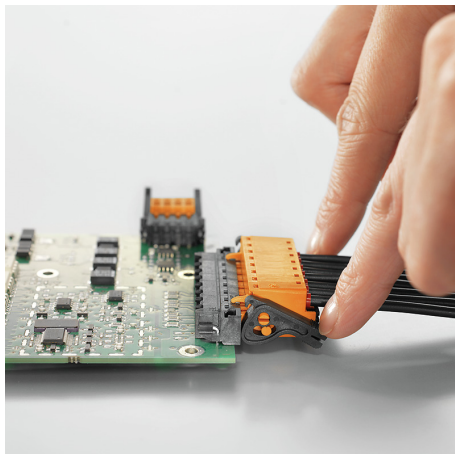


### A termék előnyei



- Önzáró mechanizmus
- Közvetlenül, bedugott állapotban

### A termék előnyei

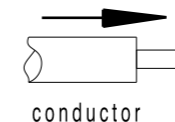
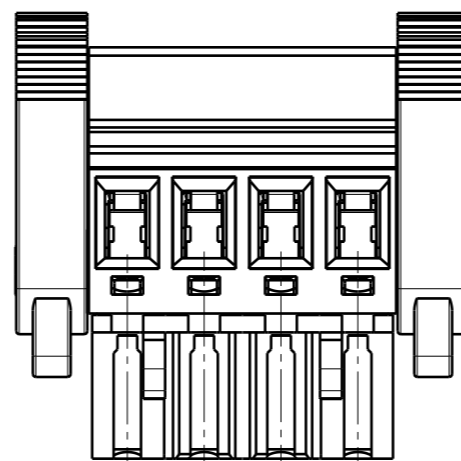


- Kímélő kireteszelés
- Kis mechanikai igénybevétel

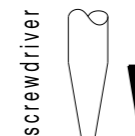
The reproduction, distribution and utilization of this document as well as the communication of its contents to others without explicit authorization is prohibited. Offenders will be held liable for the payment of damages. Weidmüller exclusively reserves the right to file for patents, utility models or designs.

© Weidmüller Interface GmbH & Co. KG

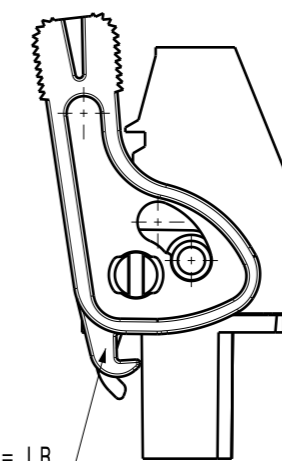
shown:  
BLZP 5.08HC/04/90(LR)/(LH)



conductor

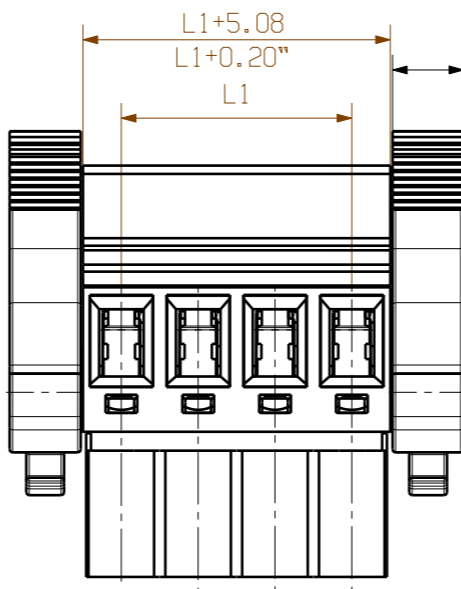


screwdriver

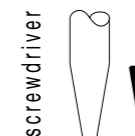


with snap latch = separation latch = LR  
without snap latch = separation lever = LH

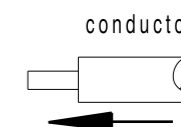
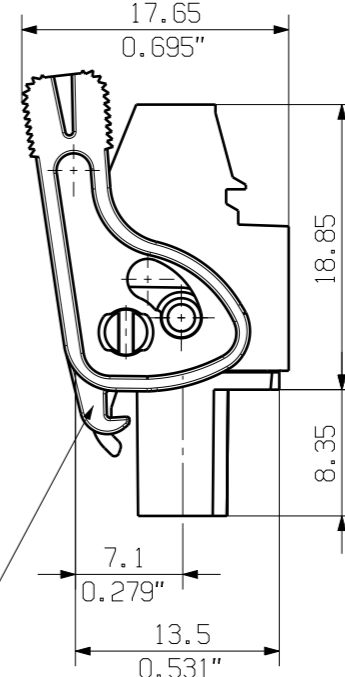
shown:  
BLZP 5.08HC/04/270(LR)/(LH)



4.7  
0.185"



screwdriver



conductor

with snap latch = separation latch = LR  
without snap latch = separation lever = LH

P = 5.08 Raster/pitch

n = Polzahl/no of poles#

|    |         |           |
|----|---------|-----------|
| 24 | 116,84  | 4,60      |
| 23 | 111,76  | 4,40      |
| 22 | 106,68  | 4,20      |
| 21 | 101,60  | 4,00      |
| 20 | 96,52   | 3,80      |
| 19 | 91,44   | 3,60      |
| 18 | 86,36   | 3,40      |
| 17 | 81,28   | 3,20      |
| 16 | 76,20   | 3,00      |
| 15 | 71,12   | 2,80      |
| 14 | 66,04   | 2,60      |
| 13 | 60,96   | 2,40      |
| 12 | 55,88   | 2,20      |
| 11 | 50,80   | 2,00      |
| 10 | 45,72   | 1,80      |
| 9  | 40,64   | 1,60      |
| 8  | 35,56   | 1,40      |
| 7  | 30,48   | 1,20      |
| 6  | 25,40   | 1,00      |
| 5  | 20,32   | 0,80      |
| 4  | 15,24   | 0,60      |
| 3  | 10,16   | 0,40      |
| 2  | 5,08    | 0,20      |
| n  | L1 [mm] | L1 [inch] |

For the mounting of PCBs, it should be noted that the rated data given in the catalogue relates only to the connection elements. The necessary creepage and clearance paths must be observed in connection with the respective applicant in accordance to VDE 0110. The current-carrying capacity and pitch tolerance is to be determined according to DIN IEC 326 part 3 very fine.

Weidmüller connectors are tested to the DIN VDE 0627 standard, and are valid for its field of application. Provided that the connectors are used to the intended purpose, all requirements with respect to the occurring of electrical, mechanical, thermic and corrosive stress will be satisfied.

|   |  |   |  |                                |  |
|---|--|---|--|--------------------------------|--|
| General tolerance:<br>DIN ISO 2768-mK   |  | 89239/5<br>01.08.16 HELIS_MA 02   |  | Cat.no.: .                     |  |
|   |  | Modification  |  |                                |  |
|   |  | Drawing no. <b>3 39786</b> Issue no. <b>12</b><br>Sheet 03 of 03 sheets |  |                                |  |
| Drawn 10.06.2013 HERTEL_S<br>Responsible HERTEL_S<br>Checked 08.08.2016 HELIS_MA<br>Approved LANG_T |  | BLZP 5.08HC/.../.../... ..<br>BUCHSENLEISTE<br>SOCKET BLOCK             |  |                                |  |
| Scale: 2:1  |  | Supersedes: .   |  | Product file: BLZP 5.08HC 7159 |  |