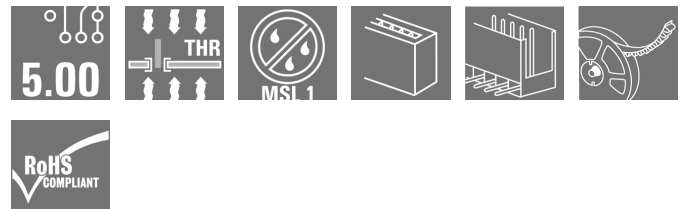


OMNIMATE Housing - CH20M sorozat SHL-SMT 5.00/03GL 5.9RL

Weidmüller Interface GmbH & Co. KG
Klingenbergstraße 16
D-32758 Detmold
Germany
Fon: +49 5231 14-0
Fax: +49 5231 14-292083
www.weidmueller.com



Természetesen, a CH20M rendszer a periféria-interfészben is megmutatja tökéletességét.

Ha figyelembe veszi a tervezési lehetőségeket, a használhatóságot, a megbízhatóságot és a biztonságot, akkor a való életben a tűs érintkezősorok és csatlakozók pontosan olyan kritikus jelentőségűek, mint az egész rendszer.

A csatlakozástechnika minden iparágban az osztályának csúcspontját jelenti.

- **100%-ig nem összekeverhető** az egyedülálló, rögzített „Auto-Set” kódolás a csatlakozók hibás csatlakoztatás ellen védett kiosztását biztosítja.
- **100%-ig biztonságos** Érintésvédelem a tűs érintkezősorhoz és aljzattömb mindkét oldalán
- **100%-ig hatékony** Minden THR tűs csatlakozó reflow-forrasztásra alkalmas

Általános rendelési adatok

Típus	SHL-SMT 5.00/03GL 5.9RL
Rendelési szám	1069790000
Verzió	NYÁK dugaszoló csatlakozó, Csatlakozóelem bal, tűs érintkezősor, nyitott oldal, THT/THR-forrasztott csatlakozással, 5.00 mm, Pólusszám: 3, 90°, Forrasztótűske hossza (l): 5.9 mm, ónozott, fekete, Tape
GTIN (EAN)	4032248825141
Menny.	175 Stück
Termékadatok	IEC: 400 V UL: 300 V / 9 A / AWG 26 - AWG 12
Csomagolás	Tape

**OMNIMATE Housing - CH20M sorozat
SHL-SMT 5.00/03GL 5.9RL**

Weidmüller Interface GmbH & Co. KG
 Klingenbergstraße 16
 D-32758 Detmold
 Germany
 Fon: +49 5231 14-0
 Fax: +49 5231 14-292083
 www.weidmueller.com

Műszaki adatok**Méreték és tömegek**

Hossz	23,3 mm	Hossz, inch	0,917 inch
Szélesség	15,4 mm	Szélesség (coll)	0,606 inch
Magasság	14,4 mm	Magasság (coll)	0,567 inch
Nettó tömeg	2,79 g		

Rendszerspecifikációk

Termékcsalád	OMNIMATE Housing - CH20M sorozat	Csatlakozás típusa	Áramköri lap csatlakozás
Felszerelés NYÁK-ra	THT/THR-forrasztott csatlakozással	Osztás, mm (P)	5 mm
Osztás, inch (P)	0,197 inch	Kimenő könyök	90°
Pólusszám	3	Forrasztótűskék száma pólusonként	1
Forrasztótűske hossza (l)	5,9 mm	Forrasztótűske túrése	+0,1 / -0,2 mm
Tolerance of solder pin position	± 0.1 mm	L1, mm	10 mm
L1, inch	0,394 inch	Sorok száma	1
Érintkezősorok száma	1	Kódolható	Igen
Dugaszolási ciklusok	25		

Anyagjellemzők

Szigetelőanyag	LCP	Szín	fekete
Színskála (hasonló)	RAL 9011	Szigetelőanyag csoport	IIIa
CTI	≥ 175	Szigetelés erőssége	≥ 10 ⁸ Ω
Moisture Level (MSL)	1	UL 94 éghetőségi osztály	V-0
Érintkező anyaga	Cu-ötív	Érintkező felület	ónozott
Tárolási hőmérséklet, min.	-25 °C	Tárolási hőmérséklet, max.	55 °C
Max. relatív páratartalom tárolás közben	80 %	Üzemi hőmérséklet, min.	-40 °C
Üzemi hőmérséklet, max.	120 °C	Hőmérsékleti tartomány, telepítés, min.	-30 °C
Hőmérsékleti tartomány, telepítés, max.	120 °C		

Névleges adatok IEC szerint

szabvány szerint tesztelve	IEC 60664-1, IEC 61984	Névleges áram, maximális pólusszám (Tu=20 °C)	10 A
Névleges áram, maximális pólusszám (Tu=40°C)	9 A	Névleges feszültség a II/2 túlfeszültség osztályhoz / szennyezés mértékéhez	400 V
Névleges feszültség a III/2 túlfeszültség osztályhoz / szennyezés mértékéhez	320 V	Névleges feszültség a III/3 túlfeszültség osztályhoz / szennyezés mértékéhez	250 V
Névleges lökőfeszültség a II/2 túlfeszültség osztályhoz / szennyezés mértékéhez	4 kV	Névleges lökőfeszültség a III/2 túlfeszültség osztályhoz / szennyezés mértékéhez	4 kV
Névleges lökőfeszültség a III/3 túlfeszültség osztályhoz / szennyeződés mértékéhez	4 kV		

OMNIMATE Housing - CH20M sorozat SHL-SMT 5.00/03GL 5.9RL

Weidmüller Interface GmbH & Co. KG
Klingenbergstraße 16
D-32758 Detmold
Germany
Fon: +49 5231 14-0
Fax: +49 5231 14-292083
www.weidmueller.com

Műszaki adatok

CSA névleges adatok

Intézet (CSA)



Tanúsítvány száma (CSA)

200039-70153051

Névleges feszültség (B felhasználási csoport / CSA)	300 V
Névleges feszültség (D felhasználási csoport / CSA)	300 V
Névleges áram (C felhasználási csoport / CSA)	9 A
Vezeték keresztmetszet, AWG, min.	AWG 26
Hivatkozás a tanúsítási értékekre	A megadott adatok maximális értékek - lásd a tanúsítványt.

Névleges feszültség (C felhasználási csoport / CSA)	50 V
Névleges áram (B felhasználási csoport / CSA)	9 A
Névleges áram (D felhasználási csoport / CSA)	9 A
Vezeték keresztmetszet, AWG, max.	AWG 12

UL 1059 névleges adatok

Intézet (cURus)



Tanúsítvány száma (cURus)

E60693

Névleges feszültség (B felhasználási csoport / UL 1059)	300 V
Névleges feszültség (D felhasználási csoport / UL 1059)	300 V
Névleges áram (C felhasználási csoport / UL 1059)	9 A
Vezeték keresztmetszet, AWG, min.	AWG 26
Hivatkozás a tanúsítási értékekre	A megadott adatok maximális értékek - lásd a tanúsítványt.

Névleges feszültség (C felhasználási csoport / UL 1059)	50 V
Névleges áram (B felhasználási csoport / UL 1059)	9 A
Névleges áram (D felhasználási csoport / UL 1059)	9 A
Vezeték keresztmetszet, AWG, max.	AWG 12

Besorolások

ETIM 4.0	EC002637	ETIM 5.0	EC002637
ETIM 6.0	EC002637	eClass 6.2	27-26-07-04
eClass 7.1	27-44-04-02	eClass 8.1	27-44-04-02
eClass 9.0	27-44-04-02	eClass 9.1	27-44-04-02

Megjegyzések

IPC megfelelés: A termékek fejlesztése, gyártása és szállítása a nemzetközileg elismert IPC-A-610 szabvány „megengedhető” kategóriája szerint történt. A termékekkel kapcsolatos további követelményeket kérésre kiértékeljük.

Jóváhagyások

Jóváhagyások



ROHS Megfelel

OMNIMATE Housing - CH20M sorozat SHL-SMT 5.00/03GL 5.9RL

Weidmüller Interface GmbH & Co. KG
Klingenbergstraße 16
D-32758 Detmold
Germany
Fon: +49 5231 14-0
Fax: +49 5231 14-292083
www.weidmueller.com

Műszaki adatok

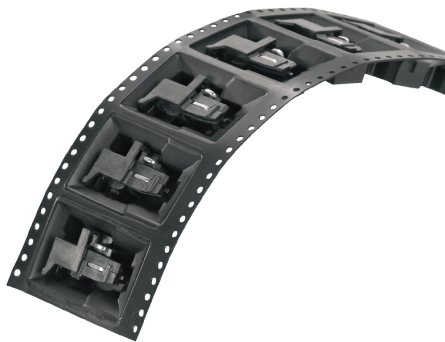
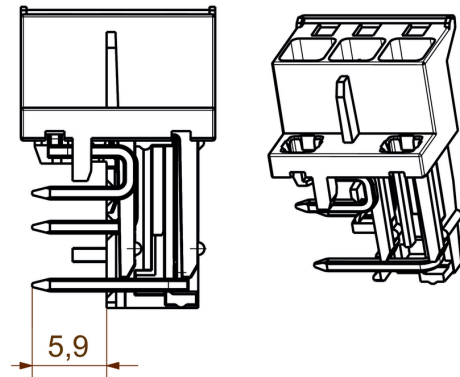
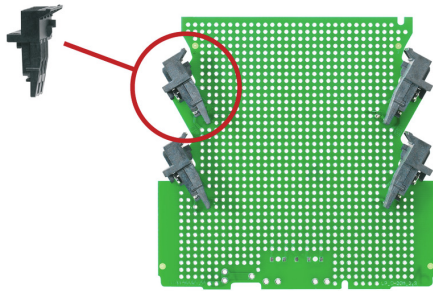
Letöltések

Approval/Certificate/Document of Conformity	CSA Certificate of Compliance
Brochure/Catalogue	FL ANALO.SIGN.CONV. EN MB DEVICE MANUF. EN CAT 2 PORTFOLIOGUIDE EN FL MACHINE SAFETY EN FL 72H SAMPLE SER EN PO OMNIMATE EN
Engineering Data	STEP

**OMNIMATE Housing - CH20M sorozat
SHL-SMT 5.00/03GL 5.9RL**

Weidmüller Interface GmbH & Co. KG
Klingenbergstraße 16
D-32758 Detmold
Germany
Fon: +49 5231 14-0
Fax: +49 5231 14-292083
www.weidmueller.com

for left side



delivery



Recommended reflow soldering profile

Weidmüller Interface GmbH & Co. KG
 Klingenbergstraße 16
 D-32758 Detmold
 Germany
 Fon: +49 5231 14-0
 Fax: +49 5231 14-292083
 www.weidmueller.com



Reflow soldering profile

The perfect soldering profile for SMT Surface Mount Technology is one the most exiting question in SMT production. But there are more than one correct answer: The diagram of temperature-on-time is related to processing features of solder paste and to maximum load of components.

We have to consider the following parameters:

- Time for pre heating
- Maximum temperature
- Time above melting point
- Time for cooling
- Maximum heating rate
- Maximum cooling rate

We recommend a typical solder profile with associated process limits. With preheating components and board are prepared smoothly for the solder phase. Heating rate is typically $\leq +3\text{K/s}$. In parallel the solder paste is ‚activated‘. The time above melting point of 217°C the paste gets liquid and components and boards begin to connect. The maximum temperature of 245°C to 254°C should stay between 10 and 40 seconds. In the cooling phase at $\geq -6\text{K/s}$ solder is cured. Board and components cool down while avoiding cold cracks.

Recommended wave soldering profiles

Weidmüller Interface GmbH & Co. KG
 Klängenbergstraße 16
 D-32758 Detmold
 Germany
 Fon: +49 5231 14-0
 Fax: +49 5231 14-292083
 www.weidmueller.com

Single Wave:



Double Wave:



Wave soldering profiles

Wired connection elements should be processed in accordance with the DIN EN 61760-1 standard. We have included two recommendations for practical wave soldering profiles, with which Weidmüller PCB terminals and connectors are qualified.

When choosing a suitable profile for your application, the following factors also need to be considered:

- PCB thickness
- Proportion of Cu in the layers
- Single/double-sided assembly
- Product range
- Heating and cooling rates

The single and double wave profiles each indicate the recommended operating range, including the maximum soldering temperature of 260°C. In practice, the maximum soldering temperature is quite often well below the above maximum profile.

Recommended wave soldering profiles

Weidmüller Interface GmbH & Co. KG
 Klängenbergstraße 16
 D-32758 Detmold
 Germany
 Fon: +49 5231 14-0
 Fax: +49 5231 14-292083
 www.weidmueller.com

Single Wave:



Double Wave:



Wave soldering profiles

Wired connection elements should be processed in accordance with the DIN EN 61760-1 standard. We have included two recommendations for practical wave soldering profiles, with which Weidmüller PCB terminals and connectors are qualified.

When choosing a suitable profile for your application, the following factors also need to be considered:

- PCB thickness
- Proportion of Cu in the layers
- Single/double-sided assembly
- Product range
- Heating and cooling rates

The single and double wave profiles each indicate the recommended operating range, including the maximum soldering temperature of 260°C. In practice, the maximum soldering temperature is quite often well below the above maximum profile.

Recommended reflow soldering profile

Weidmüller Interface GmbH & Co. KG
 Klingenbergstraße 16
 D-32758 Detmold
 Germany
 Fon: +49 5231 14-0
 Fax: +49 5231 14-292083
 www.weidmueller.com



Reflow soldering profile

The perfect soldering profile for SMT Surface Mount Technology is one the most exiting question in SMT production. But there are more than one correct answer: The diagram of temperature-on-time is related to processing features of solder paste and to maximum load of components.

We have to consider the following parameters:

- Time for pre heating
- Maximum temperature
- Time above melting point
- Time for cooling
- Maximum heating rate
- Maximum cooling rate

We recommend a typical solder profile with associated process limits. With preheating components and board are prepared smoothly for the solder phase. Heating rate is typically $\leq +3\text{K/s}$. In parallel the solder paste is ‚activated‘. The time above melting point of 217°C the paste gets liquid and components and boards begin to connect. The maximum temperature of 245°C to 254°C should stay between 10 and 40 seconds. In the cooling phase at $\geq -6\text{K/s}$ solder is cured. Board and components cool down while avoiding cold cracks.