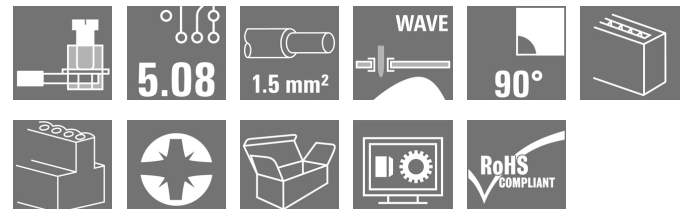


**OMNIMATE Signal - sorozat LS
LS 5.08/12/90 3.5SN GN BX**

Weidmüller Interface GmbH & Co. KG
 Klingenbergstraße 16
 D-32758 Detmold
 Germany
 Fon: +49 5231 14-0
 Fax: +49 5231 14-292083
 www.weidmueller.com

Product image

A kép illusztráció

Kicsi, kompakt és nagy teljesítményű – a bevált húzórugós csatlakozású és 5,08 mm távolságú NYÁK-sorkapocs kapacitása 17,5 A. A vezetőkimenet iránya 90°. Max. 1,5 mm² vezeték-keresztmetszetig.

Általános rendelési adatok

Típus	LS 5.08/12/90 3.5SN GN BX
Rendelési szám	1811170000
Verzió	Nyomatott áramköri panel csatlakozók, 5.08 mm, Pólusszám: 12, 90°, Forrasztótűske hossza (l): 3.5 mm, ózított, Halványzöld, Csavaros csatlakozás, Rögzítési tartomány, névleges csatlakozás, max.: 1.5 mm ² , Doboz
GTIN (EAN)	4032248290154
Menny.	100 Stüek
Termékadatok	IEC: 630 V / 17.5 A / 0.08 - 1.5 mm ² UL: 300 V / 15 A / AWG 28 - AWG 14
Csomagolás	Doboz

**OMNIMATE Signal - sorozat LS
LS 5.08/12/90 3.5SN GN BX**

Weidmüller Interface GmbH & Co. KG
 Klingenbergstraße 16
 D-32758 Detmold
 Germany
 Fon: +49 5231 14-0
 Fax: +49 5231 14-292083
 www.weidmuller.com

Műszaki adatok**Méreték és tömegek**

Szélesség	61,46 mm	Szélesség (coll)	2,42 inch
Magasság	13,8 mm	Magasság (coll)	0,543 inch
Legalacsonyabb változat magassága	10,3 mm	Mélység	8,1 mm
Mélység (coll)	0,319 inch	Nettó tömeg	10 g

Termék környezetvédelmi megfelelése

REACH SVHC Lead 7439-92-1

Anyagjellemzők

Szigetelőanyag	Wemid (PA)	Szín	Halványzöld
Színskála (hasonló)	RAL 6021	Szigetelőanyag csoport	I
CTI	≥ 600	Szigetelés erőssége	≥ 10 ⁸ Ω
UL 94 éghetőségi osztály	V-0	GWIT	960 °C
GWFI	960 °C	Érintkező anyaga	Cu-ötív
Érintkező felület	ónozott	Forrasztott csatlakozás rétegének felépítése	5-8 μm Sn
Tárolási hőmérséklet, min.	-25 °C	Tárolási hőmérséklet, max.	55 °C
Max. relatív páratartalom tárolás közben	80 %	Üzemi hőmérséklet, min.	-50 °C
Üzemi hőmérséklet, max.	120 °C	Hőmérsékleti tartomány, telepítés, min.	-25 °C
Hőmérsékleti tartomány, telepítés, max.	120 °C		

Névleges adatok IEC szerint

szabvány szerint tesztelve	IEC 60664-1, IEC 61984	Névleges áram, min. pólusszám (Tu=20 °C)	17,5 A
Névleges áram, maximális pólusszám (Tu=20 °C)	17,5 A	Névleges áram, min. pólusszám (Tu=40 °C)	17,5 A
Névleges áram, maximális pólusszám (Tu=40 °C)	17,5 A	Névleges feszültség a II/2 túlfeszültség osztályhoz / szennyezés mértékéhez	630 V
Névleges feszültség a III/2 túlfeszültség osztályhoz / szennyezés mértékéhez	320 V	Névleges feszültség a III/3 túlfeszültség osztályhoz / szennyezés mértékéhez	250 V
Névleges lökőfeszültség a II/2 túlfeszültség osztályhoz / szennyezés mértékéhez	4 kV	Névleges lökőfeszültség a III/2 túlfeszültség osztályhoz / szennyezés mértékéhez	4 kV
Névleges lökőfeszültség a III/3 túlfeszültség osztályhoz / szennyezés mértékéhez	4 kV		

Csomagolás

Csomagolás	Doboz	VPE hosszúság	105 mm
VPE szélesség	153 mm	VPE magasság	280 mm

OMNIMATE Signal - sorozat LS LS 5.08/12/90 3.5SN GN BX

Weidmüller Interface GmbH & Co. KG
Klingenbergstraße 16
D-32758 Detmold
Germany
Fon: +49 5231 14-0
Fax: +49 5231 14-292083
www.weidmueller.com

Műszaki adatok

Rendszerparaméterek

Termékcsalád	OMNIMATE Signal - sorozat LS	Vezetékcsatlakozás-technika	Csavaros csatlakozás
Felszerelés NYÁK-ra	THT-forrasztott csatlakozás	Vezeték kimeneti irány	90°
Osztás, mm (P)	5,08 mm	Osztás, inch (P)	0,2 inch
Pólusszám	12	Az ügyfél szereli fel	Igen
Egy sorban található szomszédos pólusok max. száma	24	Forrasztótüske hossza (l)	3,5 mm
Forrasztótüske méretei	0,5 x 1,0 mm	Forrasztószem furatátmérője (D)	1,3 mm
Forrasztószem furatátmérőjének túrése (D)	+ 0,1 mm	Forrasztótüskék száma pólusonként	1
Csavarhúzó éle	0,6 x 3,5	Csavarhúzó éle, standard	DIN 5264
Meghúzási nyomaték, min.	0,4 Nm	Meghúzási nyomaték, max.	0,5 Nm
Biztosítócsavar	M 2.5	Csupaszolási hossz	6 mm
L1, mm	55,88 mm	L1, inch	2,2 inch
Érintésvédelem a DIN VDE 0470 szerint	IP 20	Érintésvédelem a DIN VDE 57 106 szerint	Ujjak számára biztonságos

Csatlakoztatható vezetékek

Rögzítési tartomány, névleges csatlakozás, min.	0,08 mm ²																																																
Rögzítési tartomány, névleges csatlakozás, max.	1,5 mm ²																																																
Vezeték csatlakozási keresztmetszet AWG, min.	AWG 28																																																
Vezeték csatlakozási keresztmetszet AWG, max.	AWG 14																																																
Tömör, min. H05(07) V-U	0,08 mm ²																																																
Tömör, max. H05(07) V-U	1,5 mm ²																																																
Flexibilis, min. H05(07) V-K	0,08 mm ²																																																
Flexibilis, max. H05(07) V-K	1,5 mm ²																																																
műanyag galléros érvéghüvellyel, DIN 46228 pt 4, min.	0,25 mm ²																																																
műanyag galléros érvéghüvellyel, DIN 46228 pt 4, max.	1,5 mm ²																																																
érvéghüvellyel, DIN 46228 pt 1, min.	0,25 mm ²																																																
érvéghüvellyel, DIN 46228 pt 1, max.	1,5 mm ²																																																
Rögzíthető vezeték	<table border="1"> <thead> <tr> <th>Vezetékcsatlakozás keresztmetszete</th> <th>Típus</th> <th>finom huzalozás</th> </tr> </thead> <tbody> <tr> <td rowspan="3">AEH</td> <td>névleges</td> <td>0,5 mm²</td> </tr> <tr> <td>Csupaszolási hossz</td> <td>névleges 8 mm</td> </tr> <tr> <td>Csupaszolási hossz</td> <td>névleges 6 mm</td> </tr> <tr> <th>Vezetékcsatlakozás keresztmetszete</th> <th>Típus</th> <th>finom huzalozás</th> </tr> <tr> <td rowspan="3">AEH</td> <td>névleges</td> <td>0,75 mm²</td> </tr> <tr> <td>Csupaszolási hossz</td> <td>névleges 8 mm</td> </tr> <tr> <td>Csupaszolási hossz</td> <td>névleges 6 mm</td> </tr> <tr> <th>Vezetékcsatlakozás keresztmetszete</th> <th>Típus</th> <th>finom huzalozás</th> </tr> <tr> <td rowspan="3">AEH</td> <td>névleges</td> <td>1 mm²</td> </tr> <tr> <td>Csupaszolási hossz</td> <td>névleges 8 mm</td> </tr> <tr> <td>Csupaszolási hossz</td> <td>névleges 6 mm</td> </tr> <tr> <th>Vezetékcsatlakozás keresztmetszete</th> <th>Típus</th> <th>finom huzalozás</th> </tr> <tr> <td rowspan="3">AEH</td> <td>névleges</td> <td>0,25 mm²</td> </tr> <tr> <td>Csupaszolási hossz</td> <td>névleges 8 mm</td> </tr> <tr> <td>Csupaszolási hossz</td> <td>névleges 5 mm</td> </tr> <tr> <th>Vezetékcsatlakozás keresztmetszete</th> <th>Típus</th> <th>finom huzalozás</th> </tr> <tr> <td rowspan="2">AEH</td> <td>névleges</td> <td>0,34 mm²</td> </tr> <tr> <td>Csupaszolási hossz</td> <td>névleges 8 mm</td> </tr> </tbody> </table>	Vezetékcsatlakozás keresztmetszete	Típus	finom huzalozás	AEH	névleges	0,5 mm ²	Csupaszolási hossz	névleges 8 mm	Csupaszolási hossz	névleges 6 mm	Vezetékcsatlakozás keresztmetszete	Típus	finom huzalozás	AEH	névleges	0,75 mm ²	Csupaszolási hossz	névleges 8 mm	Csupaszolási hossz	névleges 6 mm	Vezetékcsatlakozás keresztmetszete	Típus	finom huzalozás	AEH	névleges	1 mm ²	Csupaszolási hossz	névleges 8 mm	Csupaszolási hossz	névleges 6 mm	Vezetékcsatlakozás keresztmetszete	Típus	finom huzalozás	AEH	névleges	0,25 mm ²	Csupaszolási hossz	névleges 8 mm	Csupaszolási hossz	névleges 5 mm	Vezetékcsatlakozás keresztmetszete	Típus	finom huzalozás	AEH	névleges	0,34 mm ²	Csupaszolási hossz	névleges 8 mm
Vezetékcsatlakozás keresztmetszete	Típus	finom huzalozás																																															
AEH	névleges	0,5 mm ²																																															
	Csupaszolási hossz	névleges 8 mm																																															
	Csupaszolási hossz	névleges 6 mm																																															
Vezetékcsatlakozás keresztmetszete	Típus	finom huzalozás																																															
AEH	névleges	0,75 mm ²																																															
	Csupaszolási hossz	névleges 8 mm																																															
	Csupaszolási hossz	névleges 6 mm																																															
Vezetékcsatlakozás keresztmetszete	Típus	finom huzalozás																																															
AEH	névleges	1 mm ²																																															
	Csupaszolási hossz	névleges 8 mm																																															
	Csupaszolási hossz	névleges 6 mm																																															
Vezetékcsatlakozás keresztmetszete	Típus	finom huzalozás																																															
AEH	névleges	0,25 mm ²																																															
	Csupaszolási hossz	névleges 8 mm																																															
	Csupaszolási hossz	névleges 5 mm																																															
Vezetékcsatlakozás keresztmetszete	Típus	finom huzalozás																																															
AEH	névleges	0,34 mm ²																																															
	Csupaszolási hossz	névleges 8 mm																																															

**OMNIMATE Signal - sorozat LS
LS 5.08/12/90 3.5SN GN BX**

Weidmüller Interface GmbH & Co. KG
 Klingenbergstraße 16
 D-32758 Detmold
 Germany
 Fon: +49 5231 14-0
 Fax: +49 5231 14-292083
 www.weidmueller.com

Műszaki adatok

Max. rögzítési tartomány 1,5 mm²

CSA névleges adatok

Intézet (CSA)



Tanúsítvány száma (CSA)

200039-1815154

Névleges feszültség (B felhasználási csoport / CSA) 300 V

Névleges feszültség (D felhasználási csoport / CSA) 300 V

Névleges áram (B felhasználási csoport / CSA) 20 A

Névleges áram (D felhasználási csoport / CSA) 10 A

Vezeték keresztmetszet, AWG, min. AWG 28

Vezeték keresztmetszet, AWG, max. AWG 14

Hivatkozás a tanúsítási értékekre A megadott adatok maximális értékek - lásd a tanúsítványt.

UL 1059 névleges adatok

Intézet (cURus)



Tanúsítvány száma (cURus)

E60693

Névleges feszültség (B felhasználási csoport / UL 1059) 300 V

Névleges feszültség (D felhasználási csoport / UL 1059) 300 V

Névleges áram (B felhasználási csoport / UL 1059) 15 A

Névleges áram (D felhasználási csoport / UL 1059) 10 A

Vezeték keresztmetszet, AWG, min. AWG 28

Vezeték keresztmetszet, AWG, max. AWG 14

Hivatkozás a tanúsítási értékekre A megadott adatok maximális értékek - lásd a tanúsítványt.

Besorolások

ETIM 3.0	EC001284	ETIM 4.0	EC002643
ETIM 5.0	EC002643	ETIM 6.0	EC002643
UNSPSC	30-21-18-11	eClass 5.1	27-26-11-01
eClass 6.2	27-26-11-01	eClass 7.1	27-44-04-01
eClass 8.1	27-44-04-01	eClass 9.0	27-44-04-01
eClass 9.1	27-44-04-01		

Megjegyzések

Megjegyzések

- A névleges áram a névleges keresztmetszettől és a minimális pólusszámtól függ.
- Érvéghüvely műanyag gallér nélkül, DIN 46228/1
- Érvéghüvely műanyag gallérral DIN 46228/4
- A CSA adatok az E60693 cUL-tanúsítványnak megfelelők
- P a rajzon = osztás
- A névleges adatok kizárólag magától a komponenstől függenek. A más komponensek felé érvényes hézagokat és kúszóutakat a vonatkozó alkalmazási szabvány szerint kell tervezni.

IPC megfelelés

A termékek fejlesztése, gyártása és szállítása a nemzetközileg elismert IPC-A-610 szabvány „megengedhető” kategóriája szerint történt. A termékekkel kapcsolatos további követelményeket kérésre kiértékeljük.

A létrehozás dátuma 2019. július 25. 14:50:26 CEST

A katalógus állapota 19.07.2019 / A műszaki módosítások jogát fenntartjuk.

**OMNIMATE Signal - sorozat LS
LS 5.08/12/90 3.5SN GN BX**

Weidmüller Interface GmbH & Co. KG
 Klingenbergstraße 16
 D-32758 Detmold
 Germany
 Fon: +49 5231 14-0
 Fax: +49 5231 14-292083
 www.weidmueller.com

Műszaki adatok**Jóváhagyások**

Jóváhagyások



ROHS

Megfelel

LetöltésekApproval/Certificate/Document of
Conformity[Declaration of the Manufacturer](#)

Brochure/Catalogue

[FL DRIVES EN](#)
[FL ANALO.SIGN.CONV. EN](#)
[MB DEVICE MANUF. EN](#)
[FL DRIVES DE](#)
[FL BUILDING SAFETY EN](#)
[FL APPL LED LIGHTING EN](#)
[FLIndustr.CONTROLS EN](#)
[FL MACHINE SAFETY EN](#)
[FL HEATING ELECTR EN](#)
[FL APPL INVERTER EN](#)
[FL_BASE_STATION_EN](#)
[FL ELEVATOR EN](#)
[FL POWER SUPPLY EN](#)
[FL 72H SAMPLE SER EN](#)
[PO OMNIMATE EN](#)

Engineering Data

[LS.zip](#)

Tervezési adatok

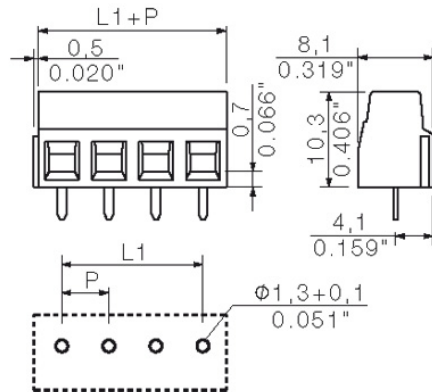
[WSCAD](#)

**OMNIMATE Signal - sorozat LS
LS 5.08/12/90 3.5SN GN BX**

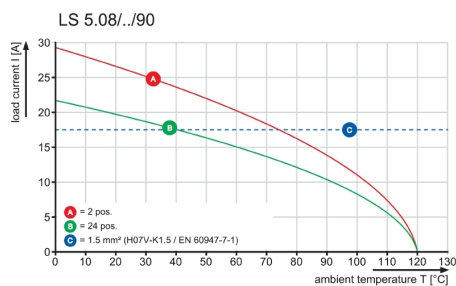
Weidmüller Interface GmbH & Co. KG
Klingenbergstraße 16
D-32758 Detmold
Germany
Fon: +49 5231 14-0
Fax: +49 5231 14-292083
www.weidmueller.com

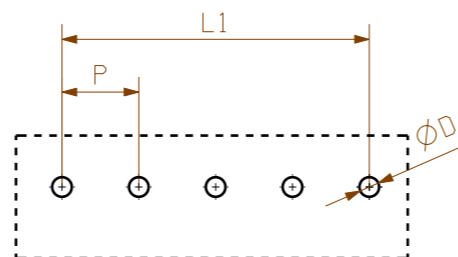
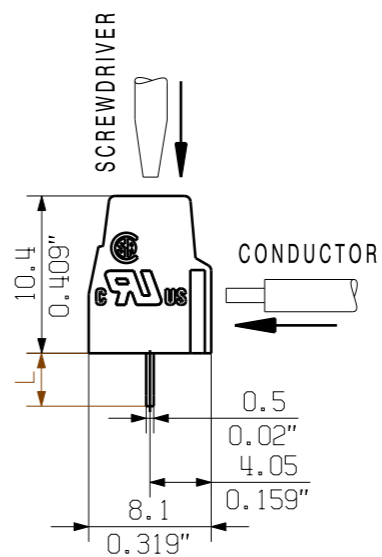
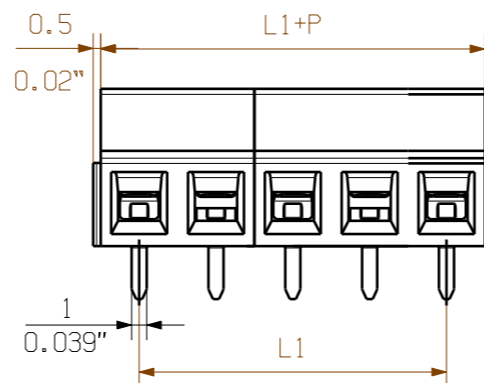
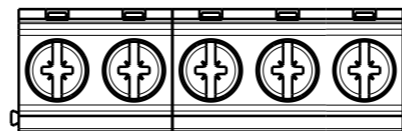
Rajzok

Dimensional drawing



Graph





PCB LAYOUT

KUNDENZEICHUNG
CUSTOMER DRAWING

12	55.88	2.20
11	50.80	2.00
10	45.72	1.80
9	40.64	1.60
8	35.56	1.40
7	30.48	1.20
6	25.40	1.00
5	20.32	0.80
4	15.24	0.60
3	10.16	0.40
2	5.08	0.20
N	L1 [mm]	L1 [inch]

For the mounting of PCBs, it should be noted that the rated data stated here relates only to the PCB components alone.
The necessary creepage and clearance paths must be observed in connection with the respective applicant in accordance to IEC 664 / VDE 0110.
The current-carrying capacity and pitch tolerance is to be determined according to DIN IEC 326 part 3 very fine.

Weidmüller PCB components are tested to the DIN EN 61984 standard, and are valid for its field of application. Provided that the components are used to the intended purpose, all requirements with respect to the occurring of electrical, mechanical, thermic and corrosive stress will be satisfied.

METRIC TOLERANCES X. = ±0.3 X.X = ±0.1 X.XX = ±0.05		61484/5 22.12.11 SHI_S 01		CAT.NO.: .	
MODIFICATION		Weidmüller		C 41703 05	
DRAWN 01.04.2005 ZHOU_N		DATE NAME		DRAWING NO. ISSUE NO.	
RESPONSIBLE XU_S		20.07.2007 SICKES_A		LS 5.08/.../90 3.5 ...	
CHECKED 20.07.2007 SICKES_A		APPROVED XU_S		LEITERPLATTENKLEMME PCB TERMINAL	
SUPERSEDES: 2 33380/05		PRODUCT FILE: LS 5.08		7064	
SUPERSEDED BY: .					

WEITERGABE SOWIE VERVIELFÄLTIGUNG DIESES DOKUMENTS, VERWERTUNG UND MITTEILUNG SEINES INHALTS SIND VERBOTEN, SOWEIT NICHT AUSDRUECKLICH GESTATTET. ZUWIDERHANDLUNGEN VERPFLICHTEN ZU SCHADENERSATZ. ALLE RECHTE FUER DEN FALL DER PATENT-, GEBRAUCHSMUSTER- ODER GESCHMACKSMUSTEREINTRAGUNG VORBEHALTEN. THE REPRODUCTION, DISTRIBUTION AND UTILIZATION OF THIS DOCUMENT AS WELL AS THE COMMUNICATION OF ITS CONTENTS TO OTHERS WITHOUT EXPLICIT AUTHORIZATION IS PROHIBITED. OFFENDERS WILL BE HELD LIABLE FOR THE PAYMENT OF DAMAGES. ALL RIGHTS RESERVED IN THE EVENT OF THE GRANT OF A PATENT, UTILITY MODEL OR DESIGN.

Recommended wave soldering profiles

Weidmüller Interface GmbH & Co. KG
 Klängenbergstraße 16
 D-32758 Detmold
 Germany
 Fon: +49 5231 14-0
 Fax: +49 5231 14-292083
 www.weidmueller.com

Single Wave:



Double Wave:



Wave soldering profiles

Wired connection elements should be processed in accordance with the DIN EN 61760-1 standard. We have included two recommendations for practical wave soldering profiles, with which Weidmüller PCB terminals and connectors are qualified.

When choosing a suitable profile for your application, the following factors also need to be considered:

- PCB thickness
- Proportion of Cu in the layers
- Single/double-sided assembly
- Product range
- Heating and cooling rates

The single and double wave profiles each indicate the recommended operating range, including the maximum soldering temperature of 260°C. In practice, the maximum soldering temperature is quite often well below the above maximum profile.