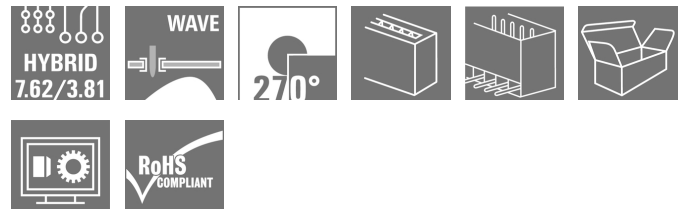
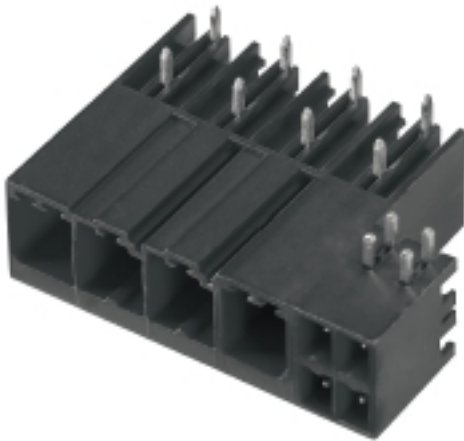


**OMNIMATE Power - sorozat BV/SV 7.62HP
SV 7.62HP/05/270G SC/06R SN BK BX**

Weidmüller Interface GmbH & Co. KG
 Klingenbergstraße 16
 D-32758 Detmold
 Germany
 Fon: +49 5231 14-0
 Fax: +49 5231 14-292083
 www.weidmueller.com

Product image

A kép illusztráció

Kombinált 270°-os tűs érintkezősor erőátviteli és jelérintkezővel, önzáró központi peremes aljzat retesszel, 7,62-es osztással.

Lehetővé teszi a tápellátás, a jelek és (opcionálisan) az EMC árnyékolás egyidejű csatlakoztatását. Ideális megoldás szervohajtások és aszinkron hajtások csatlakoztatásához.

Megfelel az IEC 61800-5-1 követelményeinek, és lehetővé teszi az UL jóváhagyást az UL840 600 V szerint, ha kombinálják a BVF 7.62HP/...BCF..R... hüvelyes érintkezősossal.

A hüvelyes érintkezősor nélkül, az illeszkedő profil garantálja a legkisebb, erőátviteli érintkező >3 mm érintésvédelmi biztonságot a próbázó tűskén mért 20 N nyomás mellett.

A hagyományos megoldásokhoz képest az önzáró középső peremes aljzat egy osztásszélességgel csökkenti a helyigényt.

Opció változatok: karima rögzítés nélkül, további csavaros felszereléssel vagy forrasztott karimás rögzítéssel.

Általános rendelési adatok

Típus	SV 7.62HP/05/270G SC/06R SN BK BX
Rendelési szám	1091260000
Verzió	NYÁK dugaszoló csatlakozó, tűs érintkezősor, Oldalt zárt, THT-forrasztott csatlakozás, 7.62 mm, Pólusszám: 5, 270°, Forrasztótüske hossza (l): 3.5 mm, ónozott, fekete, Doboz
GTIN (EAN)	4032248860258
Menny.	36 Stück
Termékadatok	IEC: 1000 V / 41 A UL: 300 V / 35 A
Csomagolás	Doboz

**OMNIMATE Power - sorozat BV/SV 7.62HP
SV 7.62HP/05/270G SC/06R SN BK BX**

Weidmüller Interface GmbH & Co. KG
Klingenbergstraße 16
D-32758 Detmold
Germany
Fon: +49 5231 14-0
Fax: +49 5231 14-292083
www.weidmueller.com

Műszaki adatok**Méreték és tömegek**

Magasság	14,9 mm	Magasság (coll)	0,587 inch
Legalacsonyabb változat magassága	11,4 mm	Mélység	28,3 mm
Mélység (coll)	1,114 inch	Nettó tömeg	8,35 g

Rendszerspecifikációk

Termécsalád	OMNIMATE Power - sorozat BV/SV 7.62HP	Csatlakozás típusa	Áramköri lap csatlakozás
Felszerelés NYÁK-ra	THT-forrasztott csatlakozás	Osztás, mm (P)	7,62 mm
Osztás, inch (P)	0,3 inch	Kimenő könyök	270°
Pólusszám	5	Forrasztótűskék száma pólusonként	2
Forrasztótűske hossza (l)	3,5 mm	Forrasztótűske tűrése	+0,1 / -0,3 mm
Tolerance of solder pin position	± 0.1 mm	Forrasztótűske méretei	0,8 x 1,0 mm
Forrasztószem furatátmérője (D)	1,3 mm	Forrasztószem furatátmérőjének tűrése (D)	+ 0,1 mm
L1, mm	30,48 mm	L1, inch	1,2 inch
Sorok száma	1	Érintkezősorok száma	1
Érintésvédelem a DIN VDE 57 106 szerint	safe to back of hand above the printed circuit board	Érintésvédelem a DIN VDE 0470 szerint	IP 20
Térfogati ellenállás	2,00 mΩ	Kódolható	Igen
Dugaszolási ciklusok	25		

Anyagjellemzők

Szigetelőanyag	PA GF	Szín	fekete
Színskála (hasonló)	RAL 9011	Szigetelőanyag csoport	II
CTI	≥ 500	Szigetelés erőssége	≥ 10 ⁸ Ω
UL 94 éghetőségi osztály	V-0	GWFI	960 °C
Érintkező anyaga	Cu-ötív	Érintkező felület	ónozott
Forrasztott csatlakozás rétegének felépítése	1-3 μm Ni / 4-6 μm Sn matt	Dugó érintkező rétegének felépítése	1-3 μm Ni / 4-6 μm Sn matt
Tárolási hőmérséklet, min.	-25 °C	Tárolási hőmérséklet, max.	55 °C
Max. relatív páratartalom tárolás közben	80 %	Üzemi hőmérséklet, min.	-50 °C
Üzemi hőmérséklet, max.	130 °C	Hőmérsékleti tartomány, telepítés, min.	-25 °C
Hőmérsékleti tartomány, telepítés, max.	130 °C		

Névleges adatok IEC szerint

szabvány szerint tesztelve	IEC 60664-1, IEC 61984	Névleges áram, min. pólusszám (Tu=20 °C)	41 A
Névleges áram, maximális pólusszám (Tu=20 °C)	41 A	Névleges áram, min. pólusszám (Tu=40°C)	41 A
Névleges áram, maximális pólusszám (Tu=40°C)	41 A	Névleges feszültség a II/2 túlfeszültség osztályhoz / szennyezés mértékéhez	1 000 V
Névleges feszültség a III/2 túlfeszültség osztályhoz / szennyezés mértékéhez	630 V	Névleges feszültség a III/3 túlfeszültség osztályhoz / szennyezés mértékéhez	630 V
Névleges lökfeszültség a II/2 túlfeszültség osztályhoz / szennyezés mértékéhez	6 kV	Névleges lökfeszültség a III/2 túlfeszültség osztályhoz / szennyezés mértékéhez	6 kV
Névleges lökfeszültség a III/3 túlfeszültség osztályhoz / szennyeződés mértékéhez	6 kV	Rövid idejű határáram ellenállás	3 x 1, 420 A-rel

**OMNIMATE Power - sorozat BV/SV 7.62HP
SV 7.62HP/05/270G SC/06R SN BK BX**

Weidmüller Interface GmbH & Co. KG
 Klingenbergstraße 16
 D-32758 Detmold
 Germany
 Fon: +49 5231 14-0
 Fax: +49 5231 14-292083
 www.weidmuller.com

Műszaki adatok**Csomagolás**

Csomagolás	Doboz	VPE hosszúság	350 mm
VPE szélesség	135 mm	VPE magasság	35 mm

CSA névleges adatok

Intézet (CSA)



Tanúsítvány száma (CSA)

200039-1121690

Névleges feszültség (B felhasználási csoport / CSA) 300 V

Névleges feszültség (C felhasználási csoport / CSA) 300 V

Névleges feszültség (D felhasználási csoport / CSA) 600 V

Névleges áram (B felhasználási csoport / CSA) 33 A

Névleges áram (C felhasználási csoport / CSA) 33 A

Névleges áram (D felhasználási csoport / CSA) 5 A

Hivatkozás a tanúsítási értékekre
A megadott adatok maximális értékek - lásd a tanúsítványt.**UL 1059 névleges adatok**

Intézet (cURus)



Tanúsítvány száma (cURus)

E60693

Névleges feszültség (B felhasználási csoport / UL 1059) 300 V

Névleges feszültség (C felhasználási csoport / UL 1059) 300 V

Névleges feszültség (D felhasználási csoport / UL 1059) 600 V

Névleges áram (B felhasználási csoport / UL 1059) 35 A

Névleges áram (C felhasználási csoport / UL 1059) 35 A

Névleges áram (D felhasználási csoport / UL 1059) 5 A

Hivatkozás a tanúsítási értékekre
A megadott adatok maximális értékek - lásd a tanúsítványt.

Kúszóáramút, min.

9,6 mm

Térköz, min. (UL 1059) 6,9 mm

**OMNIMATE Power - sorozat BV/SV 7.62HP
SV 7.62HP/05/270G SC/06R SN BK BX**

Weidmüller Interface GmbH & Co. KG
Klingenbergstraße 16
D-32758 Detmold
Germany
Fon: +49 5231 14-0
Fax: +49 5231 14-292083
www.weidmuller.com

Műszaki adatok**Műszaki adatok – hibrid**

Pitch in mm (Signal)	3.81 mm	Pitch in inches (Signal)	0.15 inch
Number of poles (Signal)	6	Number of solder pins per pole (Signal)	1
Solder pin dimensions (Signal)	0,8 x 0,8 mm	L2, mm	7,62 mm
L2, inch	0,3 inch	Number of rows (Signal)	2
Contact material (Signal)	CuMg	Contact surface (Signal)	ónozott
Rated voltage for overvoltage class/ pollution severity level II/2 (Signal)	320 V	Rated voltage for overvoltage class/ pollution severity level III/2 (Signal)	160 V
Rated voltage for overvoltage class/ pollution severity level III/3 (Signal)	160 V	Rated impulse voltage for overvoltage class/pollution severity level II/2 (Signal)	2.5 kV
Rated impulse voltage for overvoltage class/pollution severity level III/2 (Signal)	2.5 kV	Rated impulse voltage for overvoltage class/pollution severity level III/3 (Signal)	2.5 kV
Short-time withstand current resistance (Signal)	3 x 1s mit 80 A	Névleges feszültség (B felhasználási csoport / CSA) (jel)	300 V
Névleges feszültség (C felhasználási csoport / CSA) (jel)	50 V	Névleges áram (B felhasználási csoport / CSA) (jel)	9 A
Névleges áram (C felhasználási csoport / CSA) (jel)	9 A	Névleges feszültség (D felhasználási csoport / CSA) (jel)	9 A
Névleges feszültség (B felhasználási csoport / UL 1059) (jel)	300 V	Névleges feszültség (C felhasználási csoport / UL 1059) (jel)	50 V
Névleges áram (B felhasználási csoport / UL 1059) (jel)	5 A	Névleges áram (C felhasználási csoport / UL 1059) (jel)	5 A

Besorolások

ETIM 4.0	EC002637	ETIM 5.0	EC002637
ETIM 6.0	EC002637	eClass 6.2	27-26-07-04
eClass 7.1	27-44-04-02	eClass 8.1	27-44-04-02
eClass 9.0	27-44-04-02	eClass 9.1	27-44-04-02

Megjegyzések

Megjegyzések	<ul style="list-style-type: none"> A tápérintkezőkre vonatkozó műszaki adatok Jelérintkezők műszaki adatai: 50 V / 5 A A névleges áram a névleges keresztmetszettől és a minimális pólusszámtól függ. A diagram specifikációi: P1=7,62 mm; P2=3,81 mm A névleges adatok kizárólag magától a komponenstől függenek. A más komponensek felé érvényes hézagokat és kúszóutakat a vonatkozó alkalmazási szabvány szerint kell tervezni.
IPC megfelelés	A termékek fejlesztése, gyártása és szállítása a nemzetközileg elismert IPC-A-610 szabvány „megengedhető” kategóriája szerint történt. A termékekkel kapcsolatos további követelményeket kérésre kiértékeljük.

Jóváhagyások

Jóváhagyások



ROHS

Megfelel

**OMNIMATE Power - sorozat BV/SV 7.62HP
SV 7.62HP/05/270G SC/06R SN BK BX**

Weidmüller Interface GmbH & Co. KG
Klingenbergstraße 16
D-32758 Detmold
Germany
Fon: +49 5231 14-0
Fax: +49 5231 14-292083
www.weidmueller.com

Műszaki adatok**Letöltések**

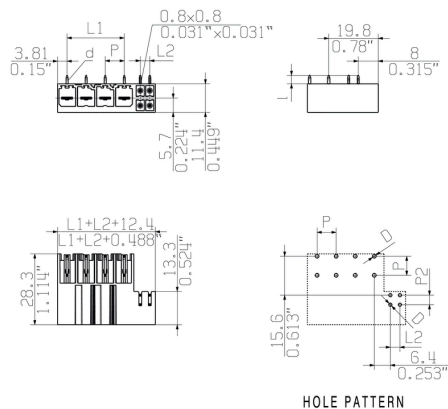
Approval/Certificate/Document of Conformity	Declaration of the Manufacturer
Brochure/Catalogue	FL DRIVES EN MB DEVICE MANUF. EN FL DRIVES DE CAT 2 PORTFOLIOGUIDE EN FL HEATING ELECTR EN FL APPL INVERTER EN FL_BASE_STATION_EN FL ELEVATOR EN FL POWER SUPPLY EN FL 72H SAMPLE SER EN PO OMNIMATE EN
Engineering Data	STEP
Mozgásvezérlőket bemutató tanulmány	Download Whitepaper
Tervezési adatok	EPLAN, WSCAD
White Paper UL 600 V	Download Whitepaper

OMNIMATE Power - sorozat BV/SV 7.62HP SV 7.62HP/05/270G SC/06R SN BK BX

Weidmüller Interface GmbH & Co. KG
Klingenbergstraße 16
D-32758 Detmold
Germany
Fon: +49 5231 14-0
Fax: +49 5231 14-292083
www.weidmueller.com

Rajzok

Dimensional drawing



Recommended wave soldering profiles

Weidmüller Interface GmbH & Co. KG
 Klängenbergstraße 16
 D-32758 Detmold
 Germany
 Fon: +49 5231 14-0
 Fax: +49 5231 14-292083
 www.weidmueller.com

Single Wave:



Double Wave:



Wave soldering profiles

Wired connection elements should be processed in accordance with the DIN EN 61760-1 standard. We have included two recommendations for practical wave soldering profiles, with which Weidmüller PCB terminals and connectors are qualified.

When choosing a suitable profile for your application, the following factors also need to be considered:

- PCB thickness
- Proportion of Cu in the layers
- Single/double-sided assembly
- Product range
- Heating and cooling rates

The single and double wave profiles each indicate the recommended operating range, including the maximum soldering temperature of 260°C. In practice, the maximum soldering temperature is quite often well below the above maximum profile.