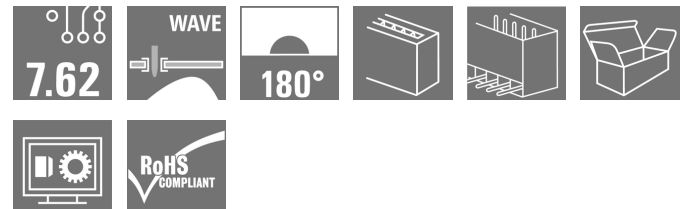


**OMNIMATE Power - sorozat BL/SL 7.62HP
SL 7.62HP/03/180G 3.2SN BK BX**

Weidmüller Interface GmbH & Co. KG
Klingenbergstraße 16
D-32758 Detmold
Germany
Fon: +49 5231 14-0
Fax: +49 5231 14-292083
www.weidmueller.com

Product image

A kép illusztráció

**Teljesítmény a fedélzeten - 100%-os biztonság,
100%-os integráció, 100%-os költséghatékonyság:**

A kompakt és hatékony megoldás, kisebb UL-600V alkalmazásokhoz

Nagy teljesítményű érintkezősor akár 12 kVA teljesítményű alkalmazásokhoz:

- 29 A, 400 V (IEC)
- 20 A, 600 V feszültségen (UL)
- Egy rekeszes csatlakozóprofil

Segítségnyújtás az eszköz tanúsításában:

- Megfelel a 600 V követelményeinek az UL 508 / UL840 szerint.
- Kielégíti a fokozott érintésvédelmi követelményeket az IEC68100-5-1 szerint, amikor BLZ 7,62 HP hüvelyes érintkezősorról van kombinálva...

Karcsúsított eszközökhöz többlépcsős készülék sorozatokhoz:

Csökkentse a méretet és a vágás költségeit a nagyobb volumenű, alacsonyabb teljesítményű gyártásnál, a készülék jóváhagyásának megőrzése mellett!

Tűs érintkezősor, 180°-os kivezetés, peremes aljzat nélkül

Általános rendelési adatok

Típus	SL 7.62HP/03/180G 3.2SN BK BX
Rendelési szám	1122570000
Verzió	NYÁK dugaszoló csatlakozó, tűs érintkezősor, Oldalt zárt, THT-forrasztott csatlakozás, 7.62 mm, Pólusszám: 3, 180°, Forrasztótűske hossza (l): 3.2 mm, óozott, fekete, Doboz
GTIN (EAN)	4032248904570
Menny.	100 Stück
Termékadatok	IEC: 630 V / 29 A UL: 300 V / 20 A
Csomagolás	Doboz

**OMNIMATE Power - sorozat BL/SL 7.62HP
SL 7.62HP/03/180G 3.2SN BK BX**

Weidmüller Interface GmbH & Co. KG
Klingenbergstraße 16
D-32758 Detmold
Germany
Fon: +49 5231 14-0
Fax: +49 5231 14-292083
www.weidmuller.com

Műszaki adatok**Méreték és tömegek**

Magasság	15 mm	Magasság (coll)	0,591 inch
Legalacsonyabb változat magassága	11,8 mm	Mélység	8,4 mm
Mélység (coll)	0,331 inch	Nettó tömeg	1,6 g

Rendszerspecifikációk

Termécsalád	OMNIMATE Power - sorozat BL/SL 7.62HP	Csatlakozás típusa	Áramköri lap csatlakozás
Felszerelés NYÁK-ra	THT-forrasztott csatlakozás	Osztás, mm (P)	7,62 mm
Osztás, inch (P)	0,3 inch	Kimenő könyök	180°
Pólusszám	3	Forrasztótűskék száma pólusonként	1
Forrasztótűske hossza (l)	3,2 mm	Tolerance of solder pin position	± 0.1 mm
Forrasztótűske méretei	1,0 x 1,0 mm	Forrasztószem furatátmérője (D)	1,3 mm
Forrasztószem furatátmérőjének túrése (D)	+ 0,1 mm	L1, mm	15,24 mm
L1, inch	0,6 inch	Sorok száma	1
Érintkezősorok száma	1	Érintésvédelem a DIN VDE 57 106 szerint	Érintésbiztos dugaszolás
Érintésvédelem a DIN VDE 0470 szerint	IP20 dugaszolt	Kódolható	Igen
Dugaszolási ciklusok	25		

Anyagjellemzők

Szigetelőanyag	PBT	Szín	fekete
Színskála (hasonló)	RAL 9011	Szigetelőanyag csoport	IIIa
CTI	≥ 200	Szigetelés erőssége	≥ 10 ⁸ Ω
UL 94 éghetőségi osztály	V-0	GWFI	960 °C
Érintkező anyaga	Cu-ötV	Érintkező felület	ónozott
Forrasztott csatlakozás rétegének felépítése	2-3 μm Ni / 2-4 μm Sn matt	Dugó érintkező rétegének felépítése	2-3 μm Ni / 2-4 μm Sn matt
Tárolási hőmérséklet, min.	-25 °C	Tárolási hőmérséklet, max.	55 °C
Max. relatív páratartalom tárolás közben	80 %	Üzemi hőmérséklet, min.	-50 °C
Üzemi hőmérséklet, max.	100 °C	Hőmérsékleti tartomány, telepítés, min.	-25 °C
Hőmérsékleti tartomány, telepítés, max.	100 °C		

Névleges adatok IEC szerint

szabvány szerint tesztelve	IEC 60664-1, IEC 61984	Névleges áram, min. pólusszám (Tu=20 °C)	29 A
Névleges áram, maximális pólusszám (Tu=20 °C)	26 A	Névleges áram, min. pólusszám (Tu=40 °C)	25 A
Névleges áram, maximális pólusszám (Tu=40 °C)	21 A	Névleges feszültség a II/2 túlfeszültség osztályhoz / szennyezés mértékéhez	630 V
Névleges feszültség a III/2 túlfeszültség osztályhoz / szennyezés mértékéhez	500 V	Névleges feszültség a III/3 túlfeszültség osztályhoz / szennyezés mértékéhez	400 V
Névleges lökőfeszültség a II/2 túlfeszültség osztályhoz / szennyezés mértékéhez	6 kV	Névleges lökőfeszültség a III/2 túlfeszültség osztályhoz / szennyezés mértékéhez	6 kV
Névleges lökőfeszültség a III/3 túlfeszültség osztályhoz / szennyezés mértékéhez	6 kV	Rövid idejű határáram ellenállás	3 x 1s mit 180 A
Hézag, min.	6,5 mm	Kúszóút, min.	8,1 mm

**OMNIMATE Power - sorozat BL/SL 7.62HP
SL 7.62HP/03/180G 3.2SN BK BX**

Weidmüller Interface GmbH & Co. KG
Klingenbergstraße 16
D-32758 Detmold
Germany
Fon: +49 5231 14-0
Fax: +49 5231 14-292083
www.weidmuller.com


Műszaki adatok**Csomagolás**

Csomagolás	Doboz	VPE hosszúság	55 mm
VPE szélesség	70 mm	VPE magasság	225 mm

CSA névleges adatok

Névleges feszültség (B felhasználási csoport / CSA)	300 V	Névleges feszültség (C felhasználási csoport / CSA)	300 V
Névleges feszültség (D felhasználási csoport / CSA)	600 V	Névleges áram (B felhasználási csoport / CSA)	20 A
Névleges áram (C felhasználási csoport / CSA)	20 A	Névleges áram (D felhasználási csoport / CSA)	5 A

UL 1059 névleges adatok

Intézet (cURus)		Tanúsítvány száma (cURus)	E60693
Névleges feszültség (B felhasználási csoport / UL 1059)	300 V	Névleges feszültség (C felhasználási csoport / UL 1059)	300 V
Névleges feszültség (D felhasználási csoport / UL 1059)	600 V	Névleges áram (B felhasználási csoport / UL 1059)	20 A
Névleges áram (C felhasználási csoport / UL 1059)	20 A	Névleges áram (D felhasználási csoport / UL 1059)	5 A
Hivatkozás a tanúsítási értékekre	A megadott adatok maximális értékek - lásd a tanúsítványt.	Kúszóáramút, min.	11,2 mm
Térköz, min. (UL 1059)	6,5 mm		

Besorolások

ETIM 4.0	EC002637	ETIM 5.0	EC002637
ETIM 6.0	EC002637	eClass 6.2	27-26-07-04
eClass 7.1	27-44-04-02	eClass 8.1	27-44-04-02
eClass 9.0	27-44-04-02	eClass 9.1	27-44-04-02

Megjegyzések

Megjegyzések	<ul style="list-style-type: none"> • Más színek külön kérésre • Aranyozott érintkező felület külön kérésre • A névleges áram a névleges keresztmetszettől és a minimális pólusszámtól függ. • P a rajzon = osztás • A névleges adatok kizárólag magától a komponenstől függenek. A más komponensek felé érvényes hézagokat és kúszóutakat a vonatkozó alkalmazási szabvány szerint kell tervezni.
IPC megfelelés	A termékek fejlesztése, gyártása és szállítása a nemzetközileg elismert IPC-A-610 szabvány „megengedhető” kategóriája szerint történt. A termékekkel kapcsolatos további követelményeket kérésre kiértékeljük.

**OMNIMATE Power - sorozat BL/SL 7.62HP
SL 7.62HP/03/180G 3.2SN BK BX**

Weidmüller Interface GmbH & Co. KG
 Klingenbergstraße 16
 D-32758 Detmold
 Germany
 Fon: +49 5231 14-0
 Fax: +49 5231 14-292083
 www.weidmueller.com

Műszaki adatok**Jóváhagyások**

Jóváhagyások



ROHS

Megfelel

Letöltések

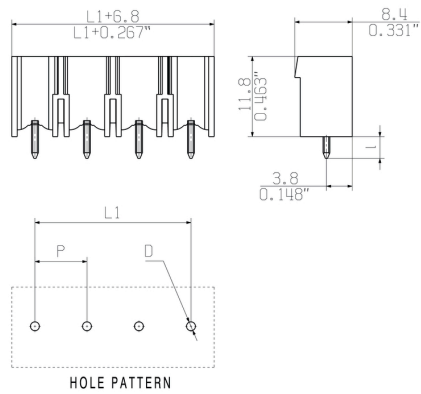
Approval/Certificate/Document of Conformity	Declaration of the Manufacturer
Brochure/Catalogue	FL DRIVES EN MB DEVICE MANUF. EN FL DRIVES DE CAT 2 PORTFOLIOGUIDE EN FL HEATING ELECTR EN FL APPL INVERTER EN FL_BASE_STATION_EN FL ELEVATOR EN FL POWER SUPPLY EN FL 72H SAMPLE SER EN PO OMNIMATE EN
Engineering Data	STEP
Mozgásvezérlőket bemutató tanulmány	Download Whitepaper
Product Change Notification	DE - Change of packaging EN - Change of packaging DE - Change of packaging Step 2 EN - Change of packaging Step 2
Tervezési adatok	EPLAN, WSCAD
White Paper UL 600 V	Download Whitepaper

**OMNIMATE Power - sorozat BL/SL 7.62HP
SL 7.62HP/03/180G 3.2SN BK BX**

Weidmüller Interface GmbH & Co. KG
Klingenbergstraße 16
D-32758 Detmold
Germany
Fon: +49 5231 14-0
Fax: +49 5231 14-292083
www.weidmueller.com

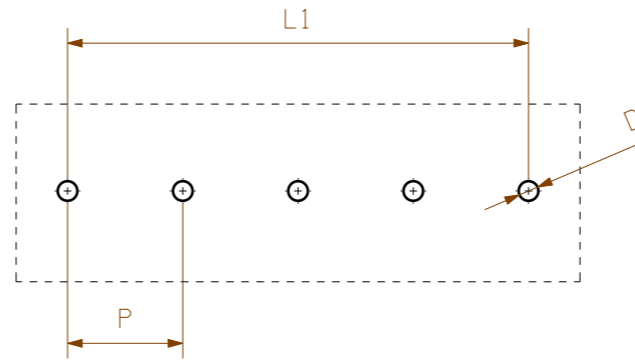
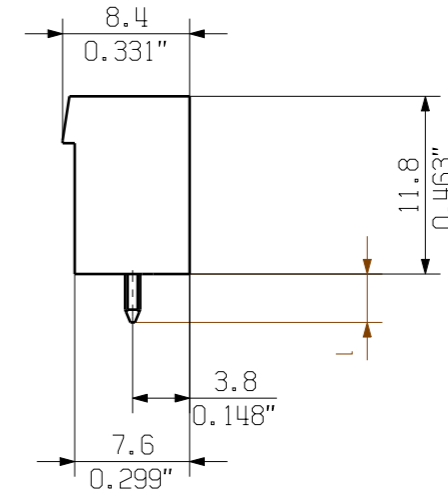
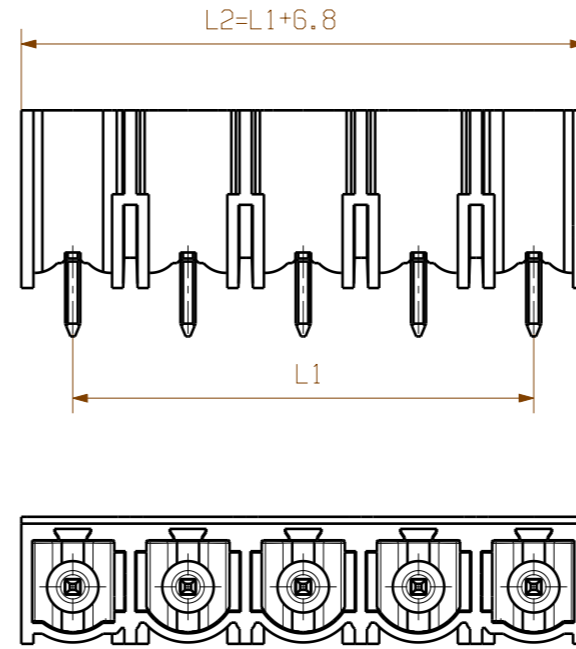
Rajzok

Dimensional drawing

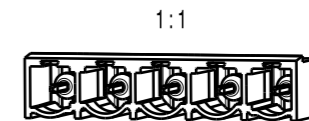


The reproduction, distribution and utilization of this document as well as the communication of its contents to others without explicit authorization is prohibited. Offenders will be held liable for the payment of damages. Weidmüller exclusively reserves the right to file for patents, utility models or designs.

© Weidmüller Interface GmbH & Co. KG



hole pattern



P = 7.62 Raster Pitch
 D = $\varnothing 1.3$
 = 0.51"
 d = 1.2
 = 0.047"
 n = Polzahl/ number of poles

shown: SL 7.62HP/05/180G

12	83,82	3,300
11	76,20	3,000
10	68,58	2,700
9	60,96	2,400
8	53,34	2,100
7	45,72	1,800
6	38,10	1,500
5	30,48	1,200
4	22,86	0,900
3	15,24	0,600
2	7,62	0,300
n	L1 [mm]	L1 [inch]

4,5	+0.1 -0.3
3,2	+0.1 -0.3
MASS I / DIM I	TOLERANZ / TOLERANCES

For the mounting of PCBs, it should be noted that the rated data given in the catalogue relates only to the connection elements. The necessary creepage and clearance paths must be observed in connection with the respective applicant in accordance to VDE 0110. The current-carrying capacity and pitch tolerance is to be determined according to DIN IEC 326 part 3 very fine.

Weidmüller connectors are tested to the DIN VDE 0627 standard, and are valid for its field of application. Provided that the connectors are used to the intended purpose, all requirements with respect to the occurring of electrical, mechanical, thermic and corrosive stress will be satisfied.

Fehl. Masse und Angaben siehe Datenblatt
 Further dim. & info. see data sheet

General tolerance: DIN ISO 2768-mK		103327/5 03.04.18 HELIS_MA 00		Cat.no.: .	
		Modification			
		Drawn	Date	Name	3 47881
	Responsible	28.06.2017	HELIS_MA	Drawing no. 3 47881 Issue no. 06 Sheet 01 of 03 sheets	
	Checked	23.04.2018	HELIS_MA	SL 7.62HP/././180... STIFTLAISTE MALE HEADER	
Supersedes: .	Approved		LANG_T		

Recommended wave soldering profiles

Weidmüller Interface GmbH & Co. KG
 Klängenbergstraße 16
 D-32758 Detmold
 Germany
 Fon: +49 5231 14-0
 Fax: +49 5231 14-292083
 www.weidmueller.com

Single Wave:



Double Wave:



Wave soldering profiles

Wired connection elements should be processed in accordance with the DIN EN 61760-1 standard. We have included two recommendations for practical wave soldering profiles, with which Weidmüller PCB terminals and connectors are qualified.

When choosing a suitable profile for your application, the following factors also need to be considered:

- PCB thickness
- Proportion of Cu in the layers
- Single/double-sided assembly
- Product range
- Heating and cooling rates

The single and double wave profiles each indicate the recommended operating range, including the maximum soldering temperature of 260°C. In practice, the maximum soldering temperature is quite often well below the above maximum profile.