

TERMSERIES
TRZ 24VDC 1CO AU

Weidmüller Interface GmbH & Co. KG
 Klingenbergstraße 16
 D-32758 Detmold
 Germany
 Fon: +49 5231 14-0
 Fax: +49 5231 14-292083
 www.weidmueller.com

Product image


A kép illusztráció

TERMSERIES relémodul, a komplett modul tartalmaz egy relét és egy alap AC/DC/UC bemenetet; különböző változatokban áll rendelkezésre:

- Csavaros és húzórugós csatlakozással
- AgNi érintkező opciósan kemény, aranyozott érintkezőkkel
- 1 és 2 CO
- Opcionálisan többfeszültségű bemenettel: 24...230 V UC
- Különböző védőáramkörökkel a bemenetben (szabadonfutó dióda, RC-elem)
- Kivilágított kioldó kar

Általános rendelési adatok

Típus	TRZ 24VDC 1CO AU
Rendelési szám	1123120000
Verzió	TERMSERIES, Relék, Érintkezők száma: 1 Váltóérintkező AgSnO 5 µm Au, Névleges vezérlőfeszültség: 24 V DC ±20 %, Folytonos áram: 6 A, Húzórugós csatlakozás
GTIN (EAN)	4032248905430
Menny.	10 Stück

TERMSERIES TRZ 24VDC 1CO AU

Weidmüller Interface GmbH & Co. KG
Klingenbergstraße 16
D-32758 Detmold
Germany
Fon: +49 5231 14-0
Fax: +49 5231 14-292083
www.weidmueller.com

Műszaki adatok

Méreték és tömegek

Szélesség	6,4 mm	Szélesség (coll)	0,252 inch
Magasság	90,5 mm	Magasság (coll)	3,563 inch
Mélység	87,8 mm	Mélység (coll)	3,457 inch
Nettó tömeg	30,3 g		

Hőmérsékletek

Páratartalom	5-95% rel. páratartalom, T _u = 40 °C, páralecsapódás nélkül	Tárolási hőmérséklet, max.	85 °C
Tárolási hőmérséklet, min.	-40 °C	Üzemi hőmérséklet, max.	60 °C
Üzemi hőmérséklet, min.	-40 °C	Üzemi hőmérséklet	-40 °C...60 °C
Tárolási hőmérséklet	-40 °C...85 °C		

Termék környezetvédelmi megfelelése

REACH SVHC Lead 7439-92-1

UL névleges adatok

Környezeti hőmérséklet (működési), max. 60 °C	Csatlakozási keresztmetszet AWG, min.	AWG 26
Csatlakozási keresztmetszet AWG, max.	Vezeték típusa	merev vörösréz vezeték, flexibilis vörösréz vezeték
Szennyezés súlyossága	2	

Bemenet

Névleges vezérlőfeszültség	24 V DC ± 20 %	Névleges áram, DC	11.5 mA
Névleges teljesítmény	280 mW	Meghúzási/ejtési feszültség, tip.	16 V / 3 V DC
Meghúzási/ejtési áram, tip.	7.5 mA / 1 mA DC	Állapotjelző	Zöld világitódióda
Védőáramkör	Csillapító dióda, Polaritás- felcseréléssel szembeni védelem	Coil voltage of the replacement relay deviating from the rated control voltage	Nem
Coil voltage of the replacement relay	24 V DC		

Kimenet

Névleges kapcsolási feszültség	250 V AC	Max. kapcsolási feszültség, AC	250 V
Max. kapcsolási feszültség, DC	250 V	Folytonos áram	6 A
Bekapcsolási áram	20 A / 20 ms	AC kapcsolási teljesítmény (ohmos), max.	1500 VA
DC kapcsolási teljesítmény (ohmos), max.	144 W @ 24 V	Bekapcsolási késleltetés	≤ 6 ms
Kikapcsolási késleltetés	≤ 16 ms	Min. kapcsolási teljesítmény	1 mA @ 1 V
Max. kapcsolási frekvencia névleges terhelésnél	0,1 Hz		

TERMSERIES
TRZ 24VDC 1CO AU

Weidmüller Interface GmbH & Co. KG
Klingenbergstraße 16
D-32758 Detmold
Germany
Fon: +49 5231 14-0
Fax: +49 5231 14-292083
www.weidmueller.com

Műszaki adatok**Csatlakozási adatok**

Vezetécsatlakozás-technika		Húzórugós csatlakozás		Csupaszolási hossz, névleges csatlakozás	
Rögzítési tartomány, névleges csatlakozás	1,5 mm ²	Rögzítési tartomány, névleges csatlakozás, min.	0,14 mm ²	Vezeték csatlakozási keresztmetszet AWG, min.	AWG 26
Rögzítési tartomány, névleges csatlakozás, max.	2,5 mm ²	Vezeték keresztmetszet, tömör, min.	0,14 mm ²	Vezeték csatlakozási keresztmetszet, finomsodratú, min.	0,14 mm ²
Vezeték csatlakozási keresztmetszet AWG, max.	AWG 14	Vezeték keresztmetszet, finomsodratú, min. (AWG)	AWG 26	Keresztmetszet csatlakoztatott vezetékhez, finomsodratú, érvég hüvelyekkel és műanyag gallérokkal DIN 46228/4, névleges csatlakozás, min.	0,14 mm ²
Vezeték keresztmetszet, tömör, max.	2,5 mm ²	Vezeték csatlakozási keresztmetszet, finomsodratú, érvég hüvelyekkel és műanyag gallérokkal DIN 46228/4, névleges csatlakozás, max.	1,5 mm ²	Vezeték-keresztmetszet, flexibilis, AEH (DIN 46228-1), min.	0,14 mm ²
Vezeték csatlakozási keresztmetszet, finomsodratú, max.	2,5 mm ²	Vezeték-keresztmetszet, flexibilis, AEH (DIN 46228-1), max.	1,5 mm ²	Iker-érvég hüvelyek, min.	0,5 mm ²
Vezeték keresztmetszet, finomsodratú, max. (AWG)	AWG 14	Iker-érvég hüvelyek, max.	1 mm ²	Kés mérete	0,6 x 3,5 mm
Vezeték csatlakozási keresztmetszet, finomsodratú, érvég hüvelyekkel és műanyag gallérokkal DIN 46228/4, névleges csatlakozás, max.	1,5 mm ²	Mérőeszköz, IEC 60947-1	A1, B1		

Általános adatok

Sín	TS 35	Ellenőrző gomb	No
Mechanical switch position indicator	Nem	Szín	fekete
UL 94 éghetőségi osztály	V-0		

Szigetelések koordinálása

Névleges feszültség	300 V	Túlfeszültség kategória	III
Szennyezés súlyossága	2	Védelmi osztály	IP20
Átütési szilárdság, bemenet/kimenet	4 kV _{eff} / 1 min.	Kúszóút és hézag, bemenet - kimenet	≥ 5,5 mm
Nyitott érintkező átütési szilárdsága	1 kV _{eff} / 1 min	Átütési szilárdság a tartósín felé	4 kV _{eff} / 1 min.
Lökőfeszültség	6 kV (1,2/50 µs)		

A jóváhagyások / szabványok további részletei

Szabványok	EN 50178, EN 55011, EN 61000-6-1, 2, 4	Certificate No. (DNVGL)	TAA00001E5
Tanúsítvány száma (cULus)	E141197		

Besorolások

ETIM 5.0	EC001437	ETIM 6.0	EC001437
eClass 6.2	27-37-16-01	eClass 7.1	27-37-16-01
eClass 8.1	27-37-16-01	eClass 9.0	27-37-16-01
eClass 9.1	27-37-16-01		

TERMSERIES TRZ 24VDC 1CO AU

Weidmüller Interface GmbH & Co. KG
Klingenbergstraße 16
D-32758 Detmold
Germany
Fon: +49 5231 14-0
Fax: +49 5231 14-292083
www.weidmueller.com

Műszaki adatok

Jóváhagyások

Jóváhagyások



ROHS

Megfelel

Letöltések

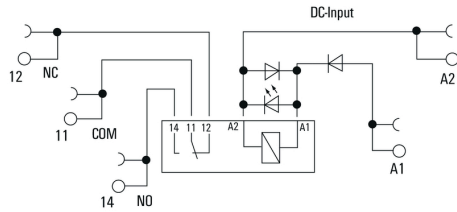
Approval/Certificate/Document of Conformity	DE_PA5600_16Q229_001.pdf
Brochure/Catalogue	CAT 4.5 ELECTR 16/17 EN CAT 4.2 ELECTR 18/19 EN
Engineering Data	STEP
Tervezési adatok	EPLAN, WSCAD, Zuken E3.S
User Documentation	Operating Instructions

**TERMSERIES
TRZ 24VDC 1CO AU**

Weidmüller Interface GmbH & Co. KG
 Klingenbergstraße 16
 D-32758 Detmold
 Germany
 Fon: +49 5231 14-0
 Fax: +49 5231 14-292083
 www.weidmueller.com

Rajzok

Kapcsolási rajz

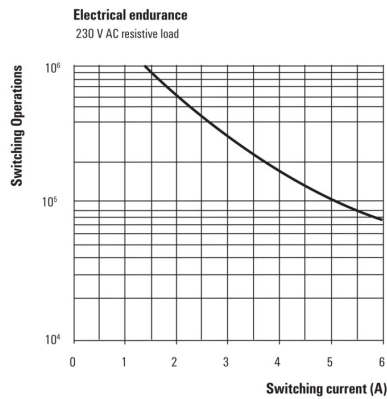


Graph



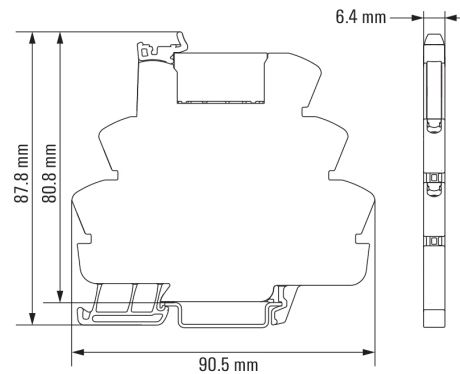
DC terheléskorlátozási görbe
Ohmikus terhelés

Graph



Elektromos élettartam 230 V AC resistive load
230 V AC ohmikus terhelés

Dimensional drawing



TERMSERIES TRZ 24VDC 1CO AU

Weidmüller Interface GmbH & Co. KG
 Klingenbergstraße 16
 D-32758 Detmold
 Germany
 Fon: +49 5231 14-0
 Fax: +49 5231 14-292083
 www.weidmueller.com

Rajzok

Miscellaneous



Típuskódok