

## TERMSERIES TRS 120VAC RC 1CO EMPTY

**Weidmüller Interface GmbH & Co. KG**  
Klingenbergstraße 16  
D-32758 Detmold  
Germany  
Fon: +49 5231 14-0  
Fax: +49 5231 14-292083  
www.weidmueller.com

### Product image



A kép illusztráció

A TERMSERIES tartozékok tartalmaznak

- Tartalék relé
- Alap
- Elválasztó lemezek
- Keresztösszekötők
- Tápmódulok

### Általános rendelési adatok

Típus	TRS 120VAC RC 1CO EMPTY
Rendelési szám	<a href="#">1123310000</a>
Verzió	TERMSERIES, Reléfoglalatok, Érintkezők száma: 1 Váltóérintkező, Névleges vezérlőfeszültség: 120 V AC $\pm 10\%$ , Folytonos áram: 10 A, Csavaros csatlakozás
GTIN (EAN)	4032248905317
Menny.	10 Stück

**TERMSERIES  
TRS 120VAC RC 1CO EMPTY**

**Weidmüller Interface GmbH & Co. KG**  
 Klingenbergstraße 16  
 D-32758 Detmold  
 Germany  
 Fon: +49 5231 14-0  
 Fax: +49 5231 14-292083  
 www.weidmueller.com

**Műszaki adatok****Méreték és tömegek**

Szélesség	6,4 mm	Szélesség (coll)	0,252 inch
Magasság	89,6 mm	Magasság (coll)	3,528 inch
Mélység	87,8 mm	Mélység (coll)	3,457 inch
Nettó tömeg	30,5 g		

**Hőmérsékletek**

Tárolási hőmérséklet, max.	85 °C	Tárolási hőmérséklet, min.	-40 °C
Üzemi hőmérséklet, max.	60 °C	Üzemi hőmérséklet, min.	-40 °C
Üzemi hőmérséklet	-40 °C...60 °C	Tárolási hőmérséklet	-40 °C...85 °C

**Termék környezetvédelmi megfelelése**

REACH SVHC Lead 7439-92-1

**UL névleges adatok**

Tanúsítvány száma (cURus)	E223759	Környezeti hőmérséklet (működési), max.	60 °C
Csatlakozási keresztmetszet AWG, min.	AWG 26	Csatlakozási keresztmetszet AWG, max.	AWG 14
Vezeték típusa	merev vörösréz vezeték, flexibilis vörösréz vezeték	Meghúzási nyomaték, max.	0,4 Nm
Szennyezés súlyossága	2		

**vezérlő oldal**

Névleges vezérlőfeszültség	120 V AC $\pm$ 10 %	Állapotjelző	Zöld világítódioda
Védőáramkör	Egyenirányító, RC-elem	RC-szűrő	94 $\Omega$ / 100 nF
Coil voltage of the replacement relay deviating from the rated control voltage	Igen	Coil voltage of the replacement relay	60 V DC

**Terhelés oldal**

Névleges kapcsolási feszültség	250 V AC	Folytonos áram	10 A
--------------------------------	----------	----------------	------

**TERMSERIES**  
**TRS 120VAC RC 1CO EMPTY**

**Weidmüller Interface GmbH & Co. KG**  
 Klängenbergstraße 16  
 D-32758 Detmold  
 Germany  
 Fon: +49 5231 14-0  
 Fax: +49 5231 14-292083  
 www.weidmueller.com

**Műszaki adatok****Csatlakozási adatok**

Vezetékcsatlakozás-technika		Csavaros csatlakozás		Csupaszolási hossz, névleges csatlakozás	
Meghúzási nyomaték, max.		0,4 Nm		8 mm	
Rögzítési tartomány, névleges csatlakozás, min.		0,14 mm <sup>2</sup>		Rögzítési tartomány, névleges csatlakozás	1,5 mm <sup>2</sup>
Vezeték csatlakozási keresztmetszet AWG, min.		AWG 26		Rögzítési tartomány, névleges csatlakozás, max.	2,5 mm <sup>2</sup>
Vezeték keresztmetszet, tömör, min.		0,14 mm <sup>2</sup>		Vezeték csatlakozási keresztmetszet AWG, max.	AWG 14
Vezeték csatlakozási keresztmetszet, finomsodratú, min.		0,14 mm <sup>2</sup>		Vezeték keresztmetszet, tömör, max.	2,5 mm <sup>2</sup>
Vezeték keresztmetszet, finomsodratú, min. (AWG)		AWG 26		Vezeték csatlakozási keresztmetszet, finomsodratú, max.	2,5 mm <sup>2</sup>
Keresztmetszet csatlakoztatott vezetékhez, finomsodratú, érvéghüvelyyel és műanyag gallérokkal DIN 46228/4, névleges csatlakozás, min.		0,25 mm <sup>2</sup>		Vezeték keresztmetszet, finomsodratú, max. (AWG)	AWG 14
Vezeték-keresztmetszet, flexibilis, AEH (DIN 46228-1), min.		0,25 mm <sup>2</sup>		Vezeték csatlakozási keresztmetszet, finomsodratú, érvéghüvelyyel és műanyag gallérokkal DIN 46228/4, névleges csatlakozás, max.	2,5 mm <sup>2</sup>
Vezeték csatlakozás keresztmetszet, finomsodratú, két rögzíthető vezeték, min.		0,5 mm <sup>2</sup>		Vezeték-keresztmetszet, flexibilis, AEH (DIN 46228-1), max.	2,5 mm <sup>2</sup>
Iker-érvéghüvelyek, min.		0,5 mm <sup>2</sup>		vezeték keresztmetszet, finomsodratú, két rögzíthető vezeték, max.	1 mm <sup>2</sup>
Kés mérete		size PH0		Iker érvéghüvelyek, max.	1 mm <sup>2</sup>
				Mérőeszköz, IEC 60947-1	A1, B1

**Általános adatok**

Sín	TS 35	Szín	fekete
UL 94 éghetőségi osztály	V-0		

**Szigetelések koordinálása**

Névleges feszültség	300 V	Szennyezés súlyossága	2
Túlfeszültség kategória	III	Átütési szilárdság a tartósín felé	4 kV <sub>eff</sub> / 1 min.
Lökőfeszültség	6 kV (1,2/50 µs)	Védelmi osztály	IP20

**Jóváhagyások további részletei / szabványok**

Szabványok	DIN EN 50178	Tanúsítvány száma (cURus)	E223759
------------	--------------	---------------------------	---------

**Besorolások**

ETIM 5.0	EC001456	ETIM 6.0	EC001456
eClass 6.2	27-37-16-01	eClass 7.1	27-37-16-03
eClass 8.1	27-37-16-03	eClass 9.0	27-37-16-03
eClass 9.1	27-37-16-03		

**Jóváhagyások**

Jóváhagyások



ROHS Megfelel

## TERMSERIES TRS 120VAC RC 1CO EMPTY

**Weidmüller Interface GmbH & Co. KG**  
Klingenbergstraße 16  
D-32758 Detmold  
Germany  
Fon: +49 5231 14-0  
Fax: +49 5231 14-292083  
www.weidmueller.com

## Műszaki adatok

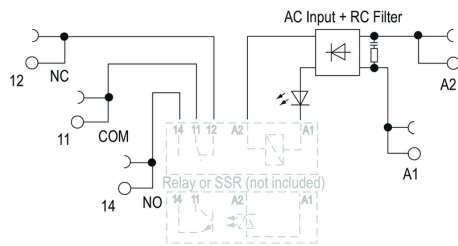
### Letöltések

Approval/Certificate/Document of Conformity	<a href="#">DE_PA5600_160414_007.pdf</a>
Brochure/Catalogue	<a href="#">CAT 4.2 ELECTR 18/19 EN</a>
Engineering Data	<a href="#">STEP</a>
Tervezési adatok	<a href="#">EPLAN, WSCAD</a>
User Documentation	<a href="#">Operating Instructions</a>

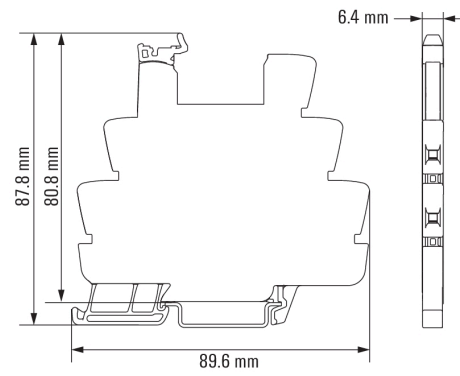
**TERMSERIES  
TRS 120VAC RC 1CO EMPTY**

**Weidmüller Interface GmbH & Co. KG**  
 Klingenbergstraße 16  
 D-32758 Detmold  
 Germany  
 Fon: +49 5231 14-0  
 Fax: +49 5231 14-292083  
 www.weidmueller.com

**Kapcsolási rajz**



**Dimensional drawing**

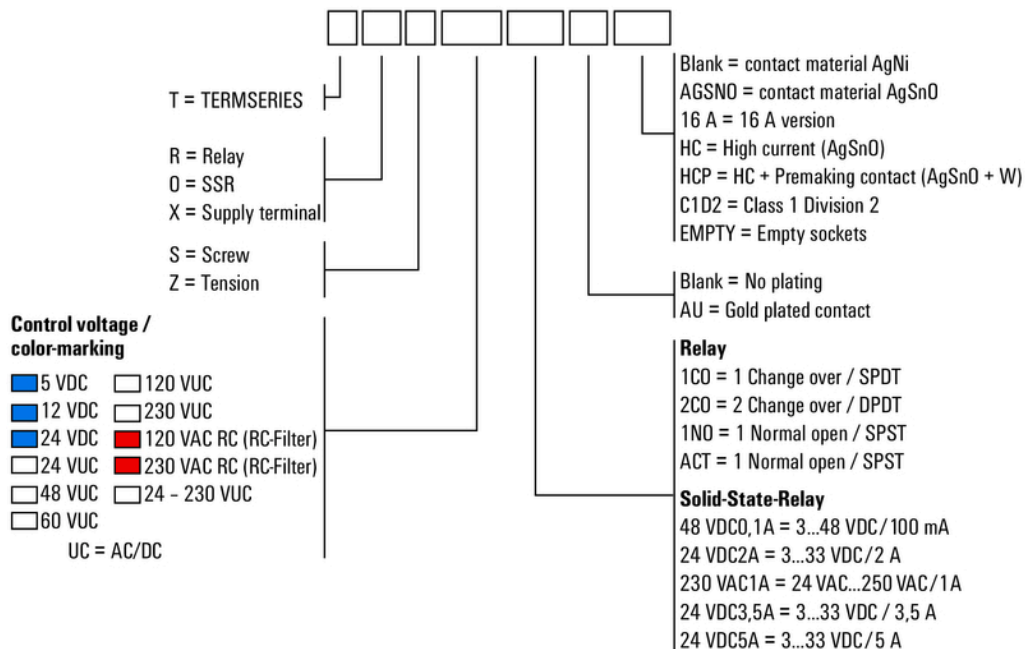


## TERMSERIES TRS 120VAC RC 1CO EMPTY

**Weidmüller Interface GmbH & Co. KG**  
 Klingenbergstraße 16  
 D-32758 Detmold  
 Germany  
 Fon: +49 5231 14-0  
 Fax: +49 5231 14-292083  
 www.weidmueller.com

## Rajzok

### Miscellaneous



Típuskódok