

TERMSERIES
TRZ 12VDC 1CO EMPTY

Weidmüller Interface GmbH & Co. KG
 Klingenbergstraße 16
 D-32758 Detmold
 Germany
 Fon: +49 5231 14-0
 Fax: +49 5231 14-292083
 www.weidmueller.com

Product image


A kép illusztráció

A TERMSERIES tartozékok tartalmaznak

- Tartalék relé
- Alap
- Elválasztó lemezek
- Keresztösszekötők
- Tápmódulok

Általános rendelési adatok

| | |
|----------------|--|
| Típus | TRZ 12VDC 1CO EMPTY |
| Rendelési szám | 1123350000 |
| Verzió | TERMSERIES, Reléfoglalatok, Érintkezők száma: 1 Váltóérintkező, Névleges vezérlőfeszültség: 12 V DC $\pm 20\%$, Folytonos áram: 10 A, Húzórugós csatlakozás |
| GTIN (EAN) | 4032248905478 |
| Menny. | 10 Stück |

**TERMSERIES
TRZ 12VDC 1CO EMPTY**

Weidmüller Interface GmbH & Co. KG
 Klingenbergstraße 16
 D-32758 Detmold
 Germany
 Fon: +49 5231 14-0
 Fax: +49 5231 14-292083
 www.weidmueller.com

Műszaki adatok**Méreték és tömegek**

| | | | |
|-------------|---------|------------------|------------|
| Szélesség | 6,4 mm | Szélesség (coll) | 0,252 inch |
| Magasság | 90,5 mm | Magasság (coll) | 3,563 inch |
| Mélység | 87,8 mm | Mélység (coll) | 3,457 inch |
| Nettó tömeg | 22,8 g | | |

Hőmérsékletek

| | | | |
|----------------------------|----------------|----------------------------|----------------|
| Tárolási hőmérséklet, max. | 85 °C | Tárolási hőmérséklet, min. | -40 °C |
| Üzemi hőmérséklet, max. | 60 °C | Üzemi hőmérséklet, min. | -40 °C |
| Üzemi hőmérséklet | -40 °C...60 °C | Tárolási hőmérséklet | -40 °C...85 °C |

Termék környezetvédelmi megfelelése

REACH SVHC Lead 7439-92-1

UL névleges adatok

| | | |
|---------------------------------------|--|---|
| Tanúsítvány száma (cURus) | E223759 | Környezeti hőmérséklet (működési), max. 60 °C |
| Csatlakozási keresztmetszet AWG, min. | AWG 26 | Csatlakozási keresztmetszet AWG, max. AWG 14 |
| Vezeték típusa | merev vörösréz vezeték, flexibilis vörösréz vezeték | Szennyezés súlyossága 2 |

vezérlő oldal

| | | | |
|---------------------------------------|--|---|--------------------|
| Névleges vezérlőfeszültség | 12 V DC \pm 20 % | Állapotjelző | Zöld világítódioda |
| Védőáramkör | Csillapító dióda, Polaritás- felcseréléssel szembeni védelem | Coil voltage of the replacement relay deviating from the rated control voltage | Nem |
| Coil voltage of the replacement relay | 12 V DC | | |

Terhelés oldal

| | | | |
|--------------------------------|----------|----------------|------|
| Névleges kapcsolási feszültség | 250 V AC | Folytonos áram | 10 A |
|--------------------------------|----------|----------------|------|

TERMSERIES
TRZ 12VDC 1CO EMPTY

Weidmüller Interface GmbH & Co. KG
 Klingenbergstraße 16
 D-32758 Detmold
 Germany
 Fon: +49 5231 14-0
 Fax: +49 5231 14-292083
 www.weidmueller.com

Műszaki adatok**Csatlakozási adatok**

| Vezetécsatlakozás-technika | | Csupaszolási hossz, névleges csatlakozás | |
|--|-----------------------|--|----------------------|
| | Húzórugós csatlakozás | | 8 mm |
| Rögzítési tartomány, névleges csatlakozás | 1,5 mm ² | Rögzítési tartomány, névleges csatlakozás, min. | 0,14 mm ² |
| Rögzítési tartomány, névleges csatlakozás, max. | 2,5 mm ² | Vezeték csatlakozási keresztmetszet AWG, min. | AWG 26 |
| Vezeték csatlakozási keresztmetszet AWG, max. | AWG 14 | Vezeték keresztmetszet, tömör, min. | 0,14 mm ² |
| Vezeték keresztmetszet, tömör, max. | 2,5 mm ² | Vezeték csatlakozási keresztmetszet, finomsodratú, min. | 0,14 mm ² |
| Vezeték csatlakozási keresztmetszet, finomsodratú, max. | 2,5 mm ² | Vezeték keresztmetszet, finomsodratú, min. (AWG) | AWG 26 |
| Vezeték keresztmetszet, finomsodratú, max. (AWG) | AWG 14 | Keresztmetszet csatlakoztatott vezetékhez, finomsodratú, érvéghüvellyel és műanyag gallérokkal DIN 46228/4, névleges csatlakozás, min. | 0,14 mm ² |
| Vezeték csatlakozási keresztmetszet, finomsodratú, érvéghüvellyel és műanyag gallérokkal DIN 46228/4, névleges csatlakozás, max. | 1,5 mm ² | Vezeték-keresztmetszet, flexibilis, AEH (DIN 46228-1), min. | 0,14 mm ² |
| Vezeték-keresztmetszet, flexibilis, AEH (DIN 46228-1), max. | 1,5 mm ² | Iker-érvéghüvellyel, min. | 0,5 mm ² |
| Iker érvéghüvellyel, max. | 1 mm ² | Kés mérete | 0,6 x 3,5 mm |
| Mérőeszköz, IEC 60947-1 | A1, B1 | | |

Általános adatok

| | | | |
|--------------------------|-------|------|--------|
| Sín | TS 35 | Szín | fekete |
| UL 94 éghetőségi osztály | V-0 | | |

Szigetelések koordinálása

| | | | |
|-------------------------|------------------|------------------------------------|------------------------------|
| Névleges feszültség | 300 V | Szennyezés súlyossága | 2 |
| Túlfeszültség kategória | III | Átütési szilárdság a tartósín felé | 4 kV _{eff} / 1 min. |
| Lökfeszültség | 6 kV (1,2/50 µs) | Védelmi osztály | IP20 |

Jóváhagyások további részletei / szabványok

| | | | |
|------------|--------------|---------------------------|---------|
| Szabványok | DIN EN 50178 | Tanúsítvány száma (cURus) | E223759 |
|------------|--------------|---------------------------|---------|

Besorolások

| | | | |
|------------|-------------|------------|-------------|
| ETIM 5.0 | EC001456 | ETIM 6.0 | EC001456 |
| eClass 6.2 | 27-37-16-01 | eClass 7.1 | 27-37-16-03 |
| eClass 8.1 | 27-37-16-03 | eClass 9.0 | 27-37-16-03 |
| eClass 9.1 | 27-37-16-03 | | |

Jóváhagyások

Jóváhagyások



ROHS Megfelel

TERMSERIES TRZ 12VDC 1CO EMPTY

Weidmüller Interface GmbH & Co. KG
Klingenbergstraße 16
D-32758 Detmold
Germany
Fon: +49 5231 14-0
Fax: +49 5231 14-292083
www.weidmueller.com

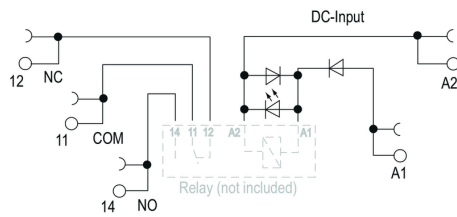
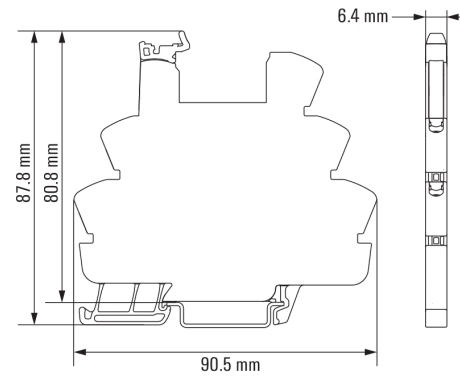
Műszaki adatok

Letöltések

| | |
|---|--|
| Approval/Certificate/Document of Conformity | DE_PA5600_160414_007.pdf |
| Brochure/Catalogue | CAT 4.2 ELECTR 18/19 EN |
| Engineering Data | STEP |
| Tervezési adatok | EPLAN, WSCAD |
| User Documentation | Operating Instructions |

**TERMSERIES
TRZ 12VDC 1CO EMPTY**

Weidmüller Interface GmbH & Co. KG
Klingenbergstraße 16
D-32758 Detmold
Germany
Fon: +49 5231 14-0
Fax: +49 5231 14-292083
www.weidmueller.com

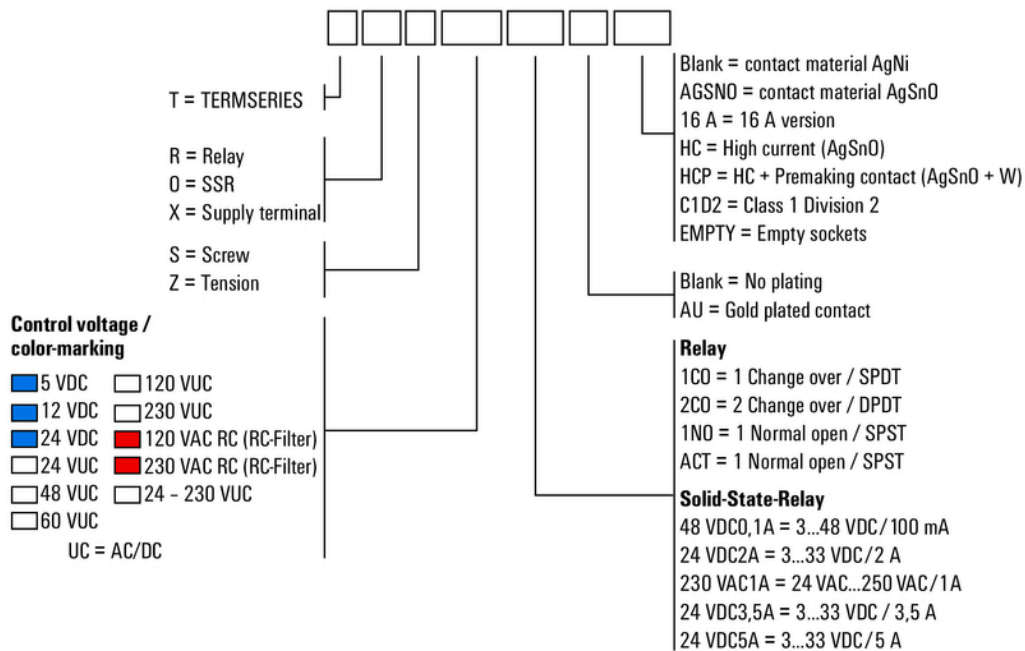
Kapcsolási rajz**Dimensional drawing**

TERMSERIES TRZ 12VDC 1CO EMPTY

Weidmüller Interface GmbH & Co. KG
 Klingenbergstraße 16
 D-32758 Detmold
 Germany
 Fon: +49 5231 14-0
 Fax: +49 5231 14-292083
 www.weidmueller.com

Rajzok

Miscellaneous



Típuskódok