

**TERMSERIES
TRZ 120VUC 1CO EMPTY**

Weidmüller Interface GmbH & Co. KG
 Klingenbergstraße 16
 D-32758 Detmold
 Germany
 Fon: +49 5231 14-0
 Fax: +49 5231 14-292083
 www.weidmueller.com

Product image

A kép illusztráció

A TERMSERIES tartozékok tartalmaznak

- Tartalék relé
- Alap
- Elválasztó lemezek
- Keresztösszekötők
- Tápmódulok

Általános rendelési adatok

Típus	TRZ 120VUC 1CO EMPTY
Rendelési szám	1123410000
Verzió	TERMSERIES, Reléfoglalatok, Érintkezők száma: 1 Váltóérintkező, Névleges vezérlőfeszültség: 120 V UC ±10 %, Folytonos áram: 10 A, Húzórugós csatlakozás
GTIN (EAN)	4032248905690
Menny.	10 Stück

**TERMSERIES
TRZ 120VUC 1CO EMPTY**

Weidmüller Interface GmbH & Co. KG
 Klingenbergstraße 16
 D-32758 Detmold
 Germany
 Fon: +49 5231 14-0
 Fax: +49 5231 14-292083
 www.weidmueller.com

Műszaki adatok**Méreték és tömegek**

Szélesség	6,4 mm	Szélesség (coll)	0,252 inch
Magasság	90,5 mm	Magasság (coll)	3,563 inch
Mélység	87,8 mm	Mélység (coll)	3,457 inch
Nettó tömeg	23,6 g		

Hőmérsékletek

Tárolási hőmérséklet, max.	85 °C	Tárolási hőmérséklet, min.	-40 °C
Üzemi hőmérséklet, max.	60 °C	Üzemi hőmérséklet, min.	-40 °C
Üzemi hőmérséklet	-40 °C...60 °C	Tárolási hőmérséklet	-40 °C...85 °C

Termék környezetvédelmi megfelelése

REACH SVHC Lead 7439-92-1

UL névleges adatok

Tanúsítvány száma (cURus)	E223759	Környezeti hőmérséklet (működési), max. 60 °C
Csatlakozási keresztmetszet AWG, min.	AWG 26	Csatlakozási keresztmetszet AWG, max. AWG 14
Vezeték típusa	merev vörösréz vezeték, flexibilis vörösréz vezeték	Szennyezés súlyossága 2

vezérlő oldal

Névleges vezérlőfeszültség	120 V UC ± 10 %	Állapotjelző	Zöld világítódioda
Védőáramkör	Egyenirányító	Coil voltage of the replacement relay deviating from the rated control voltage	Igen
Coil voltage of the replacement relay	60 V DC		

Terhelés oldal

Névleges kapcsolási feszültség	250 V AC	Folytonos áram	10 A
--------------------------------	----------	----------------	------

**TERMSERIES
TRZ 120VUC 1CO EMPTY**

Weidmüller Interface GmbH & Co. KG
 Klingenbergstraße 16
 D-32758 Detmold
 Germany
 Fon: +49 5231 14-0
 Fax: +49 5231 14-292083
 www.weidmueller.com

Műszaki adatok**Csatlakozási adatok**

Vezetékcsatlakozás-technika		Csupaszolási hossz, névleges csatlakozás	
	Húzórugós csatlakozás		8 mm
Rögzítési tartomány, névleges csatlakozás	1,5 mm ²	Rögzítési tartomány, névleges csatlakozás, min.	0,14 mm ²
Rögzítési tartomány, névleges csatlakozás, max.	2,5 mm ²	Vezeték csatlakozási keresztmetszet AWG, min.	AWG 26
Vezeték csatlakozási keresztmetszet AWG, max.	AWG 14	Vezeték keresztmetszet, tömör, min.	0,14 mm ²
Vezeték keresztmetszet, tömör, max.	2,5 mm ²	Vezeték csatlakozási keresztmetszet, finomsodratú, min.	0,14 mm ²
Vezeték csatlakozási keresztmetszet, finomsodratú, max.	2,5 mm ²	Vezeték keresztmetszet, finomsodratú, min. (AWG)	AWG 26
Vezeték keresztmetszet, finomsodratú, max. (AWG)	AWG 14	Keresztmetszet csatlakoztatott vezetékhez, finomsodratú, érvéghüvelyekkel és műanyag gallérokkal DIN 46228/4, névleges csatlakozás, min.	0,14 mm ²
Vezeték csatlakozási keresztmetszet, finomsodratú, érvéghüvelyekkel és műanyag gallérokkal DIN 46228/4, névleges csatlakozás, max.	1,5 mm ²	Vezeték-keresztmetszet, flexibilis, AEH (DIN 46228-1), min.	0,14 mm ²
Vezeték-keresztmetszet, flexibilis, AEH (DIN 46228-1), max.	1,5 mm ²	Iker-érvéghüvelyek, min.	0,5 mm ²
Iker érvéghüvelyek, max.	1 mm ²	Kés mérete	0,6 x 3,5 mm
Mérőeszköz, IEC 60947-1	A1, B1		

Általános adatok

Sín	TS 35	Szín	fekete
UL 94 éghetőségi osztály	V-0		

Szigetelések koordinálása

Névleges feszültség	300 V	Szennyezés súlyossága	2
Túlfeszültség kategória	III	Átütési szilárdság a tartósín felé	4 kV _{eff} / 1 min.
Lökfeszültség	6 kV (1,2/50 µs)	Védelmi osztály	IP20

Jóváhagyások további részletei / szabványok

Szabványok	DIN EN 50178	Tanúsítvány száma (cURus)	E223759
------------	--------------	---------------------------	---------

Besorolások

ETIM 5.0	EC001456	ETIM 6.0	EC001456
eClass 6.2	27-37-16-01	eClass 7.1	27-37-16-03
eClass 8.1	27-37-16-03	eClass 9.0	27-37-16-03
eClass 9.1	27-37-16-03		

Jóváhagyások

Jóváhagyások



ROHS Megfelel

TERMSERIES TRZ 120VUC 1CO EMPTY

Weidmüller Interface GmbH & Co. KG
Klingenbergstraße 16
D-32758 Detmold
Germany
Fon: +49 5231 14-0
Fax: +49 5231 14-292083
www.weidmueller.com

Műszaki adatok

Letöltések

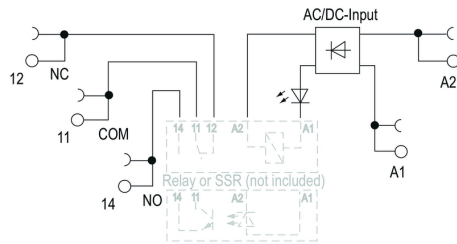
Approval/Certificate/Document of Conformity	DE_PA5600_160414_007.pdf
Brochure/Catalogue	CAT 4.2 ELECTR 18/19 EN
Engineering Data	STEP
Tervezési adatok	EPLAN, WSCAD
User Documentation	Operating Instructions

TERMSERIES TRZ 120VUC 1CO EMPTY

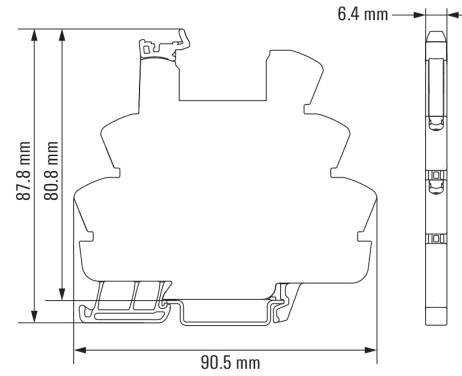
Weidmüller Interface GmbH & Co. KG
Klingenbergstraße 16
D-32758 Detmold
Germany
Fon: +49 5231 14-0
Fax: +49 5231 14-292083
www.weidmueller.com

Rajzok

Kapcsolási rajz



Dimensional drawing



**TERMSERIES
TRZ 120VUC 1CO EMPTY**

Weidmüller Interface GmbH & Co. KG
Klingenbergstraße 16
D-32758 Detmold
Germany
Fon: +49 5231 14-0
Fax: +49 5231 14-292083
www.weidmueller.com

Rajzok

Miscellaneous



Típuskódok