

## TERMSERIES TRZ 230VAC RC 2CO

**Weidmüller Interface GmbH & Co. KG**  
Klingenbergstraße 16  
D-32758 Detmold  
Germany  
Fon: +49 5231 14-0  
Fax: +49 5231 14-292083  
www.weidmueller.com

### Product image



- TERMSERIES relémodul, a komplett modul tartalmaz egy relét és egy alap AC/DC/UC bemenetet; különböző változatokban áll rendelkezésre:
- Csavaros és húzórugós csatlakozással
  - AgNi érintkező opciósan kemény, aranyozott érintkezőkkel
  - 1 és 2 CO
  - Opcionálisan többfeszültségű bemenettel: 24...230 V UC
  - Különböző védőáramkörökkel a bemenetben (szabadonfutó dióda, RC-elem)
  - Kivilágított kioldó kar

### Általános rendelési adatok

|                |  |
|----------------|--|
| Típus          | TRZ 230VAC RC 2CO  |
| Rendelési szám | <a href="#">1123690000</a>   |
| Verzió         | TERMSERIES, Relék, Érintkezők száma: 2<br>Váltóérintkező AgNi, Névleges vezérlőfeszültség: 230 V AC $\pm 5\%$ , Folytonos áram: 8 A, Húzórugós csatlakozás |
| GTIN (EAN)     | 4032248905348  |
| Menny.         | 10 Stück   |

**TERMSERIES  
TRZ 230VAC RC 2CO**

**Weidmüller Interface GmbH & Co. KG**  
 Klingenbergstraße 16  
 D-32758 Detmold  
 Germany  
 Fon: +49 5231 14-0  
 Fax: +49 5231 14-292083  
 www.weidmueller.com

**Műszaki adatok****Méreték és tömegek**

|             |         |                  |            |
|-------------|---------|------------------|------------|
| Szélesség   | 12,8 mm | Szélesség (coll) | 0,504 inch |
| Magasság    | 90,5 mm | Magasság (coll)  | 3,563 inch |
| Mélység     | 87,8 mm | Mélység (coll)   | 3,457 inch |
| Nettó tömeg | 57,6 g  |                  |            |

**Hőmérsékletek**

|                            |  |                            |                |
|----------------------------|--|----------------------------|----------------|
| Páratartalom               | 5-95% rel. páratartalom, T <sub>u</sub><br>= 40 °C, páralecsapódás<br>nélkül | Tárolási hőmérséklet, max. | 85 °C          |
| Tárolási hőmérséklet, min. | -40 °C   | Üzemi hőmérséklet, max.    | 60 °C          |
| Üzemi hőmérséklet, min.    | -40 °C   | Üzemi hőmérséklet          | -40 °C...60 °C |
| Tárolási hőmérséklet       | -40 °C...85 °C   |                            |                |

**Termék környezetvédelmi megfelelése**

REACH SVHC Lead 7439-92-1

**UL névleges adatok**

|   |  |  |                          |
|---|--|--|--------------------------|
| Környezeti hőmérséklet (működési), max. | 60 °C  | Kimeneti áram visszaszabályozás<br>(ohmos) | 6 A @ 60 °C, 8 A @ 50 °C |
| Csatlakozási keresztmetszet AWG, min.   | AWG 26   | Csatlakozási keresztmetszet AWG, max.      | AWG 14                   |
| Vezeték típusa                          | merev vörösréz vezeték,<br>flexibilis vörösréz vezeték | Szennyezés súlyossága                      | 2                        |

**Bemenet**

|   |                        |                                       |                    |
|---|------------------------|---------------------------------------|--------------------|
| Névleges vezérlőfeszültség  | 230 V AC ± 5 %         | Névleges áram, AC                     | 8,8 mA             |
| Névleges teljesítmény   | 2,3 VA                 | Meghúzási/ejtési feszültség, tip.     | 127 V / 45 V AC    |
| Meghúzási/ejtési áram, tip.   | 5 mA / 2 mA AC         | Állapotjelző                          | Zöld világítódioda |
| Védőáramkör   | Egyenirányító, RC-elem | RC-szűrő                              | 94 Ω / 100 nF      |
| Coil voltage of the replacement relay<br>deviating from the rated control voltage | Igen                   | Coil voltage of the replacement relay | 110 V DC           |

**Kimenet**

|  |              |   |                               |
|--|--------------|---|-------------------------------|
| Névleges kapcsolási feszültség                     | 250 V AC     | Max. kapcsolási feszültség, AC              | 250 V                         |
| Max. kapcsolási feszültség, DC                     | 250 V        | Folytonos áram                              | 8 A                           |
| Bekapcsolási áram                                  | 15 A / 4 s   | AC kapcsolási teljesítmény (ohmos),<br>max. | 2000 VA                       |
| DC kapcsolási teljesítmény (ohmos),<br>max.        | 192 W @ 24 V | Bekapcsolási késleltetés                    | ≤ 10 ms                       |
| Kikapcsolási késleltetés                           | ≤ 16 ms      | Min. kapcsolási teljesítmény                | 10 mA @ 10 V, 100 mA @<br>5 V |
| Max. kapcsolási frekvencia névleges<br>terhelésnél | 0,1 Hz       |   |                               |

**TERMSERIES  
TRZ 230VAC RC 2CO**

**Weidmüller Interface GmbH & Co. KG**  
 Klingenbergstraße 16  
 D-32758 Detmold  
 Germany  
 Fon: +49 5231 14-0  
 Fax: +49 5231 14-292083  
 www.weidmueller.com

**Műszaki adatok****Csatlakozási adatok**

| Vezetécsatlakozás-technika   |                       | Csúszaszolási hossz, névleges csatlakozás  |                      |
|--|-----------------------|--|----------------------|
|  | Húzórugós csatlakozás |  | 8 mm                 |
| Rögzítési tartomány, névleges csatlakozás  | 1,5 mm <sup>2</sup>   | Rögzítési tartomány, névleges csatlakozás, min.  | 0,14 mm <sup>2</sup> |
| Rögzítési tartomány, névleges csatlakozás, max.  | 2,5 mm <sup>2</sup>   | Vezeték csatlakozási keresztmetszet AWG, min.  | AWG 26               |
| Vezeték csatlakozási keresztmetszet AWG, max.  | AWG 14                | Vezeték keresztmetszet, tömör, min.  | 0,14 mm <sup>2</sup> |
| Vezeték keresztmetszet, tömör, max.  | 2,5 mm <sup>2</sup>   | Vezeték csatlakozási keresztmetszet, finomsodratú, min.  | 0,14 mm <sup>2</sup> |
| Vezeték csatlakozási keresztmetszet, finomsodratú, max.  | 2,5 mm <sup>2</sup>   | Vezeték keresztmetszet, finomsodratú, min. (AWG)   | AWG 26               |
| Vezeték keresztmetszet, finomsodratú, max. (AWG)   | AWG 14                | Keresztmetszet csatlakoztatott vezetékhez, finomsodratú, érvéghüvelyekkel és műanyag gallérokkal DIN 46228/4, névleges csatlakozás, min. | 0,14 mm <sup>2</sup> |
| Vezeték csatlakozási keresztmetszet, finomsodratú, érvéghüvelyekkel és műanyag gallérokkal DIN 46228/4, névleges csatlakozás, max. | 1,5 mm <sup>2</sup>   | Vezeték-keresztmetszet, flexibilis, AEH (DIN 46228-1), min.  | 0,14 mm <sup>2</sup> |
| Vezeték-keresztmetszet, flexibilis, AEH (DIN 46228-1), max.  | 1,5 mm <sup>2</sup>   | Iker-érvéghüvelyek, min.   | 0,5 mm <sup>2</sup>  |
| Iker érvéghüvelyek, max.   | 1 mm <sup>2</sup>     | Kés mérete   | 0,6 x 3,5 mm         |
| Mérőeszköz, IEC 60947-1  | A1, B1                |  |                      |

**Általános adatok**

|                                      |       |                |        |
|--------------------------------------|-------|----------------|--------|
| Sín                                  | TS 35 | Ellenőrző gomb | No     |
| Mechanical switch position indicator | Nem   | Szín           | fekete |

**Szigetelések koordinálása**

|   |                              |                                       |                             |
|---|------------------------------|---------------------------------------|-----------------------------|
| Névleges feszültség                       | 300 V                        | Túlfeszültség kategória               | III                         |
| Szennyezés súlyossága                     | 2                            | Védelmi osztály                       | IP20                        |
| Átütési szilárdság, bemenet/kimenet       | 1,2 kV <sub>eff</sub> / 5 s  | Kúszóút és hézag, bemenet - kimenet   | ≥ 5,5 mm                    |
| Szomszédos érintkezők átütési szilárdsága | 2,5 kV <sub>eff</sub>        | Nyitott érintkező átütési szilárdsága | 1 kV <sub>eff</sub> / 1 min |
| Átütési szilárdság a tartósín felé        | 4 kV <sub>eff</sub> / 1 min. | Lökőfeszültség                        | 6 kV (1,2/50 μs)            |

**A jóváhagyások / szabványok további részletei**

|                           |  |                         |            |
|---------------------------|--|-------------------------|------------|
| Szabványok                | EN 50178, EN 55011, EN 61000-6-1, 2, 4 | Certificate No. (DNVGL) | TAA00001E5 |
| Tanúsítvány száma (cULus) | E141197                                |                         |            |

**Besorolások**

|            |             |            |             |
|------------|-------------|------------|-------------|
| ETIM 5.0   | EC001437    | ETIM 6.0   | EC001437    |
| eClass 6.2 | 27-37-16-01 | eClass 7.1 | 27-37-16-01 |
| eClass 8.1 | 27-37-16-01 | eClass 9.0 | 27-37-16-01 |
| eClass 9.1 | 27-37-16-01 |            |             |

## TERMSERIES TRZ 230VAC RC 2CO

**Weidmüller Interface GmbH & Co. KG**  
Klingenbergstraße 16  
D-32758 Detmold  
Germany  
Fon: +49 5231 14-0  
Fax: +49 5231 14-292083  
www.weidmueller.com

## Műszaki adatok

### Jóváhagyások

Jóváhagyások



ROHS

Megfelel

### Letöltések

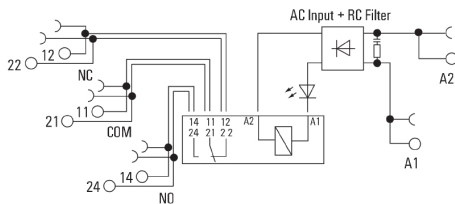
|   |  |
|---|--|
| Approval/Certificate/Document of Conformity | <a href="#">DE_PA5600_16Q229_001.pdf</a> |
| Brochure/Catalogue                          | <a href="#">CAT 4.2 ELECTR 18/19 EN</a>  |
| Engineering Data                            | <a href="#">STEP</a>                     |
| Tervezési adatok                            | <a href="#">EPLAN, WSCAD, Zuken E3.S</a> |
| User Documentation                          | <a href="#">Operating Instructions</a>   |

**TERMSERIES**  
**TRZ 230VAC RC 2CO**

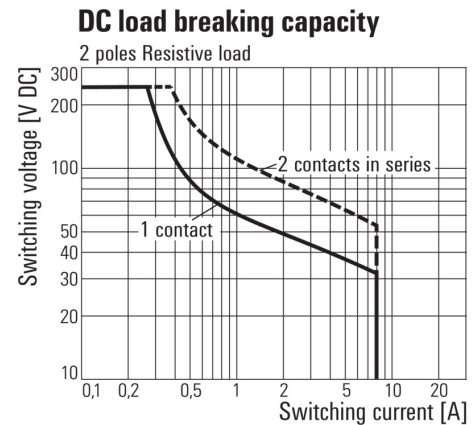
**Weidmüller Interface GmbH & Co. KG**  
Klingenbergstraße 16  
D-32758 Detmold  
Germany  
Fon: +49 5231 14-0  
Fax: +49 5231 14-292083  
www.weidmueller.com

Rajzok

**Kapcsolási rajz**

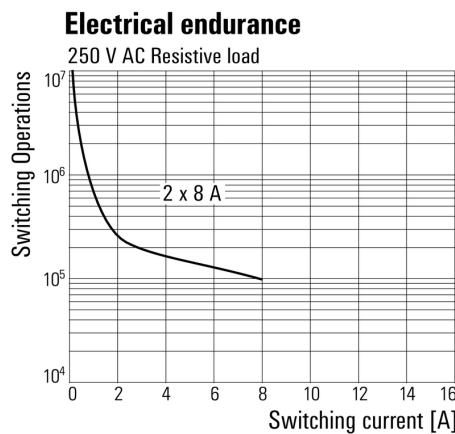


**Graph**



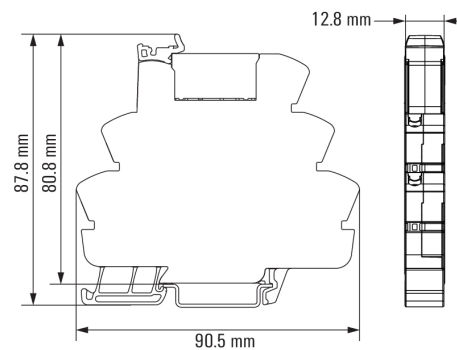
DC terheléskorlátozási görbe  
Ohmikus terhelés

**Graph**



Elektromos élettartam 230 V AC resistive load  
230 V AC ohmikus terhelés

**Dimensional drawing**



## TERMSERIES TRZ 230VAC RC 2CO

**Weidmüller Interface GmbH & Co. KG**  
 Klingenbergstraße 16  
 D-32758 Detmold  
 Germany  
 Fon: +49 5231 14-0  
 Fax: +49 5231 14-292083  
 www.weidmueller.com

## Rajzok

### Miscellaneous



Típuskódok