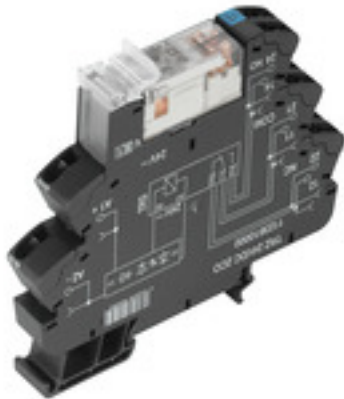


TERMSERIES TRZ 12VDC 2CO AU

Weidmüller Interface GmbH & Co. KG
Klingenbergstraße 16
D-32758 Detmold
Germany
Fon: +49 5231 14-0
Fax: +49 5231 14-292083
www.weidmueller.com

Product image



A kép illusztráció

TERMSERIES relémodul, a komplett modul tartalmaz egy relét és egy alap AC/DC/UC bemenetet; különböző változatokban áll rendelkezésre:

- Csavaros és húzórugós csatlakozással
- AgNi érintkező opciósan kemény, aranyozott érintkezőkkel
- 1 és 2 CO
- Opcionálisan többfeszültségű bemenettel: 24...230 V UC
- Különböző védőáramkörökkel a bemenetben (szabadonfutó dióda, RC-elem)
- Kivilágított kioldó kar

Általános rendelési adatok

Típus	TRZ 12VDC 2CO AU
Rendelési szám	1123840000
Verzió	TERMSERIES, Relék, Érintkezők száma: 2 Váltóérintkező AgSnO 5 µm Au, Névleges vezérlőfeszültség: 12 V DC ±20 %, Folytonos áram: 8 A, Húzórugós csatlakozás
GTIN (EAN)	4032248905768
Menny.	10 Stück

**TERMSERIES
TRZ 12VDC 2CO AU**

Weidmüller Interface GmbH & Co. KG
 Klingenbergstraße 16
 D-32758 Detmold
 Germany
 Fon: +49 5231 14-0
 Fax: +49 5231 14-292083
 www.weidmueller.com

Műszaki adatok**Méreték és tömegek**

Szélesség	12,8 mm	Szélesség (coll)	0,504 inch
Magasság	90,5 mm	Magasság (coll)	3,563 inch
Mélység	87,8 mm	Mélység (coll)	3,457 inch
Nettó tömeg	56 g		

Hőmérsékletek

Páratartalom	5-95% rel. páratartalom, T _u = 40 °C, páralecsapódás nélkül	Tárolási hőmérséklet, max.	85 °C
Tárolási hőmérséklet, min.	-40 °C	Üzemi hőmérséklet, max.	60 °C
Üzemi hőmérséklet, min.	-40 °C	Üzemi hőmérséklet	-40 °C...60 °C
Tárolási hőmérséklet	-40 °C...85 °C		

Termék környezetvédelmi megfelelése

REACH SVHC Lead 7439-92-1

UL névleges adatok

Környezeti hőmérséklet (működési), max. 60 °C	Csatlakozási keresztmetszet AWG, min.	AWG 26
Csatlakozási keresztmetszet AWG, max.	Vezeték típusa	merev vörösréz vezeték, flexibilis vörösréz vezeték
Szennyezés súlyossága	2	

Bemenet

Névleges vezérlőfeszültség	12 V DC ± 20 %	Névleges áram, DC	33 mA
Névleges teljesítmény	400 mW	Meghúzási/ejtési feszültség, tip.	9 V / 2 V DC
Meghúzási/ejtési áram, tip.	24 mA / 5 mA DC	Állapotjelző	Zöld világitódióda
Védőáramkör	Csillapító dióda, Polaritás- felcseréléssel szembeni védelem	Coil voltage of the replacement relay deviating from the rated control voltage	Nem
Coil voltage of the replacement relay	12 V DC		

Kimenet

Névleges kapcsolási feszültség	250 V AC	Max. kapcsolási feszültség, AC	250 V
Max. kapcsolási feszültség, DC	250 V	Folytonos áram	8 A
Bekapcsolási áram	15 A / 4 s	AC kapcsolási teljesítmény (ohmos), max.	2000 VA
DC kapcsolási teljesítmény (ohmos), max.	192 W @ 24 V	Bekapcsolási késleltetés	≤ 8 ms
Kikapcsolási késleltetés	≤ 12 ms	Min. kapcsolási teljesítmény	1 mA @ 1 V
Max. kapcsolási frekvencia névleges terhelésnél	0,1 Hz		

**TERMSERIES
TRZ 12VDC 2CO AU**

Weidmüller Interface GmbH & Co. KG
 Klingenbergstraße 16
 D-32758 Detmold
 Germany
 Fon: +49 5231 14-0
 Fax: +49 5231 14-292083
 www.weidmueller.com

Műszaki adatok**Csatlakozási adatok**

Vezetécsatlakozás-technika		Húzórugós csatlakozás		Csupaszolási hossz, névleges csatlakozás	
Rögzítési tartomány, névleges csatlakozás	1,5 mm ²	Rögzítési tartomány, névleges csatlakozás, min.	0,14 mm ²	Vezeték csatlakozási keresztmetszet AWG, min.	AWG 26
Rögzítési tartomány, névleges csatlakozás, max.	2,5 mm ²	Vezeték keresztmetszet, tömör, min.	0,14 mm ²	Vezeték csatlakozási keresztmetszet, finomsodratú, min.	0,14 mm ²
Vezeték csatlakozási keresztmetszet AWG, max.	AWG 14	Vezeték keresztmetszet, finomsodratú, min. (AWG)	AWG 26	Keresztmetszet csatlakoztatott vezetékhez, finomsodratú, érvéghüvellyel és műanyag gallérokkal DIN 46228/4, névleges csatlakozás, min.	0,14 mm ²
Vezeték keresztmetszet, tömör, max.	2,5 mm ²	Vezeték csatlakozási keresztmetszet, finomsodratú, érvéghüvellyel és műanyag gallérokkal DIN 46228/4, névleges csatlakozás, max.	1,5 mm ²	Vezeték-keresztmetszet, flexibilis, AEH (DIN 46228-1), min.	0,14 mm ²
Vezeték csatlakozási keresztmetszet, finomsodratú, max.	2,5 mm ²	Vezeték-keresztmetszet, flexibilis, AEH (DIN 46228-1), max.	1,5 mm ²	Iker-érvéghüvellyel, min.	0,5 mm ²
Vezeték keresztmetszet, finomsodratú, max. (AWG)	AWG 14	Iker-érvéghüvellyel, max.	1 mm ²	Kés mérete	0,6 x 3,5 mm
Vezeték csatlakozási keresztmetszet, finomsodratú, érvéghüvellyel és műanyag gallérokkal DIN 46228/4, névleges csatlakozás, max.	1,5 mm ²	Mérőeszköz, IEC 60947-1	A1, B1		

Általános adatok

Sín	TS 35	Ellenőrző gomb	No
Mechanical switch position indicator	Nem	Szín	fekete

Szigetelések koordinálása

Névleges feszültség	300 V	Túlfeszültség kategória	III
Szennyezés súlyossága	2	Védelmi osztály	IP20
Átütési szilárdság, bemenet/kimenet	1,2 kV _{eff} / 5 s	Kúszóút és hézag, bemenet - kimenet	≥ 5,5 mm
Szomszédos érintkezők átütési szilárdsága	2,5 kV _{eff}	Nyitott érintkező átütési szilárdsága	1 kV _{eff} / 1 min
Átütési szilárdság a tartósín felé	4 kV _{eff} / 1 min.	Lökőfeszültség	6 kV (1,2/50 μs)

A jóváhagyások / szabványok további részletei

Szabványok	EN 50178, EN 55011, EN 61000-6-1, 2, 4	Certificate No. (DNVGL)	TAA00001E5
Tanúsítvány száma (cULus)	E141197		

Besorolások

ETIM 5.0	EC001437	ETIM 6.0	EC001437
eClass 6.2	27-37-16-01	eClass 7.1	27-37-16-01
eClass 8.1	27-37-16-01	eClass 9.0	27-37-16-01
eClass 9.1	27-37-16-01		

TERMSERIES TRZ 12VDC 2CO AU

Weidmüller Interface GmbH & Co. KG
Klingenbergstraße 16
D-32758 Detmold
Germany
Fon: +49 5231 14-0
Fax: +49 5231 14-292083
www.weidmueller.com

Műszaki adatok

Jóváhagyások

Jóváhagyások



ROHS

Megfelel

Letöltések

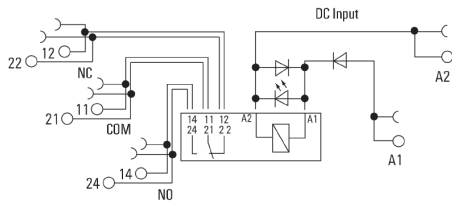
Approval/Certificate/Document of Conformity	DE_PA5600_16Q229_001.pdf
Brochure/Catalogue	CAT 4.2 ELECTR 18/19 EN
Engineering Data	STEP
Tervezési adatok	EPLAN, WSCAD, Zuken E3.S
User Documentation	Operating Instructions

**TERMSERIES
TRZ 12VDC 2CO AU**

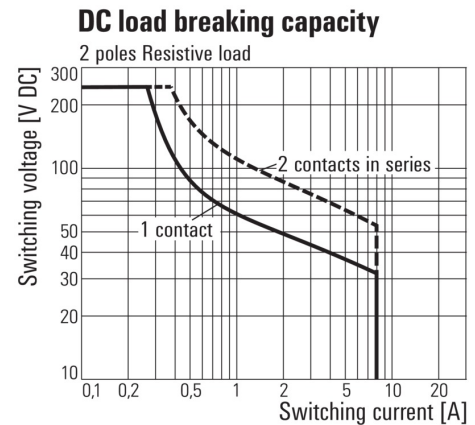
Weidmüller Interface GmbH & Co. KG
 Klingenbergstraße 16
 D-32758 Detmold
 Germany
 Fon: +49 5231 14-0
 Fax: +49 5231 14-292083
 www.weidmueller.com

Rajzok

Kapcsolási rajz

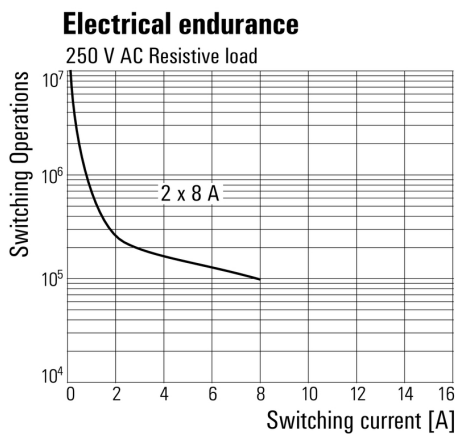


Graph



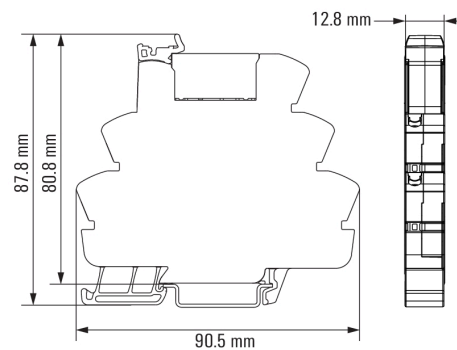
DC terheléskorlátozási görbe
 Ohmikus terhelés

Graph



Elektromos élettartam 230 V AC resistive load
 230 V AC ohmikus terhelés

Dimensional drawing



TERMSERIES TRZ 12VDC 2CO AU

Weidmüller Interface GmbH & Co. KG
 Klingenbergstraße 16
 D-32758 Detmold
 Germany
 Fon: +49 5231 14-0
 Fax: +49 5231 14-292083
 www.weidmueller.com

Rajzok

Miscellaneous



Típuskódok