

## TERMSERIES TRZ 120VUC 2CO EMPTY

**Weidmüller Interface GmbH & Co. KG**  
 Klingenbergstraße 16  
 D-32758 Detmold  
 Germany  
 Fon: +49 5231 14-0  
 Fax: +49 5231 14-292083  
 www.weidmueller.com

### Product image



A kép illusztráció

A TERMSERIES tartozékok tartalmaznak

- Tartalék relé
- Alap
- Elválasztó lemezek
- Keresztösszekötők
- Tápmódulok

### Általános rendelési adatok

|                |  |
|----------------|--|
| Típus          | TRZ 120VUC 2CO EMPTY   |
| Rendelési szám | <a href="#">1124140000</a>   |
| Verzió         | TERMSERIES, Reléfoglalatok, Érintkezők száma: 2<br>Váltóérintkező, Névleges vezérlőfeszültség: 120<br>V UC ±10 %, Folytonos áram: 10 A, Húzórugós<br>csatlakozás |
| GTIN (EAN)     | 4032248905928  |
| Menny.         | 10 Stück   |

**TERMSERIES  
TRZ 120VUC 2CO EMPTY**

**Weidmüller Interface GmbH & Co. KG**  
 Klingenbergstraße 16  
 D-32758 Detmold  
 Germany  
 Fon: +49 5231 14-0  
 Fax: +49 5231 14-292083  
 www.weidmueller.com

**Műszaki adatok****Méreték és tömegek**

|             |         |                  |            |
|-------------|---------|------------------|------------|
| Szélesség   | 12,8 mm | Szélesség (coll) | 0,504 inch |
| Magasság    | 90,5 mm | Magasság (coll)  | 3,563 inch |
| Mélység     | 87,8 mm | Mélység (coll)   | 3,457 inch |
| Nettó tömeg | 44,5 g  |                  |            |

**Hőmérsékletek**

|                            |                |                            |                |
|----------------------------|----------------|----------------------------|----------------|
| Tárolási hőmérséklet, max. | 85 °C          | Tárolási hőmérséklet, min. | -40 °C         |
| Üzemi hőmérséklet, max.    | 60 °C          | Üzemi hőmérséklet, min.    | -40 °C         |
| Üzemi hőmérséklet          | -40 °C...60 °C | Tárolási hőmérséklet       | -40 °C...85 °C |

**Termék környezetvédelmi megfelelése**

REACH SVHC Lead 7439-92-1

**UL névleges adatok**

|   |                          |   |   |
|---|--------------------------|---|---|
| Tanúsítvány száma (cURus)               | E223759                  | Környezeti hőmérséklet (működési), max. | 60 °C   |
| Kimeneti áram visszaszabályozás (ohmos) | 6 A @ 60 °C, 8 A @ 50 °C | Csatlakozási keresztmetszet AWG, min.   | AWG 26  |
| Csatlakozási keresztmetszet AWG, max.   | AWG 14                   | Vezeték típusa                          | merev vörösréz vezeték, flexibilis vörösréz vezeték |
| Szennyezés súlyossága                   | 2                        |   |   |

**Bemenet**

|                                       |                 |  |                    |
|---------------------------------------|-----------------|--|--------------------|
| Névleges vezérlőfeszültség            | 120 V UC ± 10 % | Állapotjelző   | Zöld világítódíóda |
| Védőáramkör                           | Egyenirányító   | Coil voltage of the replacement relay deviating from the rated control voltage | Igen               |
| Coil voltage of the replacement relay | 110 V DC        |  |                    |

**Kimenet**

|                                |          |                |      |
|--------------------------------|----------|----------------|------|
| Névleges kapcsolási feszültség | 250 V AC | Folytonos áram | 10 A |
|--------------------------------|----------|----------------|------|

**TERMSERIES  
TRZ 120VUC 2CO EMPTY**

**Weidmüller Interface GmbH & Co. KG**  
 Klingenbergstraße 16  
 D-32758 Detmold  
 Germany  
 Fon: +49 5231 14-0  
 Fax: +49 5231 14-292083  
 www.weidmueller.com

**Műszaki adatok****Csatlakozási adatok**

| Vezetékcsatlakozás-technika  |                       | Csupaszolási hossz, névleges csatlakozás   |                      |
|--|-----------------------|--|----------------------|
|  | Húzórugós csatlakozás |  | 8 mm                 |
| Rögzítési tartomány, névleges csatlakozás  | 1,5 mm <sup>2</sup>   | Rögzítési tartomány, névleges csatlakozás, min.  | 0,14 mm <sup>2</sup> |
| Rögzítési tartomány, névleges csatlakozás, max.  | 2,5 mm <sup>2</sup>   | Vezeték csatlakozási keresztmetszet AWG, min.  | AWG 26               |
| Vezeték csatlakozási keresztmetszet AWG, max.  | AWG 14                | Vezeték keresztmetszet, tömör, min.  | 0,14 mm <sup>2</sup> |
| Vezeték keresztmetszet, tömör, max.  | 2,5 mm <sup>2</sup>   | Vezeték csatlakozási keresztmetszet, finomsodratú, min.  | 0,14 mm <sup>2</sup> |
| Vezeték csatlakozási keresztmetszet, finomsodratú, max.  | 2,5 mm <sup>2</sup>   | Vezeték keresztmetszet, finomsodratú, min. (AWG)   | AWG 26               |
| Vezeték keresztmetszet, finomsodratú, max. (AWG)   | AWG 14                | Keresztmetszet csatlakoztatott vezetékhez, finomsodratú, érvéghüvellyel és műanyag gallérokkal DIN 46228/4, névleges csatlakozás, min. | 0,14 mm <sup>2</sup> |
| Vezeték csatlakozási keresztmetszet, finomsodratú, érvéghüvellyel és műanyag gallérokkal DIN 46228/4, névleges csatlakozás, max. | 1,5 mm <sup>2</sup>   | Vezeték-keresztmetszet, flexibilis, AEH (DIN 46228-1), min.  | 0,14 mm <sup>2</sup> |
| Vezeték-keresztmetszet, flexibilis, AEH (DIN 46228-1), max.  | 1,5 mm <sup>2</sup>   | Iker-érvéghüvellyel, min.  | 0,5 mm <sup>2</sup>  |
| Iker érvéghüvellyel, max.  | 1 mm <sup>2</sup>     | Kés mérete   | 0,6 x 3,5 mm         |
| Osztás, mm (P)   | 5 mm                  | Mérőeszköz, IEC 60947-1  | A1, B1               |

**Általános adatok**

|                          |       |      |        |
|--------------------------|-------|------|--------|
| Sín                      | TS 35 | Szín | fekete |
| UL 94 éghetőségi osztály | V-0   |      |        |

**Szigetelések koordinálása**

|   |                             |                                     |                              |
|---|-----------------------------|-------------------------------------|------------------------------|
| Névleges feszültség                       | 300 V                       | Túlfeszültség kategória             | III                          |
| Szennyezés súlyossága                     | 2                           | Védelmi osztály                     | IP20                         |
| Átütési szilárdság, bemenet/kimenet       | 1,2 kV <sub>eff</sub> / 5 s | Kúszóút és hézag, bemenet - kimenet | ≥ 5,5 mm                     |
| Szomszédos érintkezők átütési szilárdsága | 2,5 kV <sub>eff</sub>       | Átütési szilárdság a tartósín felé  | 4 kV <sub>eff</sub> / 1 min. |
| Lökfeszültség                             | 6 kV (1,2/50 μs)            |                                     |                              |

**A jóváhagyások / szabványok további részletei**

|            |              |                           |         |
|------------|--------------|---------------------------|---------|
| Szabványok | DIN EN 50178 | Tanúsítvány száma (cURus) | E223759 |
|------------|--------------|---------------------------|---------|

**Besorolások**

|            |             |            |             |
|------------|-------------|------------|-------------|
| ETIM 5.0   | EC001456    | ETIM 6.0   | EC001456    |
| eClass 6.2 | 27-37-16-01 | eClass 7.1 | 27-37-16-03 |
| eClass 8.1 | 27-37-16-03 | eClass 9.0 | 27-37-16-03 |
| eClass 9.1 | 27-37-16-03 |            |             |

**TERMSERIES  
TRZ 120VUC 2CO EMPTY**

**Weidmüller Interface GmbH & Co. KG**  
Klingenbergstraße 16  
D-32758 Detmold  
Germany  
Fon: +49 5231 14-0  
Fax: +49 5231 14-292083  
www.weidmueller.com

**Műszaki adatok****Jóváhagyások**

Jóváhagyások



ROHS

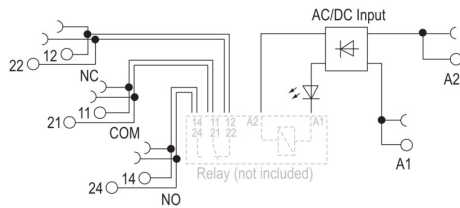
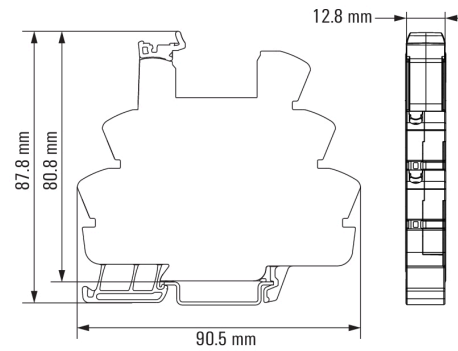
Megfelel

**Letöltések**

|   |  |
|---|--|
| Approval/Certificate/Document of Conformity | <a href="#">DE_PA5600_160414_006.pdf</a> |
| Brochure/Catalogue                          | <a href="#">CAT 4.2 ELECTR 18/19 EN</a>  |
| Engineering Data                            | <a href="#">STEP</a>                     |
| Tervezési adatok                            | <a href="#">EPLAN, WSCAD</a>             |
| User Documentation                          | <a href="#">Operating Instructions</a>   |

**TERMSERIES  
TRZ 120VUC 2CO EMPTY**

**Weidmüller Interface GmbH & Co. KG**  
Klingenbergstraße 16  
D-32758 Detmold  
Germany  
Fon: +49 5231 14-0  
Fax: +49 5231 14-292083  
www.weidmueller.com

**Kapcsolási rajz****Dimensional drawing**

## TERMSERIES TRZ 120VUC 2CO EMPTY

**Weidmüller Interface GmbH & Co. KG**  
 Klingenbergstraße 16  
 D-32758 Detmold  
 Germany  
 Fon: +49 5231 14-0  
 Fax: +49 5231 14-292083  
 www.weidmueller.com

## Rajzok

### Miscellaneous



Típuskódok