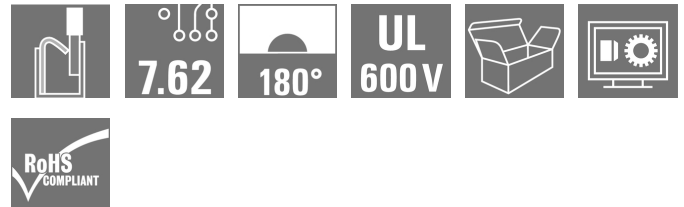


**OMNIMATE Power - sorozat BV/SV 7.62HP
SVF 7.62HP/02/180FI SN BK BX**

Weidmüller Interface GmbH & Co. KG
 Klingenbergstraße 16
 D-32758 Detmold
 Germany
 Fon: +49 5231 14-0
 Fax: +49 5231 14-292083
 www.weidmueller.com

Product image

A kép illusztráció

Fordított tűs érintkezősor PUSH IN csatlakozástechnikával, terepi huzalozáshoz, fordított külső karimákkal, 6 mm² és 7,62-es osztással. Szintén ideális érintésbiztos megoldás a visszatérő feszültségekre. Megfelel az UL1059 600 V C osztály és az IEC 61800-5-1 követelményeinek.

Opcionálisan csavarozható változatban és karima nélkül is kapható.

Általános rendelési adatok

Típus	SVF 7.62HP/02/180FI SN BK BX
Rendelési szám	1124750000
Verzió	NYÁK dugaszoló csatlakozó, dugasz, 7.62 mm, Pólusszám: 2, 180°, PUSH IN, Rögzítési tartomány, névleges csatlakozás, max.: 10 mm ² , Doboz
GTIN (EAN)	4032248907151
Menny.	50 Stück
Termékadatok	IEC: 1000 V / 57 A / 0.5 - 10 mm ² UL: 600 V / 39 A / AWG 24 - AWG 10
Csomagolás	Doboz

**OMNIMATE Power - sorozat BV/SV 7.62HP
SVF 7.62HP/02/180FI SN BK BX**

Weidmüller Interface GmbH & Co. KG
Klingenbergstraße 16
D-32758 Detmold
Germany
Fon: +49 5231 14-0
Fax: +49 5231 14-292083
www.weidmueller.com

Műszaki adatok**Méreték és tömegek**

Nettó tömeg	14,14 g
-------------	---------

Anyagjellemzők

Szigetelőanyag	PA GF	Szín	fekete
Színskála (hasonló)	RAL 9011	Szigetelőanyag csoport	II
CTI	≥ 500	Szigetelés erőssége	≥ 10 ⁸ Ω
UL 94 éghetőségi osztály	V-0	GWFI	960 °C
Érintkező anyaga	Cu-ötív	Érintkező felület	ónozott
Dugó érintkező rétegének felépítése	4-6 µm Sn fényes	Tárolási hőmérséklet, min.	-25 °C
Tárolási hőmérséklet, max.	55 °C	Max. relatív páratartalom tárolás közben	80 %
Üzemi hőmérséklet, min.	-50 °C	Üzemi hőmérséklet, max.	125 °C
Hőmérsékleti tartomány, telepítés, min.	-25 °C	Hőmérsékleti tartomány, telepítés, max.	125 °C

Névleges adatok IEC szerint

szabvány szerint tesztelve	IEC 60664-1, IEC 61984	Névleges áram, min. pólusszám (Tu=20 °C)	57 A
Névleges áram, maximális pólusszám (Tu=20 °C)	50 A	Névleges áram, min. pólusszám (Tu=40 °C)	57 A
Névleges áram, maximális pólusszám (Tu=40 °C)	45 A	Névleges feszültség a II/2 túlfeszültség osztályhoz / szennyezés mértékéhez	1 000 V
Névleges feszültség a III/2 túlfeszültség osztályhoz / szennyezés mértékéhez	800 V	Névleges feszültség a III/3 túlfeszültség osztályhoz / szennyezés mértékéhez	800 V
Névleges lökőfeszültség a II/2 túlfeszültség osztályhoz / szennyezés mértékéhez	6 kV	Névleges lökőfeszültség a III/2 túlfeszültség osztályhoz / szennyezés mértékéhez	8 kV
Névleges lökőfeszültség a III/3 túlfeszültség osztályhoz / szennyeződés mértékéhez	8 kV	Rövid idejű határáram ellenállás	3 x 1, 420 A-rel
Hézag, min.	12,7 mm	Kúszóút, min.	12,7 mm

Csomagolás

Csomagolás	Doboz	VPE hosszúság	50 mm
VPE szélesség	135 mm	VPE magasság	350 mm

Csatlakoztatható vezetékek

Rögzítési tartomány, névleges csatlakozás, min.	0,5 mm ²
Rögzítési tartomány, névleges csatlakozás, max.	10 mm ²
Tömör, min. H05(07) V-U	0,5 mm ²
Tömör, max. H05(07) V-U	6 mm ²
Többes, max. H07V-R	10 mm ²
Flexibilis, min. H05(07) V-K	0,5 mm ²
Flexibilis, max. H05(07) V-K	10 mm ²
műanyag galléros érvéghüvellyel, DIN 46228 pt 4, min.	1,5 mm ²
műanyag galléros érvéghüvellyel, DIN 46228 pt 4, max.	6 mm ²
érvéghüvellyel, DIN 46228 pt 1, min.	1,5 mm ²
érvéghüvellyel, DIN 46228 pt 1, max.	6 mm ²

A létrehozás dátuma 2019. július 25. 15:18:00 CEST

A katalógus állapota 19.07.2019 / A műszaki módosítások jogát fenntartjuk.


**OMNIMATE Power - sorozat BV/SV 7.62HP
SVF 7.62HP/02/180FI SN BK BX**

Weidmüller Interface GmbH & Co. KG
Klingenbergstraße 16
D-32758 Detmold
Germany
Fon: +49 5231 14-0
Fax: +49 5231 14-292083
www.weidmueller.com


Műszaki adatok

Rögzíthető vezeték	Vezetékcsatlakozás keresztmetszete	Típus	finom huzalozás
		névleges	2,5 mm ²
AEH	Vezetékcsatlakozás keresztmetszete	Csupaszolási hossz	névleges 12 mm
		Csupaszolási hossz	névleges 14 mm
Vezetékcsatlakozás keresztmetszete	Vezetékcsatlakozás keresztmetszete	Típus	finom huzalozás
		névleges	4 mm ²
AEH	Vezetékcsatlakozás keresztmetszete	Csupaszolási hossz	névleges 12 mm
		Csupaszolási hossz	névleges 14 mm
Vezetékcsatlakozás keresztmetszete	Vezetékcsatlakozás keresztmetszete	Típus	finom huzalozás
		névleges	6 mm ²
AEH	Vezetékcsatlakozás keresztmetszete	Csupaszolási hossz	névleges 12 mm
		Csupaszolási hossz	névleges 14 mm
Vezetékcsatlakozás keresztmetszete	Vezetékcsatlakozás keresztmetszete	Típus	finom huzalozás
		névleges	1,5 mm ²
AEH	Vezetékcsatlakozás keresztmetszete	Csupaszolási hossz	névleges 15 mm
		Csupaszolási hossz	névleges 12 mm
Max. rögzítési tartomány	10 mm ²		

CSA névleges adatok

Intézet (CSA)		Tanúsítvány száma (CSA)	200039-1121690
Névleges feszültség (B felhasználási csoport / CSA)	600 V	Névleges feszültség (C felhasználási csoport / CSA)	600 V
Névleges feszültség (D felhasználási csoport / CSA)	600 V	Névleges áram (B felhasználási csoport / CSA)	36 A
Névleges áram (C felhasználási csoport / CSA)	36 A	Névleges áram (D felhasználási csoport / CSA)	5 A
Vezeték keresztmetszet, AWG, min.	AWG 24	Vezeték keresztmetszet, AWG, max.	AWG 10
Hivatkozás a tanúsítási értékekre	A megadott adatok maximális értékek - lásd a tanúsítványt.		

UL 1059 névleges adatok

Intézet (cURus)		Tanúsítvány száma (cURus)	E60693
Névleges feszültség (B felhasználási csoport / UL 1059)	600 V	Névleges feszültség (C felhasználási csoport / UL 1059)	600 V
Névleges feszültség (D felhasználási csoport / UL 1059)	600 V	Névleges áram (B felhasználási csoport / UL 1059)	39 A
Névleges áram (C felhasználási csoport / UL 1059)	39 A	Névleges áram (D felhasználási csoport / UL 1059)	5 A
Vezeték keresztmetszet, AWG, min.	AWG 24	Vezeték keresztmetszet, AWG, max.	AWG 10
Hivatkozás a tanúsítási értékekre	A megadott adatok maximális értékek - lásd a tanúsítványt.		

**OMNIMATE Power - sorozat BV/SV 7.62HP
SVF 7.62HP/02/180FI SN BK BX**

Weidmüller Interface GmbH & Co. KG
 Klingenbergstraße 16
 D-32758 Detmold
 Germany
 Fon: +49 5231 14-0
 Fax: +49 5231 14-292083
 www.weidmueller.com

Műszaki adatok**rendszerparaméterek**

Termékcsalád		Csatlakozás típusa	
OMNIMATE Power - sorozat BV/SV 7.62HP		Terepi csatlakozás	
Vezetékcsatlakozás-technika	PUSH IN	Osztás, mm (P)	7,62 mm
Osztás, inch (P)	0,3 inch	Vezeték kimeneti irány	180°
Pólusszám	2	L1, mm	7,62 mm
L1, inch	0,3 inch	Sorok száma	1
Érintkezősorok száma	1	Névleges keresztmetszet	6 mm ²
Érintésvédelem a DIN VDE 57 106 szerint	Ujjak számára biztonságos	Érintésvédelem a DIN VDE 0470 szerint	IP20 dugaszolt
Térfogati ellenállás	4,50 mΩ	Kódolható	Igen
Csupaszolási hossz	12 mm	Meghúzási nyomaték csavaros peremhez, min.	0,2 Nm
Csavarhúzó éle	0,6 x 3,5	Dugaszolási ciklusok	25

Besorolások

ETIM 4.0	EC002637	ETIM 5.0	EC002637
ETIM 6.0	EC002638	eClass 6.2	27-26-07-04
eClass 7.1	27-44-04-02	eClass 8.1	27-44-04-02
eClass 9.0	27-44-03-09	eClass 9.1	27-44-03-09

Megjegyzések

Megjegyzések	<ul style="list-style-type: none"> • Más színek külön kérésre • A névleges áram a névleges keresztmetszettől és a minimális pólusszámtól függ. • Érvéghüvely műanyag gallér nélkül, DIN 46228/1 • Érvéghüvely műanyag gallérral DIN 46228/4 • P a rajzon = osztás • A névleges adatok kizárólag magától a komponenstől függenek. A más komponensek felé érvényes hézagokat és kúszóutakat a vonatkozó alkalmazási szabvány szerint kell tervezni.
IPC megfelelés	A termékek fejlesztése, gyártása és szállítása a nemzetközileg elismert IPC-A-610 szabvány „megengedhető” kategóriája szerint történt. A termékekkel kapcsolatos további követelményeket kérésre kiértékeljük.

Jóváhagyások

Jóváhagyások



ROHS

Megfelel

**OMNIMATE Power - sorozat BV/SV 7.62HP
SVF 7.62HP/02/180FI SN BK BX**

Weidmüller Interface GmbH & Co. KG
Klingenbergstraße 16
D-32758 Detmold
Germany
Fon: +49 5231 14-0
Fax: +49 5231 14-292083
www.weidmueller.com

Műszaki adatok**Letöltések**

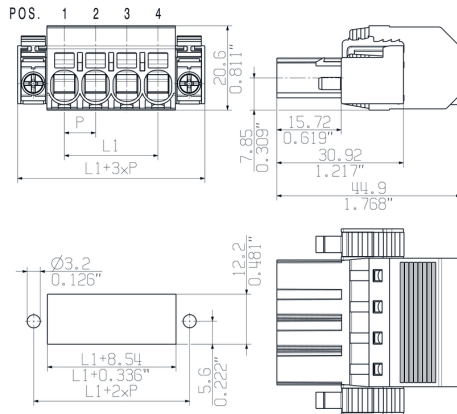
Approval/Certificate/Document of Conformity	Declaration of the Manufacturer
Brochure/Catalogue	FL DRIVES EN MB DEVICE MANUF. EN FL DRIVES DE CAT 2 PORTFOLIOGUIDE EN FL HEATING ELECTR EN FL APPL INVERTER EN FL_BASE_STATION_EN FL ELEVATOR EN FL POWER SUPPLY EN FL 72H SAMPLE SER EN PO OMNIMATE EN
Engineering Data	STEP
Mozgásvezérlőket bemutató tanulmány	Download Whitepaper
Tervezési adatok	EPLAN_WSCAD
User Documentation	QR-Code product handling video
White Paper UL 600 V	Download Whitepaper
White Paper wire connection	Download Whitepaper

**OMNIMATE Power - sorozat BV/SV 7.62HP
SVF 7.62HP/02/180FI SN BK BX**

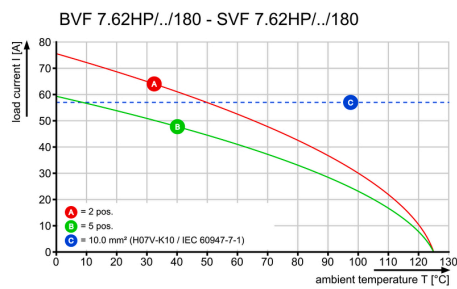
Weidmüller Interface GmbH & Co. KG
Klingenbergstraße 16
D-32758 Detmold
Germany
Fon: +49 5231 14-0
Fax: +49 5231 14-292083
www.weidmueller.com

Rajzok

Dimensional drawing



Graph



Graph

