

**OMNIMATE Power - sorozat BV/SV 7.62HP
SVF 7.62HP/06/180FI SN BK BX**

Weidmüller Interface GmbH & Co. KG
 Klingenbergstraße 16
 D-32758 Detmold
 Germany
 Fon: +49 5231 14-0
 Fax: +49 5231 14-292083
 www.weidmueller.com

Product image

A kép illusztráció

Fordított tűs érintkezősor PUSH IN csatlakozástechnikával, terepi huzalozáshoz, fordított külső karimákkal, 6 mm² és 7,62-es osztással. Szintén ideális érintésbiztos megoldás a visszatérő feszültségekre. Megfelel az UL1059 600 V C osztály és az IEC 61800-5-1 követelményeinek.

Opcionálisan csavarozható változatban és karima nélkül is kapható.

Általános rendelési adatok

| | |
|----------------|--|
| Típus | SVF 7.62HP/06/180FI SN BK BX |
| Rendelési szám | 1124790000 |
| Verzió | NYÁK dugaszoló csatlakozó, dugasz, 7.62 mm, Pólusszám: 6, 180°, PUSH IN, Rögzítési tartomány, névleges csatlakozás, max.: 10 mm ² , Doboz |
| GTIN (EAN) | 4032248907137 |
| Menny. | 25 Stück |
| Termékadatok | IEC: 1000 V / 57 A / 0.5 - 10 mm ² UL: 600 V / 39 A / AWG 24 - AWG 10 |
| Csomagolás | Doboz |

**OMNIMATE Power - sorozat BV/SV 7.62HP
SVF 7.62HP/06/180FI SN BK BX**

Weidmüller Interface GmbH & Co. KG
Klingenbergstraße 16
D-32758 Detmold
Germany
Fon: +49 5231 14-0
Fax: +49 5231 14-292083
www.weidmueller.com

Műszaki adatok**Méreték és tömegek**

| | |
|-------------|-----|
| Nettó tömeg | 3 g |
|-------------|-----|

Anyagjellemzők

| | | | |
|---|------------------|--|---------------------|
| Szigetelőanyag | PA GF | Szín | fekete |
| Színskála (hasonló) | RAL 9011 | Szigetelőanyag csoport | II |
| CTI | ≥ 500 | Szigetelés erőssége | ≥ 10 ⁸ Ω |
| UL 94 éghetőségi osztály | V-0 | GWFI | 960 °C |
| Érintkező anyaga | Cu-ötív | Érintkező felület | ónozott |
| Dugó érintkező rétegének felépítése | 4-6 µm Sn fényes | Tárolási hőmérséklet, min. | -25 °C |
| Tárolási hőmérséklet, max. | 55 °C | Max. relatív páratartalom tárolás közben | 80 % |
| Üzemi hőmérséklet, min. | -50 °C | Üzemi hőmérséklet, max. | 125 °C |
| Hőmérsékleti tartomány, telepítés, min. | -25 °C | Hőmérsékleti tartomány, telepítés, max. | 125 °C |

Névleges adatok IEC szerint

| | | | |
|--|------------------------|--|------------------|
| szabvány szerint tesztelve | IEC 60664-1, IEC 61984 | Névleges áram, min. pólusszám (Tu=20 °C) | 57 A |
| Névleges áram, maximális pólusszám (Tu=20 °C) | 50 A | Névleges áram, min. pólusszám (Tu=40 °C) | 57 A |
| Névleges áram, maximális pólusszám (Tu=40 °C) | 45 A | Névleges feszültség a II/2 túlfeszültség osztályhoz / szennyezés mértékéhez | 1 000 V |
| Névleges feszültség a III/2 túlfeszültség osztályhoz / szennyezés mértékéhez | 800 V | Névleges feszültség a III/3 túlfeszültség osztályhoz / szennyezés mértékéhez | 800 V |
| Névleges lökőfeszültség a II/2 túlfeszültség osztályhoz / szennyezés mértékéhez | 6 kV | Névleges lökőfeszültség a III/2 túlfeszültség osztályhoz / szennyezés mértékéhez | 8 kV |
| Névleges lökőfeszültség a III/3 túlfeszültség osztályhoz / szennyeződés mértékéhez | 8 kV | Rövid idejű határáram ellenállás | 3 x 1, 420 A-rel |
| Hézag, min. | 12,7 mm | Kúszóút, min. | 12,7 mm |

Csomagolás

| | | | |
|---------------|--------|---------------|--------|
| Csomagolás | Doboz | VPE hosszúság | 350 mm |
| VPE szélesség | 135 mm | VPE magasság | 60 mm |

Csatlakoztatható vezetékek

| | |
|---|---------------------|
| Rögzítési tartomány, névleges csatlakozás, min. | 0,5 mm ² |
| Rögzítési tartomány, névleges csatlakozás, max. | 10 mm ² |
| Tömör, min. H05(07) V-U | 0,5 mm ² |
| Tömör, max. H05(07) V-U | 6 mm ² |
| Többes, max. H07V-R | 10 mm ² |
| Flexibilis, min. H05(07) V-K | 0,5 mm ² |
| Flexibilis, max. H05(07) V-K | 10 mm ² |
| műanyag galléros érvéghüvellyel, DIN 46228 pt 4, min. | 1,5 mm ² |
| műanyag galléros érvéghüvellyel, DIN 46228 pt 4, max. | 6 mm ² |
| érvéghüvellyel, DIN 46228 pt 1, min. | 1,5 mm ² |
| érvéghüvellyel, DIN 46228 pt 1, max. | 6 mm ² |

OMNIMATE Power - sorozat BV/SV 7.62HP SVF 7.62HP/06/180FI SN BK BX

Weidmüller Interface GmbH & Co. KG
Klingenbergstraße 16
D-32758 Detmold
Germany
Fon: +49 5231 14-0
Fax: +49 5231 14-292083
www.weidmueller.com

Műszaki adatok

| | | | | |
|------------------------------------|------------------------------------|---------------------|---------------------|--|
| Rögzíthető vezeték | Vezetékcsatlakozás keresztmetszete | Típus | finom huzalozás | |
| | AEH | névleges | 2,5 mm ² | |
| | | Csupaszolási hossz | névleges 12 mm | |
| | Vezetékcsatlakozás keresztmetszete | Csupaszolási hossz | névleges 14 mm | |
| | | Típus | finom huzalozás | |
| | AEH | névleges | 4 mm ² | |
| | | Csupaszolási hossz | névleges 12 mm | |
| | Vezetékcsatlakozás keresztmetszete | Csupaszolási hossz | névleges 14 mm | |
| Típus | | finom huzalozás | | |
| AEH | névleges | 6 mm ² | | |
| | Csupaszolási hossz | névleges 12 mm | | |
| Vezetékcsatlakozás keresztmetszete | Csupaszolási hossz | névleges 14 mm | | |
| | Típus | finom huzalozás | | |
| AEH | névleges | 1,5 mm ² | | |
| | Csupaszolási hossz | névleges 15 mm | | |
| | Csupaszolási hossz | névleges 12 mm | | |

Max. rögzítési tartomány 10 mm²

CSA névleges adatok

| | | | |
|---|--------|---|--------|
| Névleges feszültség (B felhasználási csoport / CSA) | 600 V | Névleges feszültség (C felhasználási csoport / CSA) | 600 V |
| Névleges feszültség (D felhasználási csoport / CSA) | 600 V | Névleges áram (B felhasználási csoport / CSA) | 36 A |
| Névleges áram (C felhasználási csoport / CSA) | 36 A | Névleges áram (D felhasználási csoport / CSA) | 5 A |
| Vezeték keresztmetszet, AWG, min. | AWG 24 | Vezeték keresztmetszet, AWG, max. | AWG 10 |

UL 1059 névleges adatok

| | | | |
|---|--|---|--------|
| Intézet (cURus) | | Tanúsítvány száma (cURus) | E60693 |
| Névleges feszültség (B felhasználási csoport / UL 1059) | 600 V | Névleges feszültség (C felhasználási csoport / UL 1059) | 600 V |
| Névleges feszültség (D felhasználási csoport / UL 1059) | 600 V | Névleges áram (B felhasználási csoport / UL 1059) | 39 A |
| Névleges áram (C felhasználási csoport / UL 1059) | 39 A | Névleges áram (D felhasználási csoport / UL 1059) | 5 A |
| Vezeték keresztmetszet, AWG, min. | AWG 24 | Vezeték keresztmetszet, AWG, max. | AWG 10 |
| Hivatkozás a tanúsítási értékekre | A megadott adatok maximális értékek - lásd a tanúsítványt. | | |

**OMNIMATE Power - sorozat BV/SV 7.62HP
SVF 7.62HP/06/180FI SN BK BX**

Weidmüller Interface GmbH & Co. KG
 Klingenbergstraße 16
 D-32758 Detmold
 Germany
 Fon: +49 5231 14-0
 Fax: +49 5231 14-292083
 www.weidmueller.com

Műszaki adatok**rendszerparaméterek**

| Termékcsalád | | Csatlakozás típusa | |
|---|---------------------------|--|-------------------|
| OMNIMATE Power - sorozat BV/SV 7.62HP | | Terepi csatlakozás | |
| Vezetékcsatlakozás-technika | PUSH IN | Osztás, mm (P) | 7,62 mm |
| Osztás, inch (P) | 0,3 inch | Vezeték kimeneti irány | 180° |
| Pólusszám | 6 | L1, mm | 38,1 mm |
| L1, inch | 1,5 inch | Sorok száma | 1 |
| Érintkezősorok száma | 1 | Névleges keresztmetszet | 6 mm ² |
| Érintésvédelem a DIN VDE 57 106 szerint | Ujjak számára biztonságos | Érintésvédelem a DIN VDE 0470 szerint | IP20 dugaszolt |
| Térfigati ellenállás | 4,50 mΩ | Kódolható | Igen |
| Csupaszolási hossz | 12 mm | Meghúzási nyomaték csavaros peremhez, min. | 0,2 Nm |
| Csavarhúzó éle | 0,6 x 3,5 | Dugaszolási ciklusok | 25 |

Besorolások

| | | | |
|------------|-------------|------------|-------------|
| ETIM 4.0 | EC002637 | ETIM 5.0 | EC002637 |
| ETIM 6.0 | EC002638 | eClass 6.2 | 27-26-07-04 |
| eClass 7.1 | 27-44-04-02 | eClass 8.1 | 27-44-04-02 |
| eClass 9.0 | 27-44-03-09 | eClass 9.1 | 27-44-03-09 |

Megjegyzések

IPC megfeleléség A termékek fejlesztése, gyártása és szállítása a nemzetközileg elismert IPC-A-610 szabvány „megengedhető” kategóriája szerint történt. A termékekkel kapcsolatos további követelményeket kérésre kiértékeljük.

Jóváhagyások

Jóváhagyások



ROHS Megfelel

Letöltések

| | |
|---|--|
| Approval/Certificate/Document of Conformity | Declaration of the Manufacturer |
| Brochure/Catalogue | FL DRIVES EN MB DEVICE MANUF. EN FL DRIVES DE FL HEATING ELECTR EN FL APPL INVERTER EN FL_BASE_STATION_EN FL ELEVATOR EN FL POWER SUPPLY EN FL 72H SAMPLE SER EN PO OMNIMATE EN |
| Engineering Data | STEP |
| Mozgásvezérlőket bemutató tanulmány | Download Whitepaper |
| User Documentation | QR-Code product handling video |
| White Paper UL 600 V | Download Whitepaper |
| White Paper wire connection | Download Whitepaper |

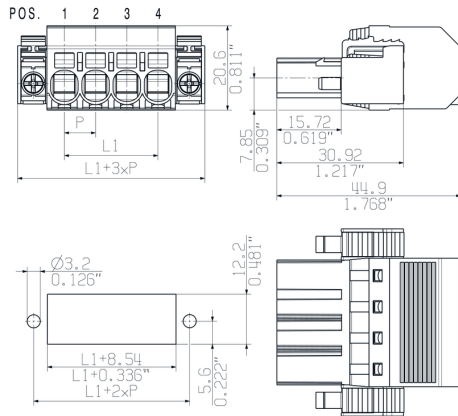
A létrehozás dátuma 2019. július 25. 15:18:13 CEST

A katalógus állapota 19.07.2019 / A műszaki módosítások jogát fenntartjuk.

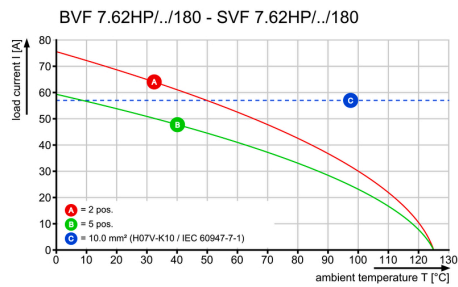
**OMNIMATE Power - sorozat BV/SV 7.62HP
SVF 7.62HP/06/180FI SN BK BX**

Weidmüller Interface GmbH & Co. KG
Klingenbergstraße 16
D-32758 Detmold
Germany
Fon: +49 5231 14-0
Fax: +49 5231 14-292083
www.weidmueller.com

Dimensional drawing



Graph



Graph

