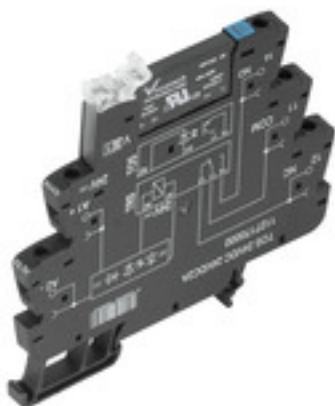


**TERMSERIES**  
**TOS 24VDC 48VDC0,1A**

**Weidmüller Interface GmbH & Co. KG**  
 Klingenbergstraße 16  
 D-32758 Detmold  
 Germany  
 Fon: +49 5231 14-0  
 Fax: +49 5231 14-292083  
 www.weidmueller.com

**Product image**


A kép illusztráció

TERMSERIES komplett szilárdtest-relé modulok 3 - 48 V DC 0,1 A kimenetes változatok, amelyekben van szilárdtest relé és egy alap AC/DC/UC bemenet; különböző kialakításokban áll rendelkezésre:

- Csavaros csatlakozással
- 6,4 mm-es szélességgel
- Opcionálisan többfeszültségű bemenettel: 24 - 230 V UC
- Különböző védőáramkörökkel a bemenetben (szabadonfutó dióda, RC-elem)
- Kivilágított kioldó kar

**Általános rendelési adatok**

|                |   |
|----------------|---|
| Típus          | TOS 24VDC 48VDC0,1A   |
| Rendelési szám | <a href="#">1126940000</a>  |
| Verzió         | TERMSERIES, Szilárdtest-relé, 1 Záróérintkező (Bipoláris tranzisztor), Névleges vezérlőfeszültség: 24 V DC $\pm 20\%$ , Névleges kapcsolási feszültség: 0...48 V DC, Folytonos áram: 100 mA, Csavaros csatlakozás |
| GTIN (EAN)     | 4032248908660   |
| Menny.         | 10 Stück  |

**TERMSERIES  
TOS 24VDC 48VDC0,1A**

**Weidmüller Interface GmbH & Co. KG**  
 Klingenbergstraße 16  
 D-32758 Detmold  
 Germany  
 Fon: +49 5231 14-0  
 Fax: +49 5231 14-292083  
 www.weidmueller.com

**Műszaki adatok****Méreték és tömegek**

|             |         |                  |            |
|-------------|---------|------------------|------------|
| Szélesség   | 6,4 mm  | Szélesség (coll) | 0,252 inch |
| Magasság    | 89,6 mm | Magasság (coll)  | 3,528 inch |
| Mélység     | 87,8 mm | Mélység (coll)   | 3,457 inch |
| Nettó tömeg | 31,4 g  |                  |            |

**Hőmérsékletek**

|                            |  |                            |                |
|----------------------------|--|----------------------------|----------------|
| Páratartalom               | 5-95% rel. páratartalom, T <sub>u</sub><br>= 40 °C, páralecsapódás<br>nélkül | Tárolási hőmérséklet, max. | 70 °C          |
| Tárolási hőmérséklet, min. | -40 °C   | Üzemi hőmérséklet, max.    | 60 °C          |
| Üzemi hőmérséklet, min.    | -20 °C   | Üzemi hőmérséklet          | -20 °C...60 °C |
| Tárolási hőmérséklet       | -40 °C...70 °C   |                            |                |

**Hiba valószínűsége**

MTTF 3 765 Év

**Termék környezetvédelmi megfelelése**

REACH SVHC Lead 7439-92-1

**UL névleges adatok**

|  |                                       |                                       |  |
|--|---------------------------------------|---------------------------------------|--|
| Környezeti hőmérséklet (működési), max.60 °C | Csatlakozási keresztmetszet AWG, max. | Csatlakozási keresztmetszet AWG, min. | AWG 26   |
| Csatlakozási keresztmetszet AWG, max.        | AWG 14                                | Vezeték típusa                        | merev vörösréz vezeték,<br>flexibilis vörösréz vezeték |
| Meghúzási nyomaték, max.                     | 0,4 Nm                                | Szennyezés súlyossága                 | 2  |

**vezérlő oldal**

|                                       |  |   |                    |
|---------------------------------------|--|---|--------------------|
| Névleges vezérlőfeszültség            | 24 V DC ±20 %  | Névleges vezérlőáram  | 10 mA DC ±20 %     |
| Névleges teljesítmény                 | 280 mW   | Bekapcsolási / ejtési feszültség  | 14.5 V / 11.5 V DC |
| Cut-in / dropout current              | 4.8 mA / 3.2 mA DC   | Állapotjelző  | Zöld világítódioda |
| Védőáramkör                           | Csillapító dióda, Polaritás-<br>felcseréléssel szembeni<br>védelem | Coil voltage of the replacement relay<br>deviating from the rated control voltage | Nem                |
| Coil voltage of the replacement relay | 24 V DC  |   |                    |

**Terhelés oldal**

|  |             |  |                  |
|--|-------------|--|------------------|
| Névleges kapcsolási feszültség                       | 0...48 V DC | Folytonos áram                                       | 100 mA           |
| Névleges kapcsolási áram                             | 100 mA      | Bekapcsolási késleltetés                             | < 50 µs          |
| Kikapcsolási késleltetés                             | < 600 µs    | Feszültségésés max. terhelésnél                      | ≤ 1 V            |
| Szivárgási áram                                      | < 10 µA     | Min. kapcsolási áram                                 | 500 µA           |
| Rövidzárlatbiztos                                    | Nem         | Védőáramkör, terhelés oldal                          | Csillapító dióda |
| max. kapcsolási frekvencia (AC<br>vezérlőfeszültség) | 3 Hz        | max. kapcsolási frekvencia (DC<br>vezérlőfeszültség) | 300 Hz           |

**TERMSERIES  
TOS 24VDC 48VDC0,1A**

**Weidmüller Interface GmbH & Co. KG**  
 Klingenbergstraße 16  
 D-32758 Detmold  
 Germany  
 Fon: +49 5231 14-0  
 Fax: +49 5231 14-292083  
 www.weidmueller.com

**Műszaki adatok****Csatlakozási adatok**

| Vezetékcsatlakozás-technika  |  | Csavaros csatlakozás |  | Csupaszolási hossz, névleges csatlakozás   |                     |
|--|--|----------------------|--|--|---------------------|
| Meghúzási nyomaték, max.   |  | 0,4 Nm               |  | 8 mm   |                     |
| Rögzítési tartomány, névleges csatlakozás, min.  |  | 0,14 mm <sup>2</sup> |  | Rögzítési tartomány, névleges csatlakozás  | 1,5 mm <sup>2</sup> |
| Vezeték csatlakozási keresztmetszet AWG, min.  |  | AWG 26               |  | Rögzítési tartomány, névleges csatlakozás, max.  | 2,5 mm <sup>2</sup> |
| Vezeték keresztmetszet, tömör, min.  |  | 0,14 mm <sup>2</sup> |  | Vezeték csatlakozási keresztmetszet AWG, max.  | AWG 14              |
| Vezeték csatlakozási keresztmetszet, finomsodratú, min.  |  | 0,14 mm <sup>2</sup> |  | Vezeték keresztmetszet, tömör, max.  | 2,5 mm <sup>2</sup> |
| Vezeték keresztmetszet, finomsodratú, min. (AWG)   |  | AWG 26               |  | Vezeték csatlakozási keresztmetszet, finomsodratú, max.  | 2,5 mm <sup>2</sup> |
| Keresztmetszet csatlakoztatott vezetékhez, finomsodratú, érvéghüvelyekkel és műanyag gallérokkal DIN 46228/4, névleges csatlakozás, min. |  | 0,25 mm <sup>2</sup> |  | Vezeték keresztmetszet, finomsodratú, max. (AWG)   | AWG 14              |
| Vezeték-keresztmetszet, flexibilis, AEH (DIN 46228-1), min.  |  | 0,25 mm <sup>2</sup> |  | Vezeték csatlakozási keresztmetszet, finomsodratú, érvéghüvelyekkel és műanyag gallérokkal DIN 46228/4, névleges csatlakozás, max. | 2,5 mm <sup>2</sup> |
| Vezeték csatlakozás keresztmetszet, finomsodratú, két rögzíthető vezeték, min.   |  | 0,5 mm <sup>2</sup>  |  | Vezeték-keresztmetszet, flexibilis, AEH (DIN 46228-1), max.  | 2,5 mm <sup>2</sup> |
| Iker-érvéghüvelyek, min.   |  | 0,5 mm <sup>2</sup>  |  | vezeték keresztmetszet, finomsodratú, két rögzíthető vezeték, max.   | 1 mm <sup>2</sup>   |
| Kés mérete   |  | size PH0             |  | Iker érvéghüvelyek, max.   | 1 mm <sup>2</sup>   |
|  |  |                      |  | Mérőeszköz, IEC 60947-1  | A1, B1              |

**Általános adatok**

|                          |       |      |        |
|--------------------------|-------|------|--------|
| Sín                      | TS 35 | Szín | fekete |
| UL 94 éghetőségi osztály | V-0   |      |        |

**Szigetelések koordinálása**

|  |                       |   |                              |
|--|-----------------------|---|------------------------------|
| Névleges feszültség                                | 300 V                 | Szennyezés súlyossága                             | 2                            |
| Túlfeszültség kategória                            | III                   | Hézag és kúszóút, vezérlő oldala - terhelés oldal | ≥ 5,5 mm                     |
| Átütési szilárdság, vezérlő oldal - terhelés oldal | 2,5 kV <sub>eff</sub> | Átütési szilárdság a tartósín felé                | 4 kV <sub>eff</sub> / 1 min. |
| Lökőfeszültség                                     | 6 kV (1,2/50 µs)      | Védelmi osztály                                   | IP20                         |

**Jóváhagyások további részletei / szabványok**

|            |              |                           |         |
|------------|--------------|---------------------------|---------|
| Szabványok | DIN EN 50178 | Tanúsítvány száma (cULus) | E141197 |
|------------|--------------|---------------------------|---------|

**Besorolások**

|            |             |            |             |
|------------|-------------|------------|-------------|
| ETIM 4.0   | EC001504    | ETIM 5.0   | EC001504    |
| ETIM 6.0   | EC001504    | eClass 6.2 | 27-27-09-90 |
| eClass 7.1 | 27-27-09-90 | eClass 8.1 | 27-27-09-90 |
| eClass 9.0 | 27-37-16-04 | eClass 9.1 | 27-37-16-04 |

## TERMSERIES TOS 24VDC 48VDC0,1A

**Weidmüller Interface GmbH & Co. KG**  
Klingenbergstraße 16  
D-32758 Detmold  
Germany  
Fon: +49 5231 14-0  
Fax: +49 5231 14-292083  
www.weidmueller.com

## Műszaki adatok

### Jóváhagyások

Jóváhagyások



ROHS

Megfelel

### Letöltések

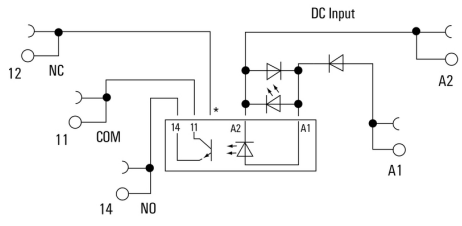
|   |   |
|---|---|
| Approval/Certificate/Document of Conformity | <a href="#">DE_PA_5600_160229_002.pdf</a> |
| Brochure/Catalogue                          | <a href="#">CAT 4.2 ELECTR 18/19 EN</a>   |
| Engineering Data                            | <a href="#">STEP</a>                      |
| Tervezési adatok                            | <a href="#">EPLAN_WSCAD</a>               |
| User Documentation                          | <a href="#">Operating Instructions</a>    |

## TERMSERIES TOS 24VDC 48VDC,1A

**Weidmüller Interface GmbH & Co. KG**  
Klingenbergstraße 16  
D-32758 Detmold  
Germany  
Fon: +49 5231 14-0  
Fax: +49 5231 14-292083  
www.weidmueller.com

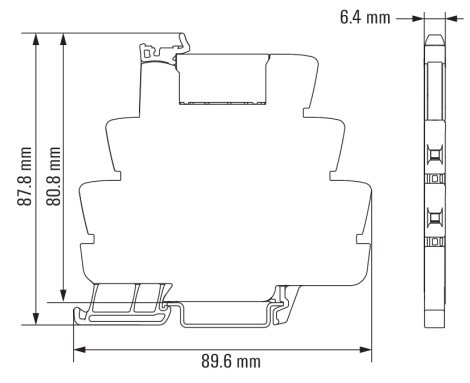
# Rajzok

### Kapcsolási rajz



\*Contact is assembled in socket but not used with solid-state relays

### Dimensional drawing



## TERMSERIES TOS 24VDC 48VDC0,1A

**Weidmüller Interface GmbH & Co. KG**  
 Klingenbergstraße 16  
 D-32758 Detmold  
 Germany  
 Fon: +49 5231 14-0  
 Fax: +49 5231 14-292083  
 www.weidmueller.com

## Rajzok

### Miscellaneous



### Típuskódok