

**TERMSERIES
TOZ 230VAC RC 24VDC2A**

Weidmüller Interface GmbH & Co. KG
 Klingenbergstraße 16
 D-32758 Detmold
 Germany
 Fon: +49 5231 14-0
 Fax: +49 5231 14-292083
 www.weidmueller.com

Product image


TERMSERIES szilárdtest-relé modulok, 3 - 33 V DC 2 kimenetes változatok, amelyekben van szilárdtest relé és egy alap AC/DC/UC bemenet; különböző kialakításokban áll rendelkezésre:

- Húzórugós csatlakozással
- 6,4 mm-es szélességgel
- Opcionálisan többfeszültségű bemenettel: 24 - 230 V UC
- Különböző védőáramkörökkel a bemenetben (szabadonfutó dióda, RC-elem)
- Kivilágított kioldó kar

Általános rendelési adatok

Típus	TOZ 230VAC RC 24VDC2A
Rendelési szám	1127370000
Verzió	TERMSERIES, Szilárdtest-relé, 1 Záróérintkező (MOS-FET), Névleges vezérlőfeszültség: 230 V AC $\pm 10\%$, Névleges kapcsolási feszültség: 3...33 V DC, Folytonos áram: 2 A, Húzórugós csatlakozás
GTIN (EAN)	4032248908783
Menny.	10 Stück

**TERMSERIES
TOZ 230VAC RC 24VDC2A**

Weidmüller Interface GmbH & Co. KG
 Klingenbergstraße 16
 D-32758 Detmold
 Germany
 Fon: +49 5231 14-0
 Fax: +49 5231 14-292083
 www.weidmueller.com

Műszaki adatok**Méreték és tömegek**

Szélesség	6,4 mm	Szélesség (coll)	0,252 inch
Magasság	90,5 mm	Magasság (coll)	3,563 inch
Mélység	87,8 mm	Mélység (coll)	3,457 inch
Nettó tömeg	30,5 g		

Hőmérsékletek

Páratartalom	5-95% rel. páratartalom, T _u = 40 °C, páralecsapódás nélkül	Tárolási hőmérséklet, max.	70 °C
Tárolási hőmérséklet, min.	-40 °C	Üzemi hőmérséklet, max.	60 °C
Üzemi hőmérséklet, min.	-20 °C	Üzemi hőmérséklet	-20 °C...60 °C
Tárolási hőmérséklet	-40 °C...70 °C		

Hiba valószínűsége

MTTF 661 Év

Termék környezetvédelmi megfelelése

REACH SVHC Lead 7439-92-1

UL névleges adatok

Környezeti hőmérséklet (működési), max.60 °C	Csatlakozási keresztmetszet AWG, max. AWG 14	Csatlakozási keresztmetszet AWG, min. AWG 26	
Szennyezés súlyossága	2	Vezeték típusa	merev vörösréz vezeték, flexibilis vörösréz vezeték

vezérlő oldal

Névleges vezérlőfeszültség	230 V AC ± 10 %	Névleges vezérlőáram	9 mA AC
Névleges teljesítmény	1.9 VA	Bekapcsolási / ejtési feszültség	129 V / 90 V AC
Állapotjelző	Zöld világitódióda	Védőáramkör	Egyenirányító, RC-elem
RC-szűrő	94 Ω / 100 nF	Coil voltage of the replacement relay deviating from the rated control voltage	I _{gen}
Coil voltage of the replacement relay	60 V DC		

Terhelés oldal

Névleges kapcsolási feszültség	3...33 V DC	Folytonos áram	2 A
Névleges kapcsolási áram	2 A	Bekapcsolási áram	15 A / 10 ms
Bekapcsolási késleltetés	< 7 ms	Kikapcsolási késleltetés	< 10 ms
Feszültségesés max. terhelésnél	≤ 120 mV	Szivárgási áram	< 10 μA
Min. kapcsolási áram	5 mA	Rövidzárlatbiztos	Nem
Védőáramkör, terhelés oldal	Csillapító dióda	max. kapcsolási frekvencia (AC vezérlőfeszültség)	3 Hz

TERMSERIES TOZ 230VAC RC 24VDC2A

Weidmüller Interface GmbH & Co. KG
 Klingenbergstraße 16
 D-32758 Detmold
 Germany
 Fon: +49 5231 14-0
 Fax: +49 5231 14-292083
 www.weidmueller.com

Műszaki adatok

Csatlakozási adatok

Vezetékcsatlakozás-technika		Csúszaszolási hossz, névleges csatlakozás	
	Húzórugós csatlakozás		8 mm
Rögzítési tartomány, névleges csatlakozás	1,5 mm ²	Rögzítési tartomány, névleges csatlakozás, min.	0,14 mm ²
Rögzítési tartomány, névleges csatlakozás, max.	2,5 mm ²	Vezeték csatlakozási keresztmetszet AWG, min.	AWG 26
Vezeték csatlakozási keresztmetszet AWG, max.	AWG 14	Vezeték keresztmetszet, tömör, min.	0,14 mm ²
Vezeték keresztmetszet, tömör, max.	2,5 mm ²	Vezeték csatlakozási keresztmetszet, finomsodratú, min.	0,14 mm ²
Vezeték csatlakozási keresztmetszet, finomsodratú, max.	2,5 mm ²	Vezeték keresztmetszet, finomsodratú, min. (AWG)	AWG 26
Vezeték keresztmetszet, finomsodratú, max. (AWG)	AWG 14	Keresztmetszet csatlakoztatott vezetékhez, finomsodratú, érvéghüvellyel és műanyag gallérokkel DIN 46228/4, névleges csatlakozás, min.	0,14 mm ²
Vezeték csatlakozási keresztmetszet, finomsodratú, érvéghüvellyel és műanyag gallérokkel DIN 46228/4, névleges csatlakozás, max.	1,5 mm ²	Vezeték-keresztmetszet, flexibilis, AEH (DIN 46228-1), min.	0,14 mm ²
Vezeték-keresztmetszet, flexibilis, AEH (DIN 46228-1), max.	1,5 mm ²	Iker-érvéghüvellyel, min.	0,5 mm ²
Iker érvéghüvellyel, max.	1 mm ²	Kés mérete	0,6 x 3,5 mm
Mérőeszköz, IEC 60947-1	A1, B1		

Általános adatok

Sín	TS 35	Szín	fekete
UL 94 éghetőségi osztály	V-0		

Szigetelések koordinálása

Névleges feszültség	300 V	Szennyezés súlyossága	2
Túlfeszültség kategória	III	Hézag és kúszóút, vezérlő oldala - terhelés oldal	≥ 5,5 mm
Átütési szilárdság, vezérlő oldal - terhelés oldal	2,5 kV _{eff}	Átütési szilárdság a tartósín felé	4 kV _{eff} / 1 min.
Lökőfeszültség	6 kV (1,2/50 µs)	Védelmi osztály	IP20

Jóváhagyások további részletei / szabványok

Szabványok	DIN EN 50178	Tanúsítvány száma (cULus)	E141197
------------	--------------	---------------------------	---------

Besorolások

ETIM 4.0	EC001504	ETIM 5.0	EC001504
ETIM 6.0	EC001504	eClass 6.2	27-27-09-90
eClass 7.1	27-27-09-90	eClass 8.1	27-27-09-90
eClass 9.0	27-37-16-04	eClass 9.1	27-37-16-04

TERMSERIES TOZ 230VAC RC 24VDC2A

Weidmüller Interface GmbH & Co. KG
Klingenbergstraße 16
D-32758 Detmold
Germany
Fon: +49 5231 14-0
Fax: +49 5231 14-292083
www.weidmueller.com

Műszaki adatok

Jóváhagyások

Jóváhagyások



ROHS

Megfelel

Letöltések

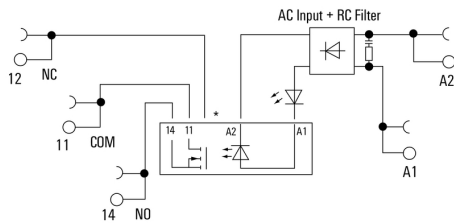
Approval/Certificate/Document of Conformity	DE_PA_5600_160229_002.pdf
Brochure/Catalogue	CAT 4.2 ELECTR 18/19 EN
Engineering Data	STEP
Tervezési adatok	EPLAN, WSCAD, Zuken E3.S
User Documentation	Operating Instructions

TERMSERIES TOZ 230VAC RC 24VDC2A

Weidmüller Interface GmbH & Co. KG
 Klingenbergstraße 16
 D-32758 Detmold
 Germany
 Fon: +49 5231 14-0
 Fax: +49 5231 14-292083
 www.weidmueller.com

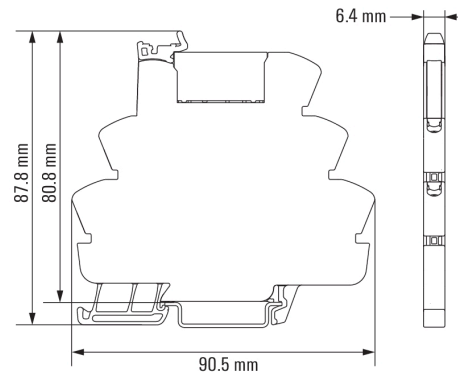
Rajzok

Kapcsolási rajz



*Contact is assembled in socket but not used with solid-state relays

Dimensional drawing



TERMSERIES TOZ 230VAC RC 24VDC2A

Weidmüller Interface GmbH & Co. KG
 Klingenbergstraße 16
 D-32758 Detmold
 Germany
 Fon: +49 5231 14-0
 Fax: +49 5231 14-292083
 www.weidmueller.com

Rajzok

Miscellaneous



Típuskódok