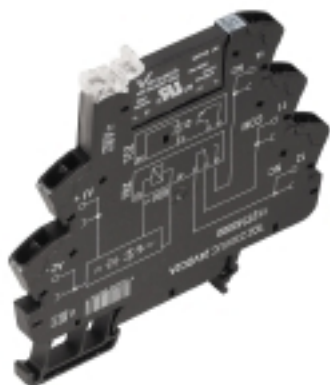


## TERMSERIES TOZ 48VUC 230VAC1A

**Weidmüller Interface GmbH & Co. KG**  
 Klingenbergstraße 16  
 D-32758 Detmold  
 Germany  
 Fon: +49 5231 14-0  
 Fax: +49 5231 14-292083  
 www.weidmueller.com

### Product image



A kép illusztráció

TERMSERIES komplett szilárdtest-relé modulok 24 - 230 V AC 1 A kimenetes változatok, amelyekben van szilárdtest relé és egy alap AC/DC/UC bemenet; különböző kialakításokban áll rendelkezésre:

- Húzórugós csatlakozással
- 6,4 mm-es szélességgel
- Opcionálisan többfeszültségű bemenettel: 24 - 230 V UC
- Különböző védőáramkörökkel a bemenetben (szabadonfutó dióda, RC-elem)
- Kivilágított kioldó kar

### Általános rendelési adatok

|                |   |
|----------------|---|
| Típus          | TOZ 48VUC 230VAC1A  |
| Rendelési szám | <a href="#">1127550000</a>  |
| Verzió         | TERMSERIES, Szilárdtest-relé, 1 Zárórintkező (Triak (nulla feszültségnél kapcsoló)), Névleges vezérlőfeszültség: 48 V UC $\pm 10\%$ , Névleges kapcsolási feszültség: 24...240 V AC, Folytonos áram: 1 A, Húzórugós csatlakozás |
| GTIN (EAN)     | 4032248909070   |
| Menny.         | 10 Stück  |

**TERMSERIES  
TOZ 48VUC 230VAC1A**

**Weidmüller Interface GmbH & Co. KG**  
 Klingenbergstraße 16  
 D-32758 Detmold  
 Germany  
 Fon: +49 5231 14-0  
 Fax: +49 5231 14-292083  
 www.weidmueller.com

**Műszaki adatok****Méreték és tömegek**

|             |         |                  |            |
|-------------|---------|------------------|------------|
| Szélesség   | 6,4 mm  | Szélesség (coll) | 0,252 inch |
| Magasság    | 90,5 mm | Magasság (coll)  | 3,563 inch |
| Mélység     | 87,8 mm | Mélység (coll)   | 3,457 inch |
| Nettó tömeg | 26,6 g  |                  |            |

**Hőmérsékletek**

|                            |  |                            |                |
|----------------------------|--|----------------------------|----------------|
| Páratartalom               | 5-95% rel. páratartalom, T <sub>u</sub><br>= 40 °C, páralecsapódás<br>nélkül | Tárolási hőmérséklet, max. | 70 °C          |
| Tárolási hőmérséklet, min. | -40 °C   | Üzemi hőmérséklet, max.    | 60 °C          |
| Üzemi hőmérséklet, min.    | -20 °C   | Üzemi hőmérséklet          | -20 °C...60 °C |
| Tárolási hőmérséklet       | -40 °C...70 °C   |                            |                |

**Hiba valószínűsége**

|      |        |
|------|--------|
| MTTF | 815 Év |
|------|--------|

**Termék környezetvédelmi megfelelése**

|            |                |
|------------|----------------|
| REACH SVHC | Lead 7439-92-1 |
|------------|----------------|

**UL névleges adatok**

|   |                                       |  |
|---|---------------------------------------|--|
| Környezeti hőmérséklet (működési), max.60 °C    | Csatlakozási keresztmetszet AWG, min. | AWG 26   |
| Csatlakozási keresztmetszet AWG, max.<br>AWG 14 | Vezeték típusa                        | merev vörösréz vezeték,<br>flexibilis vörösréz vezeték |
| Szennyezés súlyossága                           | 2                                     |  |

**vezérlő oldal**

|  |                    |                                       |                                     |
|--|--------------------|---------------------------------------|-------------------------------------|
| Névleges vezérlőfeszültség   | 48 V UC ±10 %      | Névleges vezérlőáram                  | 6 mA AC (±20 %),<br>4 mA DC (±20 %) |
| Névleges teljesítmény  | 290 mVA / 192 mW   | Bekapcsolási / ejtési feszültség      | 36 V / 19 V AC<br>36 V / 19 V DC    |
| Állapotjelző   | Zöld világítódioda | Védőáramkör                           | Egyenirányító                       |
| Coil voltage of the replacement relay<br>deviating from the rated control voltage Igen |                    | Coil voltage of the replacement relay | 24 V DC                             |

**Terhelés oldal**

|  |               |  |              |
|--|---------------|--|--------------|
| Névleges kapcsolási feszültség                       | 24...240 V AC | Folytonos áram                                       | 1 A          |
| Névleges kapcsolási áram                             | 1 A           | Bekapcsolási áram                                    | 15 A / 10 ms |
| Bekapcsolási késleltetés                             | < 11 ms       | Kikapcsolási késleltetés                             | < 11 ms      |
| Feszültségesés max. terhelésnél                      | ≤ 1,6 V       | Szivárgási áram                                      | < 1,5 mA     |
| Min. kapcsolási áram                                 | 20 mA         | Rövidzárlatbiztos                                    | Nem          |
| Védőáramkör, terhelés oldal                          | RC-elem       | Kimenő feszültség frekvenciatartománya               | 50 / 60 Hz   |
| max. kapcsolási frekvencia (AC<br>vezérlőfeszültség) | 3 Hz          | max. kapcsolási frekvencia (DC<br>vezérlőfeszültség) | 3 Hz         |

## TERMSERIES TOZ 48VUC 230VAC1A

**Weidmüller Interface GmbH & Co. KG**  
Klingenbergstraße 16  
D-32758 Detmold  
Germany  
Fon: +49 5231 14-0  
Fax: +49 5231 14-292083  
www.weidmueller.com

## Műszaki adatok

### Csatlakozási adatok

| Vezetécsatlakozás-technika   |                       | Csúszaszolási hossz, névleges csatlakozás  |                      |
|--|-----------------------|--|----------------------|
|  | Húzórugós csatlakozás |  | 8 mm                 |
| Rögzítési tartomány, névleges csatlakozás  | 1,5 mm <sup>2</sup>   | Rögzítési tartomány, névleges csatlakozás, min.  | 0,14 mm <sup>2</sup> |
| Rögzítési tartomány, névleges csatlakozás, max.  | 2,5 mm <sup>2</sup>   | Vezeték csatlakozási keresztmetszet AWG, min.  | AWG 26               |
| Vezeték csatlakozási keresztmetszet AWG, max.  | AWG 14                | Vezeték keresztmetszet, tömör, min.  | 0,14 mm <sup>2</sup> |
| Vezeték keresztmetszet, tömör, max.  | 2,5 mm <sup>2</sup>   | Vezeték csatlakozási keresztmetszet, finomsodratú, min.  | 0,14 mm <sup>2</sup> |
| Vezeték csatlakozási keresztmetszet, finomsodratú, max.  | 2,5 mm <sup>2</sup>   | Vezeték keresztmetszet, finomsodratú, min. (AWG)   | AWG 26               |
| Vezeték keresztmetszet, finomsodratú, max. (AWG)   | AWG 14                | Keresztmetszet csatlakoztatott vezetékhez, finomsodratú, érvéghüvelyekkel és műanyag gallérokkal DIN 46228/4, névleges csatlakozás, min. | 0,14 mm <sup>2</sup> |
| Vezeték csatlakozási keresztmetszet, finomsodratú, érvéghüvelyekkel és műanyag gallérokkal DIN 46228/4, névleges csatlakozás, max. | 1,5 mm <sup>2</sup>   | Vezeték-keresztmetszet, flexibilis, AEH (DIN 46228-1), min.  | 0,14 mm <sup>2</sup> |
| Vezeték-keresztmetszet, flexibilis, AEH (DIN 46228-1), max.  | 1,5 mm <sup>2</sup>   | Iker-érvéghüvelyek, min.   | 0,5 mm <sup>2</sup>  |
| Iker érvéghüvelyek, max.   | 1 mm <sup>2</sup>     | Kés mérete   | 0,6 x 3,5 mm         |
| Mérőeszköz, IEC 60947-1  | A1, B1                |  |                      |

### Általános adatok

|                          |       |      |        |
|--------------------------|-------|------|--------|
| Sín                      | TS 35 | Szín | fekete |
| UL 94 éghetőségi osztály | V-0   |      |        |

### Szigetelések koordinálása

|  |                       |   |                              |
|--|-----------------------|---|------------------------------|
| Névleges feszültség                                | 300 V                 | Szennyezés súlyossága                             | 2                            |
| Túlfeszültség kategória                            | III                   | Hézag és kúszóút, vezérlő oldala - terhelés oldal | ≥ 5,5 mm                     |
| Átütési szilárdság, vezérlő oldal - terhelés oldal | 2,5 kV <sub>eff</sub> | Átütési szilárdság a tartósín felé                | 4 kV <sub>eff</sub> / 1 min. |
| Lökőfeszültség                                     | 6 kV (1,2/50 µs)      | Védelmi osztály                                   | IP20                         |

### Jóváhagyások további részletei / szabványok

|            |              |                           |         |
|------------|--------------|---------------------------|---------|
| Szabványok | DIN EN 50178 | Tanúsítvány száma (cULus) | E141197 |
|------------|--------------|---------------------------|---------|

### Besorolások

|            |             |            |             |
|------------|-------------|------------|-------------|
| ETIM 4.0   | EC001504    | ETIM 5.0   | EC001504    |
| ETIM 6.0   | EC001504    | eClass 6.2 | 27-27-09-90 |
| eClass 7.1 | 27-27-09-90 | eClass 8.1 | 27-27-09-90 |
| eClass 9.0 | 27-37-16-04 | eClass 9.1 | 27-37-16-04 |

## TERMSERIES TOZ 48VUC 230VAC1A

**Weidmüller Interface GmbH & Co. KG**  
Klingenbergstraße 16  
D-32758 Detmold  
Germany  
Fon: +49 5231 14-0  
Fax: +49 5231 14-292083  
www.weidmueller.com

## Műszaki adatok

### Jóváhagyások

Jóváhagyások



ROHS

Megfelel

### Letöltések

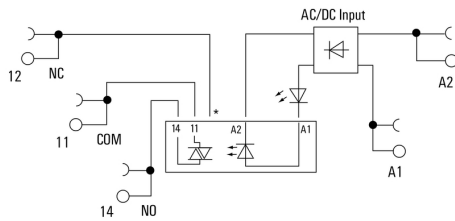
|   |   |
|---|---|
| Approval/Certificate/Document of Conformity | <a href="#">DE_PA_5600_160229_002.pdf</a> |
| Brochure/Catalogue                          | <a href="#">CAT 4.2 ELECTR 18/19 EN</a>   |
| Engineering Data                            | <a href="#">STEP</a>                      |
| Tervezési adatok                            | <a href="#">EPLAN_WSCAD</a>               |
| User Documentation                          | <a href="#">Operating Instructions</a>    |

## TERMSERIES TOZ 48VUC 230VAC1A

**Weidmüller Interface GmbH & Co. KG**  
Klingenbergstraße 16  
D-32758 Detmold  
Germany  
Fon: +49 5231 14-0  
Fax: +49 5231 14-292083  
www.weidmueller.com

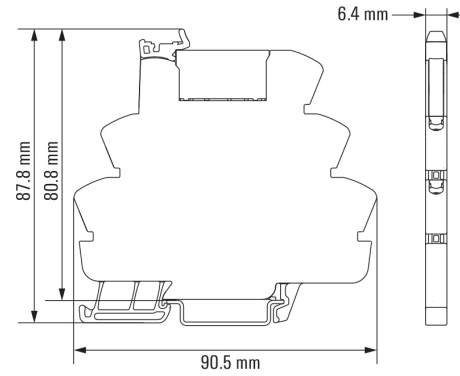
# Rajzok

### Kapcsolási rajz



\*Contact is assembled in socket but not used with solid-state relays

### Dimensional drawing



## TERMSERIES TOZ 48VUC 230VAC1A

**Weidmüller Interface GmbH & Co. KG**  
 Klingenbergstraße 16  
 D-32758 Detmold  
 Germany  
 Fon: +49 5231 14-0  
 Fax: +49 5231 14-292083  
 www.weidmueller.com

## Rajzok

### Miscellaneous



### Típuskódok