

TERMSERIES
TOZ 120VUC 230VAC1A

Weidmüller Interface GmbH & Co. KG
 Klingenbergstraße 16
 D-32758 Detmold
 Germany
 Fon: +49 5231 14-0
 Fax: +49 5231 14-292083
 www.weidmueller.com

Product image


A kép illusztráció

TERMSERIES komplett szilárdtest-relé modulok 24 - 230 V AC 1 A kimenetes változatok, amelyekben van szilárdtest relé és egy alap AC/DC/UC bemenet; különböző kialakításokban áll rendelkezésre:

- Húzórugós csatlakozással
- 6,4 mm-es szélességgel
- Opcionálisan többfeszültségű bemenettel: 24 - 230 V UC
- Különböző védőáramkörökkel a bemenetben (szabadonfutó dióda, RC-elem)
- Kivilágított kioldó kar

Általános rendelési adatok

Típus	TOZ 120VUC 230VAC1A
Rendelési szám	1127580000
Verzió	TERMSERIES, Szilárdtest-relé, 1 Záróérintkező (Triak (nulla feszültségnél kapcsoló)), Névleges vezérlőfeszültség: 120 V UC $\pm 10\%$, Névleges kapcsolási feszültség: 24 V AC ... 250 V AC, Folytonos áram: 1 A, Húzórugós csatlakozás
GTIN (EAN)	4032248908981
Menny.	10 Stück

**TERMSERIES
TOZ 120VUC 230VAC1A**

Weidmüller Interface GmbH & Co. KG
 Klingenbergstraße 16
 D-32758 Detmold
 Germany
 Fon: +49 5231 14-0
 Fax: +49 5231 14-292083
 www.weidmueller.com

Műszaki adatok**Méreték és tömegek**

Szélesség	6,4 mm	Szélesség (coll)	0,252 inch
Magasság	90,5 mm	Magasság (coll)	3,563 inch
Mélység	87,8 mm	Mélység (coll)	3,457 inch
Nettó tömeg	30,2 g		

Hőmérsékletek

Páratartalom	5-95% rel. páratartalom, T _u = 40 °C, páralecsapódás nélkül	Tárolási hőmérséklet, max.	70 °C
Tárolási hőmérséklet, min.	-40 °C	Üzemi hőmérséklet, max.	60 °C
Üzemi hőmérséklet, min.	-20 °C	Üzemi hőmérséklet	-20 °C...60 °C
Tárolási hőmérséklet	-40 °C...70 °C		

Hiba valószínűsége

MTTF 693 Év

Termék környezetvédelmi megfelelése

REACH SVHC Lead 7439-92-1

UL névleges adatok

Környezeti hőmérséklet (működési), max.60 °C	Csatlakozási keresztmetszet AWG, min.	AWG 26
Csatlakozási keresztmetszet AWG, max. AWG 14	Vezeték típusa	merev vörösréz vezeték, flexibilis vörösréz vezeték
Szennyezés súlyossága	2	

vezérlő oldal

Névleges vezérlőfeszültség	120 V UC ± 10 %	Névleges vezérlőáram	5 mA AC (±30 %), 3 mA DC (±30 %)
Névleges teljesítmény	0,48 VA	Bekapcsolási / ejtési feszültség	82 V / 65 V AC 86 V / 74 V DC
Állapotjelző	Zöld világítódioda	Védőáramkör	Egyenirányító
Coil voltage of the replacement relay deviating from the rated control voltage Igen		Coil voltage of the replacement relay	60 V DC

Terhelés oldal

Névleges kapcsolási feszültség	24 V AC ... 250 V AC	Folytonos áram	1 A
Névleges kapcsolási áram	1 A	Bekapcsolási áram	15 A / 10 ms
Bekapcsolási késleltetés	< 11 ms	Kikapcsolási késleltetés	< 11 ms
Feszültségesés max. terhelésnél	≤ 1,6 V	Szivárgási áram	< 1,5 mA
Min. kapcsolási áram	20 mA	Rövidzárlatbiztos	Nem
Védőáramkör, terhelés oldal	RC-elem	Kimenő feszültség frekvenciatartománya	50 / 60 Hz
max. kapcsolási frekvencia (AC vezérlőfeszültség)	3 Hz	max. kapcsolási frekvencia (DC vezérlőfeszültség)	3 Hz

**TERMSERIES
TOZ 120VUC 230VAC1A**

Weidmüller Interface GmbH & Co. KG
 Klingenbergstraße 16
 D-32758 Detmold
 Germany
 Fon: +49 5231 14-0
 Fax: +49 5231 14-292083
 www.weidmueller.com

Műszaki adatok**Csatlakozási adatok**

Vezetékcsatlakozás-technika		Csúszaszolási hossz, névleges csatlakozás	
	Húzórugós csatlakozás		8 mm
Rögzítési tartomány, névleges csatlakozás	1,5 mm ²	Rögzítési tartomány, névleges csatlakozás, min.	0,14 mm ²
Rögzítési tartomány, névleges csatlakozás, max.	2,5 mm ²	Vezeték csatlakozási keresztmetszet AWG, min.	AWG 26
Vezeték csatlakozási keresztmetszet AWG, max.	AWG 14	Vezeték keresztmetszet, tömör, min.	0,14 mm ²
Vezeték keresztmetszet, tömör, max.	2,5 mm ²	Vezeték csatlakozási keresztmetszet, finomsodratú, min.	0,14 mm ²
Vezeték csatlakozási keresztmetszet, finomsodratú, max.	2,5 mm ²	Vezeték keresztmetszet, finomsodratú, min. (AWG)	AWG 26
Vezeték keresztmetszet, finomsodratú, max. (AWG)	AWG 14	Keresztmetszet csatlakoztatott vezetékhez, finomsodratú, érvéghüvelyekkel és műanyag gallérokkal DIN 46228/4, névleges csatlakozás, min.	0,14 mm ²
Vezeték csatlakozási keresztmetszet, finomsodratú, érvéghüvelyekkel és műanyag gallérokkal DIN 46228/4, névleges csatlakozás, max.	1,5 mm ²	Vezeték-keresztmetszet, flexibilis, AEH (DIN 46228-1), min.	0,14 mm ²
Vezeték-keresztmetszet, flexibilis, AEH (DIN 46228-1), max.	1,5 mm ²	Iker-érvéghüvelyek, min.	0,5 mm ²
Iker érvéghüvelyek, max.	1 mm ²	Kés mérete	0,6 x 3,5 mm
Mérőeszköz, IEC 60947-1	A1, B1		

Általános adatok

Sín	TS 35	Szín	fekete
UL 94 éghetőségi osztály	V-0		

Szigetelések koordinálása

Névleges feszültség	300 V	Szennyezés súlyossága	2
Túlfeszültség kategória	III	Hézag és kúszóút, vezérlő oldala - terhelés oldal	≥ 5,5 mm
Átütési szilárdság, vezérlő oldal - terhelés oldal	2,5 kV _{eff}	Átütési szilárdság a tartósín felé	4 kV _{eff} / 1 min.
Lökőfeszültség	6 kV (1,2/50 µs)	Védelmi osztály	IP20

Jóváhagyások további részletei / szabványok

Szabványok	DIN EN 50178	Tanúsítvány száma (cULus)	E141197
------------	--------------	---------------------------	---------

Besorolások

ETIM 4.0	EC001504	ETIM 5.0	EC001504
ETIM 6.0	EC001504	eClass 6.2	27-27-09-90
eClass 7.1	27-27-09-90	eClass 8.1	27-27-09-90
eClass 9.0	27-37-16-04	eClass 9.1	27-37-16-04

TERMSERIES TOZ 120VUC 230VAC1A

Weidmüller Interface GmbH & Co. KG
Klingenbergstraße 16
D-32758 Detmold
Germany
Fon: +49 5231 14-0
Fax: +49 5231 14-292083
www.weidmueller.com

Műszaki adatok

Jóváhagyások

Jóváhagyások



ROHS

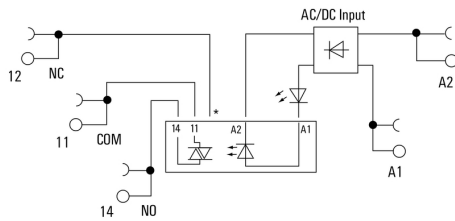
Megfelel

Letöltések

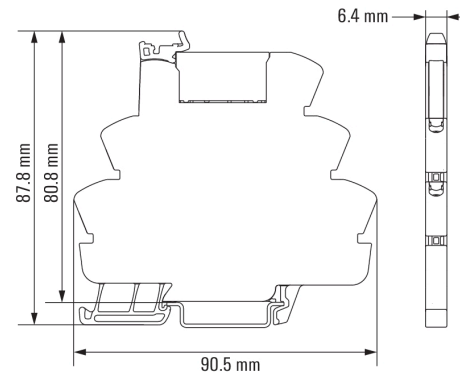
Approval/Certificate/Document of Conformity	DE_PA_5600_160229_002.pdf
Brochure/Catalogue	CAT 4.2 ELECTR 18/19 EN
Engineering Data	STEP
Tervezési adatok	EPLAN_WSCAD
User Documentation	Operating Instructions

**TERMSERIES
TOZ 120VUC 230VAC1A**

Weidmüller Interface GmbH & Co. KG
Klingenbergstraße 16
D-32758 Detmold
Germany
Fon: +49 5231 14-0
Fax: +49 5231 14-292083
www.weidmueller.com

Kapcsolási rajz

*Contact is assembled in socket but not used with solid-state relays

Dimensional drawing

TERMSERIES TOZ 120VUC 230VAC1A

Weidmüller Interface GmbH & Co. KG
 Klingenbergstraße 16
 D-32758 Detmold
 Germany
 Fon: +49 5231 14-0
 Fax: +49 5231 14-292083
 www.weidmueller.com

Rajzok

Miscellaneous



Típuskódok