

**TERMSERIES  
TOZ 230VUC 230VAC1A**

**Weidmüller Interface GmbH & Co. KG**  
 Klingenbergstraße 16  
 D-32758 Detmold  
 Germany  
 Fon: +49 5231 14-0  
 Fax: +49 5231 14-292083  
 www.weidmueller.com

**Product image**

A kép illusztráció

TERMSERIES komplett szilárdtest-relé modulok 24 - 230 V AC 1 A kimenetes változatok, amelyekben van szilárdtest relé és egy alap AC/DC/UC bemenet; különböző kialakításokban áll rendelkezésre:

- Húzórugós csatlakozással
- 6,4 mm-es szélességgel
- Opcionálisan többfeszültségű bemenettel: 24 - 230 V UC
- Különböző védőáramkörökkel a bemenetben (szabadonfutó dióda, RC-elem)
- Kivilágított kioldó kar

**Általános rendelési adatok**

Típus	TOZ 230VUC 230VAC1A
Rendelési szám	<a href="#">1127590000</a>
Verzió	TERMSERIES, Szilárdtest-relé, 1 Záróérintkező (Triak (nulla feszültségnél kapcsoló)), Névleges vezérlőfeszültség: 230 V UC +5 %/ -10 % , Névleges kapcsolási feszültség: 24...240 V AC, Folytonos áram: 1 A, Húzórugós csatlakozás
GTIN (EAN)	4032248909179
Menny.	10 Stück

**TERMSERIES  
TOZ 230VUC 230VAC1A**

**Weidmüller Interface GmbH & Co. KG**  
 Klingenbergstraße 16  
 D-32758 Detmold  
 Germany  
 Fon: +49 5231 14-0  
 Fax: +49 5231 14-292083  
 www.weidmueller.com

**Műszaki adatok****Méreték és tömegek**

Szélesség	6,4 mm	Szélesség (coll)	0,252 inch
Magasság	90,5 mm	Magasság (coll)	3,563 inch
Mélység	87,8 mm	Mélység (coll)	3,457 inch
Nettó tömeg	30,4 g		

**Hőmérsékletek**

Páratartalom	5-95% rel. páratartalom, T <sub>u</sub> = 40 °C, páralecsapódás nélkül	Tárolási hőmérséklet, max.	70 °C
Tárolási hőmérséklet, min.	-40 °C	Üzemi hőmérséklet, max.	60 °C
Üzemi hőmérséklet, min.	-20 °C	Üzemi hőmérséklet	-20 °C...60 °C
Tárolási hőmérséklet	-40 °C...70 °C		

**Hiba valószínűsége**

MTTF 692 Év

**Termék környezetvédelmi megfelelése**

REACH SVHC Lead 7439-92-1

**UL névleges adatok**

Környezeti hőmérséklet (működési), max.60 °C	Csatlakozási keresztmetszet AWG, min.	AWG 26
Csatlakozási keresztmetszet AWG, max. AWG 14	Vezeték típusa	merev vörösréz vezeték, flexibilis vörösréz vezeték
Szennyezés súlyossága	2	

**vezérlő oldal**

Névleges vezérlőfeszültség	230 V UC +5 %/ -10 %	Névleges vezérlőáram	3.5 mA AC (±5 %), 2.9 mA DC (±5 %)
Névleges teljesítmény	670 mW, 805 mVA	Bekapcsolási / ejtési feszültség	159 V / 99 V AC 145 V / 128 V DC
Állapotjelző	Zöld világítódioda	Védőáramkör	Egyenirányító
Coil voltage of the replacement relay deviating from the rated control voltage	Igen	Coil voltage of the replacement relay	60 V DC

**Terhelés oldal**

Névleges kapcsolási feszültség	24...240 V AC	Folytonos áram	1 A
Névleges kapcsolási áram	1 A	Bekapcsolási áram	15 A / 10 ms
Bekapcsolási késleltetés	< 20 ms	Kikapcsolási késleltetés	< 20 ms
Feszültségesés max. terhelésnél	≤ 1,6 V	Szivárgási áram	< 1,5 mA
Min. kapcsolási áram	20 mA	Rövidzárlatbiztos	Nem
Védőáramkör, terhelés oldal	RC-elem	Kimenő feszültség frekvenciatartománya	50 / 60 Hz
max. kapcsolási frekvencia (AC vezérlőfeszültség)	3 Hz	max. kapcsolási frekvencia (DC vezérlőfeszültség)	3 Hz

**TERMSERIES  
TOZ 230VUC 230VAC1A**

**Weidmüller Interface GmbH & Co. KG**  
 Klingenbergstraße 16  
 D-32758 Detmold  
 Germany  
 Fon: +49 5231 14-0  
 Fax: +49 5231 14-292083  
 www.weidmueller.com

**Műszaki adatok****Csatlakozási adatok**

Vezetécsatlakozás-technika		Csúszaszolási hossz, névleges csatlakozás	
	Húzórugós csatlakozás		8 mm
Rögzítési tartomány, névleges csatlakozás	1,5 mm <sup>2</sup>	Rögzítési tartomány, névleges csatlakozás, min.	0,14 mm <sup>2</sup>
Rögzítési tartomány, névleges csatlakozás, max.	2,5 mm <sup>2</sup>	Vezeték csatlakozási keresztmetszet AWG, min.	AWG 26
Vezeték csatlakozási keresztmetszet AWG, max.	AWG 14	Vezeték keresztmetszet, tömör, min.	0,14 mm <sup>2</sup>
Vezeték keresztmetszet, tömör, max.	2,5 mm <sup>2</sup>	Vezeték csatlakozási keresztmetszet, finomsodratú, min.	0,14 mm <sup>2</sup>
Vezeték csatlakozási keresztmetszet, finomsodratú, max.	2,5 mm <sup>2</sup>	Vezeték keresztmetszet, finomsodratú, min. (AWG)	AWG 26
Vezeték keresztmetszet, finomsodratú, max. (AWG)	AWG 14	Keresztmetszet csatlakoztatott vezetékhez, finomsodratú, érvéghüvellyel és műanyag gallérokkal DIN 46228/4, névleges csatlakozás, min.	0,14 mm <sup>2</sup>
Vezeték csatlakozási keresztmetszet, finomsodratú, érvéghüvellyel és műanyag gallérokkal DIN 46228/4, névleges csatlakozás, max.	1,5 mm <sup>2</sup>	Vezeték-keresztmetszet, flexibilis, AEH (DIN 46228-1), min.	0,14 mm <sup>2</sup>
Vezeték-keresztmetszet, flexibilis, AEH (DIN 46228-1), max.	1,5 mm <sup>2</sup>	Iker-érvéghüvellyel, min.	0,5 mm <sup>2</sup>
Iker érvéghüvellyel, max.	1 mm <sup>2</sup>	Kés mérete	0,6 x 3,5 mm
Mérőeszköz, IEC 60947-1	A1, B1		

**Általános adatok**

Sín	TS 35	Szín	fekete
UL 94 éghetőségi osztály	V-0		

**Szigetelések koordinálása**

Névleges feszültség	300 V	Szennyezés súlyossága	2
Túlfeszültség kategória	III	Hézag és kúszóút, vezérlő oldala - terhelés oldal	≥ 5,5 mm
Átütési szilárdság, vezérlő oldal - terhelés oldal	2,5 kV <sub>eff</sub>	Átütési szilárdság a tartósín felé	4 kV <sub>eff</sub> / 1 min.
Lökőfeszültség	6 kV (1,2/50 µs)	Védelmi osztály	IP20

**Jóváhagyások további részletei / szabványok**

Szabványok	DIN EN 50178	Tanúsítvány száma (cULus)	E141197
------------	--------------	---------------------------	---------

**Besorolások**

ETIM 4.0	EC001504	ETIM 5.0	EC001504
ETIM 6.0	EC001504	eClass 6.2	27-27-09-90
eClass 7.1	27-27-09-90	eClass 8.1	27-27-09-90
eClass 9.0	27-37-16-04	eClass 9.1	27-37-16-04

## TERMSERIES TOZ 230VUC 230VAC1A

**Weidmüller Interface GmbH & Co. KG**  
Klingenbergstraße 16  
D-32758 Detmold  
Germany  
Fon: +49 5231 14-0  
Fax: +49 5231 14-292083  
www.weidmueller.com

## Műszaki adatok

### Jóváhagyások

Jóváhagyások



ROHS

Megfelel

### Letöltések

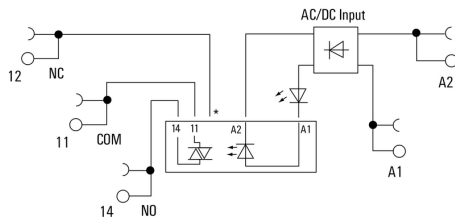
Approval/Certificate/Document of Conformity	<a href="#">DE_PA_5600_160229_002.pdf</a>
Brochure/Catalogue	<a href="#">CAT 4.2 ELECTR 18/19 EN</a>
Engineering Data	<a href="#">STEP</a>
Tervezési adatok	<a href="#">EPLAN_WSCAD</a>
User Documentation	<a href="#">Operating Instructions</a>

## TERMSERIES TOZ 230VUC 230VAC1A

**Weidmüller Interface GmbH & Co. KG**  
Klingenbergstraße 16  
D-32758 Detmold  
Germany  
Fon: +49 5231 14-0  
Fax: +49 5231 14-292083  
www.weidmueller.com

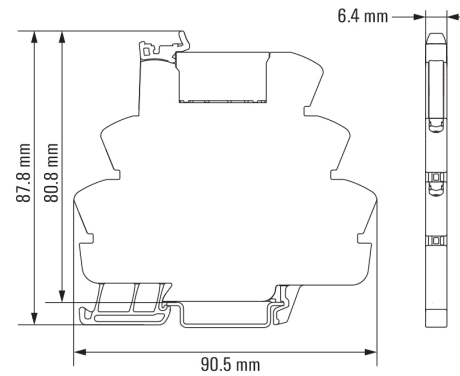
# Rajzok

### Kapcsolási rajz



\*Contact is assembled in socket but not used with solid-state relays

### Dimensional drawing



## TERMSERIES TOZ 230VUC 230VAC1A

**Weidmüller Interface GmbH & Co. KG**  
 Klingenbergstraße 16  
 D-32758 Detmold  
 Germany  
 Fon: +49 5231 14-0  
 Fax: +49 5231 14-292083  
 www.weidmueller.com

## Rajzok

### Miscellaneous



### Típuskódok