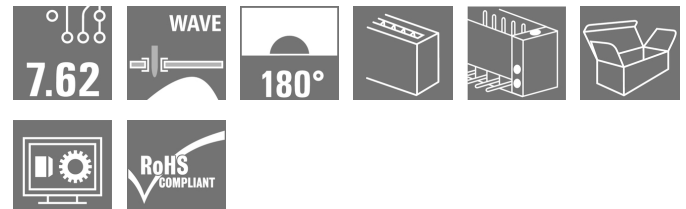


**OMNIMATE Power - sorozat BL/SL 7.62HP  
SL 7.62HP/06/180F 3.2 SN OR BX**

**Weidmüller Interface GmbH & Co. KG**  
 Klingenbergstraße 16  
 D-32758 Detmold  
 Germany  
 Fon: +49 5231 14-0  
 Fax: +49 5231 14-292083  
 www.weidmueller.com

**Product image**

A kép illusztráció

**Teljesítmény a fedélzeten - 100%-os biztonság,  
 100%-os integráció, 100%-os költséghatékonyság:**

A kompakt és hatékony megoldás, kisebb UL-600V alkalmazásokhoz

Nagy teljesítményű érintkezősor akár 12 kVA teljesítményű alkalmazásokhoz:

- 29 A, 400 V (IEC)
- 20 A, 600 V feszültségen (UL)
- Egy rekeszes csatlakozóprofil

Segítségnyújtás az eszköz tanúsításában:

- Megfelel a 600 V követelményeinek az UL 508 / UL840 szerint.
- Kielégíti a fokozott érintésvédelmi követelményeket az IEC68100-5-1 szerint, amikor BLZ 7,62 HP hüvelyes érintkezősorral van kombinálva...

Karcsúsított eszköz töblépcsős készülék sorozatokhoz:

Csökkentse a méretet és a vágás költségeit a nagyobb volumenű, alacsonyabb teljesítményű gyártásnál, a készülék jóváhagyásának megőrzése mellett!

Tűs érintkezősor, 180°-os kivezetés csavaros peremekkel

**Általános rendelési adatok**

Típus	SL 7.62HP/06/180F 3.2 SN OR BX
Rendelési szám	<a href="#">1141020000</a>
Verzió	NYÁK dugaszoló csatlakozó, tűs érintkezősor, Peremes aljzat, THT-forrasztott csatlakozás, 7.62 mm, Pólusszám: 6, 180°, Forrasztótüske hossza (l): 3.2 mm, ónozott, narancssárga, Doboz
GTIN (EAN)	4032248923519
Menny.	50 Stück
Termékadatok	IEC: 630 V / 29 A UL: 300 V / 20 A
Csomagolás	Doboz

**OMNIMATE Power - sorozat BL/SL 7.62HP  
SL 7.62HP/06/180F 3.2 SN OR BX**

**Weidmüller Interface GmbH & Co. KG**  
Klingenbergstraße 16  
D-32758 Detmold  
Germany  
Fon: +49 5231 14-0  
Fax: +49 5231 14-292083  
www.weidmuller.com

**Műszaki adatok****Méreték és tömegek**

Magasság	15 mm	Magasság (coll)	0,591 inch
Legalacsonyabb változat magassága	11,8 mm	Mélység	8,4 mm
Mélység (coll)	0,331 inch	Nettó tömeg	3,6 g

**Rendszerspecifikációk**

Termécsalád	OMNIMATE Power - sorozat BL/SL 7.62HP	Csatlakozás típusa	Áramköri lap csatlakozás
Felszerelés NYÁK-ra	THT-forrasztott csatlakozás	Osztás, mm (P)	7,62 mm
Osztás, inch (P)	0,3 inch	Kimenő könyök	180°
Pólusszám	6	Forrasztótűskék száma pólusonként	1
Forrasztótűske hossza (l)	3,2 mm	Tolerance of solder pin position	± 0.1 mm
Forrasztótűske méretei	1,0 x 1,0 mm	Forrasztószem furatátmérője (D)	1,3 mm
Forrasztószem furatátmérőjének túrése (D)	+ 0,1 mm	L1, mm	38,1 mm
L1, inch	1,5 inch	Sorok száma	1
Érintkezősorok száma	1	Érintésvédelem a DIN VDE 57 106 szerint	Érintésbiztos dugaszolás
Érintésvédelem a DIN VDE 0470 szerint	IP20 dugaszolt	Kódolható	Igen
Meghúzási nyomaték csavaros peremhez, min.	0,15 Nm	Meghúzási nyomaték csavaros peremhez, max.	0,25 Nm
Dugaszolási ciklusok	25		

**Anyagjellemzők**

Szigetelőanyag	PBT	Szín	narancssárga
Színskála (hasonló)	RAL 2000	Szigetelőanyag csoport	IIIa
CTI	≥ 200	Szigetelés erőssége	≥ 10 <sup>8</sup> Ω
UL 94 éghetőségi osztály	V-0	GWFI	960 °C
Érintkező anyaga	Cu-ötv	Érintkező felület	ónozott
Forrasztott csatlakozás rétegének felépítése	2-3 μm Ni / 2-4 μm Sn matt	Dugó érintkező rétegének felépítése	2-3 μm Ni / 2-4 μm Sn matt
Tárolási hőmérséklet, min.	-25 °C	Tárolási hőmérséklet, max.	55 °C
Max. relatív páratartalom tárolás közben	80 %	Üzemi hőmérséklet, min.	-50 °C
Üzemi hőmérséklet, max.	100 °C	Hőmérsékleti tartomány, telepítés, min.	-25 °C
Hőmérsékleti tartomány, telepítés, max.	100 °C		

**Névleges adatok IEC szerint**

szabvány szerint tesztelve	IEC 60664-1, IEC 61984	Névleges áram, min. pólusszám (Tu=20 °C)	29 A
Névleges áram, maximális pólusszám (Tu=20 °C)	26 A	Névleges áram, min. pólusszám (Tu=40 °C)	25 A
Névleges áram, maximális pólusszám (Tu=40 °C)	21 A	Névleges feszültség a II/2 túlfeszültség osztályhoz / szennyezés mértékéhez	630 V
Névleges feszültség a III/2 túlfeszültség osztályhoz / szennyezés mértékéhez	500 V	Névleges feszültség a III/3 túlfeszültség osztályhoz / szennyezés mértékéhez	400 V
Névleges lökfeszültség a II/2 túlfeszültség osztályhoz / szennyezés mértékéhez	6 kV	Névleges lökfeszültség a III/2 túlfeszültség osztályhoz / szennyezés mértékéhez	6 kV
Névleges lökfeszültség a III/3 túlfeszültség osztályhoz / szennyezés mértékéhez	6 kV	Rövid idejű határáram ellenállás	3 x 1s mit 180 A
Hézag, min.	6,5 mm	Kúszóút, min.	8,1 mm

## OMNIMATE Power - sorozat BL/SL 7.62HP SL 7.62HP/06/180F 3.2 SN OR BX

**Weidmüller Interface GmbH & Co. KG**  
Klingenbergstraße 16  
D-32758 Detmold  
Germany  
Fon: +49 5231 14-0  
Fax: +49 5231 14-292083  
www.weidmueller.com

## Műszaki adatok

### Csomagolás

Csomagolás	Doboz	VPE hosszúság	36 mm
VPE szélesség	115 mm	VPE magasság	170 mm

### CSA névleges adatok

Névleges feszültség (B felhasználási csoport / CSA)	300 V	Névleges feszültség (C felhasználási csoport / CSA)	300 V
Névleges feszültség (D felhasználási csoport / CSA)	600 V	Névleges áram (B felhasználási csoport / CSA)	20 A
Névleges áram (C felhasználási csoport / CSA)	20 A	Névleges áram (D felhasználási csoport / CSA)	5 A

### UL 1059 névleges adatok

Intézet (cURus)		Tanúsítvány száma (cURus)	E60693
Névleges feszültség (B felhasználási csoport / UL 1059)	300 V	Névleges feszültség (C felhasználási csoport / UL 1059)	300 V
Névleges feszültség (D felhasználási csoport / UL 1059)	600 V	Névleges áram (B felhasználási csoport / UL 1059)	20 A
Névleges áram (C felhasználási csoport / UL 1059)	20 A	Névleges áram (D felhasználási csoport / UL 1059)	5 A
Hivatkozás a tanúsítási értékekre	A megadott adatok maximális értékek - lásd a tanúsítványt.	Kúszóáramút, min.	11,2 mm
Térköz, min. (UL 1059)	6,5 mm		

### Besorolások

ETIM 4.0	EC002637	ETIM 5.0	EC002637
ETIM 6.0	EC002637	eClass 6.2	27-26-07-04
eClass 7.1	27-44-04-02	eClass 8.1	27-44-04-02
eClass 9.0	27-44-04-02	eClass 9.1	27-44-04-02

### Megjegyzések

Megjegyzések	<ul style="list-style-type: none"> <li>• Más színek külön kérésre</li> <li>• Aranyozott érintkező felület külön kérésre</li> <li>• A névleges áram a névleges keresztmetszettől és a minimális pólusszámtól függ.</li> <li>• P a rajzon = osztás</li> <li>• A névleges adatok kizárólag magától a komponenstől függenek. A más komponensek felé érvényes hézagokat és kúszóutakat a vonatkozó alkalmazási szabvány szerint kell tervezni.</li> </ul>
IPC megfelelés	A termékek fejlesztése, gyártása és szállítása a nemzetközileg elismert IPC-A-610 szabvány „megengedhető” kategóriája szerint történt. A termékekkel kapcsolatos további követelményeket kérésre kiértékeljük.

**OMNIMATE Power - sorozat BL/SL 7.62HP  
SL 7.62HP/06/180F 3.2 SN OR BX**

**Weidmüller Interface GmbH & Co. KG**  
 Klingenbergstraße 16  
 D-32758 Detmold  
 Germany  
 Fon: +49 5231 14-0  
 Fax: +49 5231 14-292083  
 www.weidmueller.com

**Műszaki adatok****Jóváhagyások**

Jóváhagyások



ROHS

Megfelel

**Letöltések**

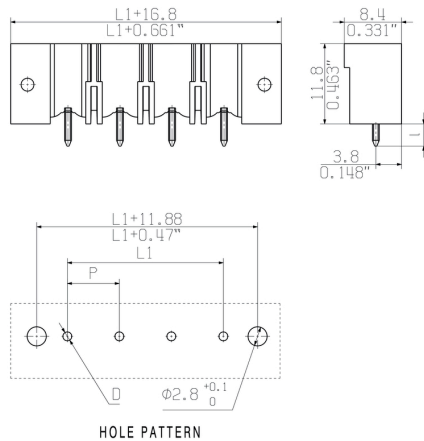
Approval/Certificate/Document of Conformity	<a href="#">Declaration of the Manufacturer</a>
Brochure/Catalogue	<a href="#">FL DRIVES EN</a> <a href="#">MB DEVICE MANUF. EN</a> <a href="#">FL DRIVES DE</a> <a href="#">FL HEATING ELECTR EN</a> <a href="#">FL APPL INVERTER EN</a> <a href="#">FL_BASE_STATION_EN</a> <a href="#">FL ELEVATOR EN</a> <a href="#">FL POWER SUPPLY EN</a> <a href="#">FL 72H SAMPLE SER EN</a> <a href="#">PO OMNIMATE EN</a>
Engineering Data	<a href="#">STEP</a>
Mozgásvezérlőket bemutató tanulmány	<a href="#">Download Whitepaper</a>
Product Change Notification	<a href="#">DE - Change of packaging</a> <a href="#">EN - Change of packaging</a> <a href="#">DE - Change of packaging Step 2</a> <a href="#">EN - Change of packaging Step 2</a>
Tervezési adatok	<a href="#">EPLAN, WSCAD</a>
White Paper UL 600 V	<a href="#">Download Whitepaper</a>

**OMNIMATE Power - sorozat BL/SL 7.62HP  
SL 7.62HP/06/180F 3.2 SN OR BX**

**Weidmüller Interface GmbH & Co. KG**  
Klingenbergstraße 16  
D-32758 Detmold  
Germany  
Fon: +49 5231 14-0  
Fax: +49 5231 14-292083  
www.weidmueller.com

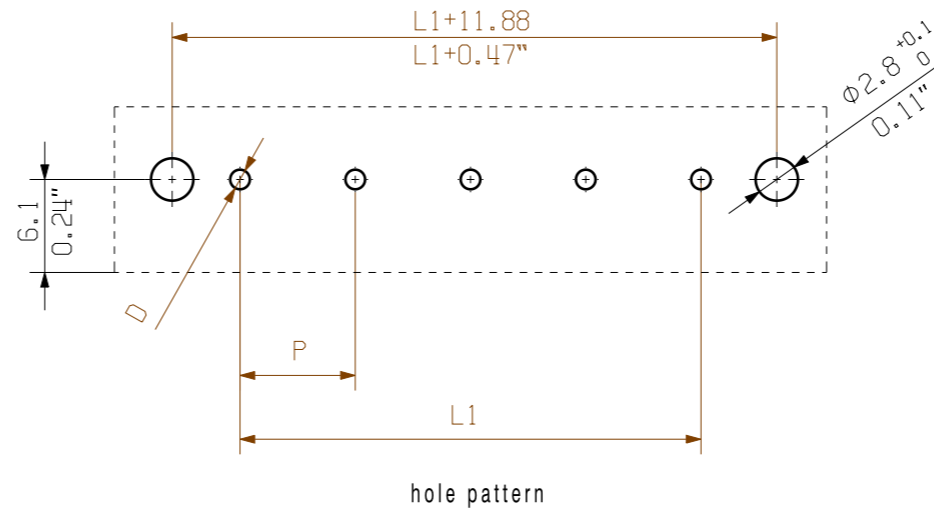
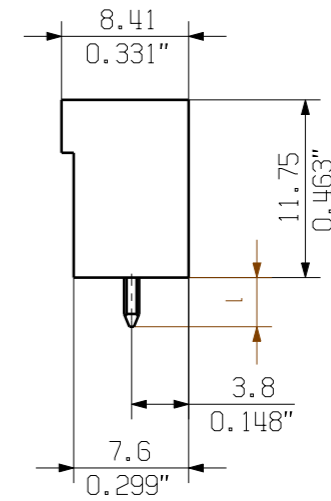
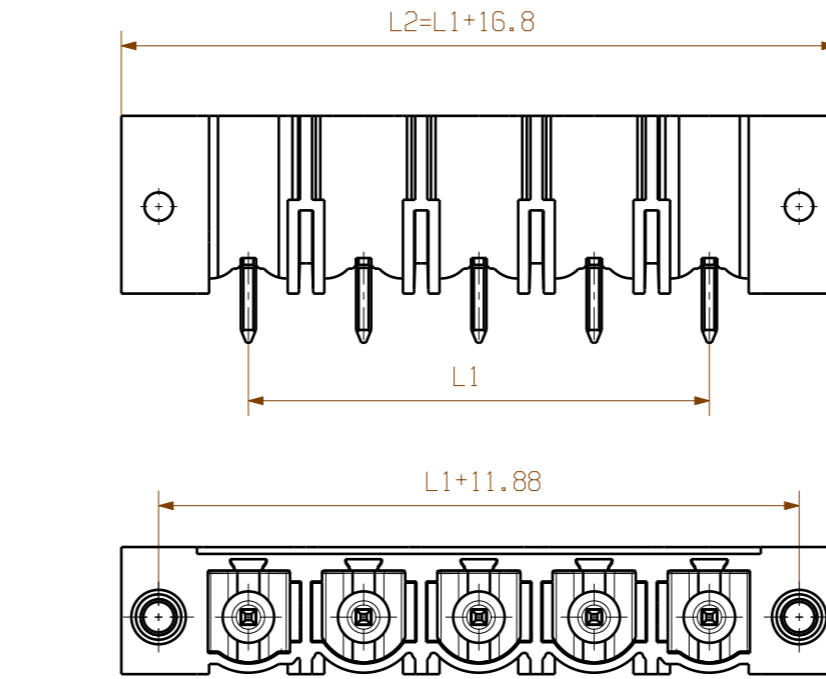
**Rajzok**

**Dimensional drawing**



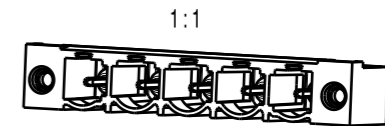
The reproduction, distribution and utilization of this document as well as the communication of its contents to others without explicit authorization is prohibited. Offenders will be held liable for the payment of damages. Weidmüller exclusively reserves the right to file for patents, utility models or designs.

© Weidmüller Interface GmbH & Co. KG



P = 7.62 Raster Pitch  
 D = Ø1.3 / 0.51"  
 d = 1.2 / 0.047"  
 n = Polzahl/ number of poles

shown: SL 7.62HP/05/180F



4,5	+0.1 -0.3
3,2	+0.1 -0.3
MASS I / DIM I	TOLERANZ / TOLERANCES

12	83,82	3,300
11	76,20	3,000
10	68,58	2,700
9	60,96	2,400
8	53,34	2,100
7	45,72	1,800
6	38,10	1,500
5	30,48	1,200
4	22,86	0,900
3	15,24	0,600
2	7,62	0,300
n	L1 [mm]	L1 [inch]

For the mounting of PCBs, it should be noted that the rated data given in the catalogue relates only to the connection elements. The necessary creepage and clearance paths must be observed in connection with the respective applicant in accordance to VDE 0110. The current-carrying capacity and pitch tolerance is to be determined according to DIN IEC 326 part 3 very fine.

Weidmüller connectors are tested to the DIN VDE 0627 standard, and are valid for its field of application. Provided that the connectors are used to the intended purpose, all requirements with respect to the occurring of electrical, mechanical, thermic and corrosive stress will be satisfied.

Fehl. Masse und Angaben siehe Datenblatt  
 Further dim. & info. see data sheet

General tolerance: DIN ISO 2768-mK		103327/5 03.04.18 HELIS_MA 00		Cat.no.: .	
		Modification			
		Drawn	Date	Name	<b>3 47881 06</b> Drawing no. Issue no. Sheet 02 of 03 sheets
Responsible	28.06.2017	HELIS_MA	<b>SL 7.62HP/././180...</b> STIFTLISTE MALE HEADER		
Checked	23.04.2018	HELIS_MA		Product file: SL 7.62HP	
Supersedes: .	Approved	LANG_T	7375		

## Recommended wave soldering profiles

**Weidmüller Interface GmbH & Co. KG**  
 Klingenbergstraße 16  
 D-32758 Detmold  
 Germany  
 Fon: +49 5231 14-0  
 Fax: +49 5231 14-292083  
 www.weidmueller.com

### Single Wave:



### Double Wave:



### Wave soldering profiles

Wired connection elements should be processed in accordance with the DIN EN 61760-1 standard. We have included two recommendations for practical wave soldering profiles, with which Weidmüller PCB terminals and connectors are qualified.

When choosing a suitable profile for your application, the following factors also need to be considered:

- PCB thickness
- Proportion of Cu in the layers
- Single/double-sided assembly
- Product range
- Heating and cooling rates

The single and double wave profiles each indicate the recommended operating range, including the maximum soldering temperature of 260°C. In practice, the maximum soldering temperature is quite often well below the above maximum profile.