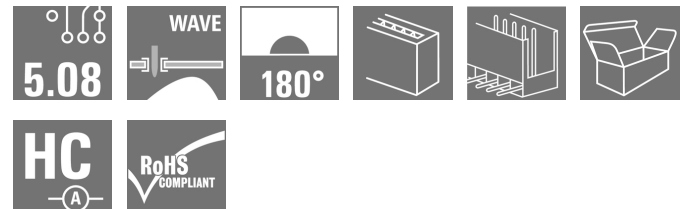


**OMNIMATE Signal - sorozat BL/SL 5.08
SL 5.08HC/05/180 3.2SN OR BX**

Weidmüller Interface GmbH & Co. KG
 Klingenbergstraße 16
 D-32758 Detmold
 Germany
 Fon: +49 5231 14-0
 Fax: +49 5231 14-292083
 www.weidmueller.com



A kép illusztráció

Tűs érintkezősorok üvegszál-erősítésű műanyagból, egyenes huzalkimenettel, hullámforrasztáshoz optimalizálva. A karimás változatok (F) az ellentétes oldali csatlakozóra vagy az áramköri lapra csavarozhatók. A forrasztható peremes (LF) aljzat használata esetén nincs szükség az áramköri lap csavaros kiegészítő csatlakoztatására. A forrasztási helyeket is védi a mechanikus behatás ellen. Valamennyi tűs érintkezősor kézzel kódolható vagy már kódoltan rendelhető. HC = nagyáramú

Általános rendelési adatok

Típus	SL 5.08HC/05/180 3.2SN OR BX
Rendelési szám	1146410000
Verzió	NYÁK dugaszoló csatlakozó, tűs érintkezősor, nyitott oldal, THT-forrasztott csatlakozás, 5.08 mm, Pólusszám: 5, 180°, Forrasztótűske hossza (l): 3.2 mm, óozott, narancssárga, Doboz
GTIN (EAN)	4032248932566
Menny.	50 Stück
Termékadatok	IEC: 400 V / 24 A UL: 300 V / 18.5 A
Csomagolás	Doboz

**OMNIMATE Signal - sorozat BL/SL 5.08
SL 5.08HC/05/180 3.2SN OR BX**

Weidmüller Interface GmbH & Co. KG
Klingenbergstraße 16
D-32758 Detmold
Germany
Fon: +49 5231 14-0
Fax: +49 5231 14-292083
www.weidmueller.com

Műszaki adatok**Méreték és tömegek**

Szélesség	25,4 mm	Szélesség (coll)	1 inch
Magasság	15,2 mm	Magasság (coll)	0,598 inch
Legalacsonyabb változat magassága	12 mm	Mélység	8,5 mm
Mélység (coll)	0,335 inch	Nettó tömeg	2,04 g

Rendszerspecifikációk

Termékcsalád	OMNIMATE Signal - sorozat BL/SL 5.08	Csatlakozás típusa	Áramköri lap csatlakozás
Felszerelés NYÁK-ra	THT-forrasztott csatlakozás	Osztás, mm (P)	5,08 mm
Osztás, inch (P)	0,2 inch	Kimenő könyök	180°
Pólusszám	5	Forrasztótűskék száma pólusonként	1
Forrasztótűske hossza (l)	3,2 mm	Forrasztótűske túrése	+0,1 / -0,3 mm
Tolerance of solder pin position	± 0.1 mm	Forrasztótűske méretei	d = 1,2 mm, Nyolcszögletű
Forrasztótűske méretei=d Túrés	0 / -0,03 mm	Forrasztószem furatátmérője (D)	1,3 mm
Forrasztószem furatátmérőjének túrése (D)	+ 0,1 mm	L1, mm	20,32 mm
L1, inch	0,8 inch	Sorok száma	1
Érintkezősorok száma	1	Kódolható	Igen
Dugaszolási ciklusok	25	Dugaszolási erő/pólus, max.	10 N
Húzóerő / pólus, max.	7,5 N		

Anyagjellemzők

Szigetelőanyag	PA GF	Szín	narancssárga
Színskála (hasonló)	RAL 2000	Szigetelőanyag csoport	II
CTI	≥ 550	Szigetelés erőssége	≥ 10 ⁸ Ω
UL 94 éghetőségi osztály	V-0	GWFI	960 °C
Érintkező anyaga	CuMg	Érintkező felület	ónozott
Forrasztott csatlakozás rétegének felépítése	1-3 μm Ni / 2-4 μm Sn matt	Dugó érintkező rétegének felépítése	1-3 μm Ni / 2-4 μm Sn matt
Tárolási hőmérséklet, min.	-25 °C	Tárolási hőmérséklet, max.	55 °C
Max. relatív páratartalom tárolás közben	80 %	Üzemi hőmérséklet, min.	-50 °C
Üzemi hőmérséklet, max.	100 °C	Hőmérsékleti tartomány, telepítés, min.	-25 °C
Hőmérsékleti tartomány, telepítés, max.	100 °C		

Névleges adatok IEC szerint

szabvány szerint tesztelve	IEC 60664-1, IEC 61984	Névleges áram, min. pólusszám (Tu=20 °C)	24 A
Névleges áram, maximális pólusszám (Tu=20 °C)	19 A	Névleges áram, min. pólusszám (Tu=40 °C)	21 A
Névleges áram, maximális pólusszám (Tu=40 °C)	16,5 A	Névleges feszültség a II/2 túlfeszültség osztályhoz / szennyezés mértékéhez	400 V
Névleges feszültség a III/2 túlfeszültség osztályhoz / szennyezés mértékéhez	320 V	Névleges feszültség a III/3 túlfeszültség osztályhoz / szennyezés mértékéhez	250 V
Névleges lökőfeszültség a II/2 túlfeszültség osztályhoz / szennyezés mértékéhez	4 kV	Névleges lökőfeszültség a III/2 túlfeszültség osztályhoz / szennyezés mértékéhez	4 kV
Névleges lökőfeszültség a III/3 túlfeszültség osztályhoz / szennyeződés mértékéhez	4 kV		

**OMNIMATE Signal - sorozat BL/SL 5.08
SL 5.08HC/05/180 3.2SN OR BX**

Weidmüller Interface GmbH & Co. KG
 Klängenbergstraße 16
 D-32758 Detmold
 Germany
 Fon: +49 5231 14-0
 Fax: +49 5231 14-292083
 www.weidmuller.com


Műszaki adatok**Csomagolás**

Csomagolás	Doboz	VPE hosszúság	40 mm
VPE szélesség	70 mm	VPE magasság	165 mm

CSA névleges adatok

Névleges feszültség (B felhasználási csoport / CSA)	300 V	Névleges feszültség (D felhasználási csoport / CSA)	300 V
Névleges áram (B felhasználási csoport / CSA)	18,5 A	Névleges áram (D felhasználási csoport / CSA)	18,5 A

UL 1059 névleges adatok

Intézet (cURus)		Tanúsítvány száma (cURus)	E60693
Névleges feszültség (B felhasználási csoport / UL 1059)	300 V	Névleges feszültség (D felhasználási csoport / UL 1059)	300 V
Névleges áram (B felhasználási csoport / UL 1059)	18,5 A	Névleges áram (D felhasználási csoport / UL 1059)	10 A
Hivatkozás a tanúsítási értékekre	A megadott adatok maximális értékek - lásd a tanúsítványt.		

Besorolások

ETIM 4.0	EC002637	ETIM 5.0	EC002637
ETIM 6.0	EC002637	eClass 6.2	27-26-07-04
eClass 7.1	27-44-04-02	eClass 8.1	27-44-04-02
eClass 9.0	27-44-04-02	eClass 9.1	27-44-04-02

Megjegyzések

Megjegyzések	<ul style="list-style-type: none"> • Más színek külön kérésre • Aranyozott érintkező felület külön kérésre • A névleges áram a névleges keresztmetszettől és a minimális pólusszámtól függ. • P a rajzon = osztás • A névleges adatok kizárólag magától a komponenstől függenek. A más komponensek felé érvényes hézagokat és kúszóutakat a vonatkozó alkalmazási szabvány szerint kell tervezni.
IPC megfelelés	A termékek fejlesztése, gyártása és szállítása a nemzetközileg elismert IPC-A-610 szabvány „megengedhető” kategóriája szerint történt. A termékekkel kapcsolatos további követelményeket kérésre kiértékeljük.

Jóváhagyások

Jóváhagyások



ROHS	Megfelel
------	----------

OMNIMATE Signal - sorozat BL/SL 5.08 SL 5.08HC/05/180 3.2SN OR BX

Weidmüller Interface GmbH & Co. KG
Klingenbergstraße 16
D-32758 Detmold
Germany
Fon: +49 5231 14-0
Fax: +49 5231 14-292083
www.weidmueller.com

Műszaki adatok

Letöltések

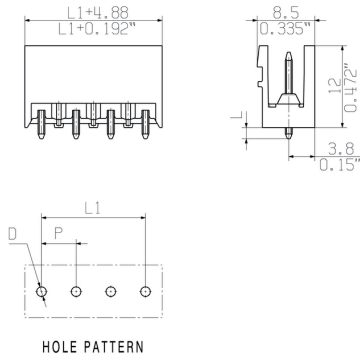
Approval/Certificate/Document of Conformity	CB Certificate CB Testreport Declaration of the Manufacturer
Brochure/Catalogue	FL DRIVES EN MB DEVICE MANUF. EN FL DRIVES DE CAT 2 PORTFOLIOGUIDE EN FL BUILDING SAFETY EN FL APPL LED LIGHTING EN FLIndustr.CONTROLS EN FL MACHINE SAFETY EN FL HEATING ELECTR EN FL APPL INVERTER EN FL_BASE_STATION_EN FL ELEVATOR EN FL POWER SUPPLY EN FL 72H SAMPLE SER EN PO OMNIMATE EN
Product Change Notification	EN - Change of packaging DE - Change of packaging

OMNIMATE Signal - sorozat BL/SL 5.08 SL 5.08HC/05/180 3.2SN OR BX

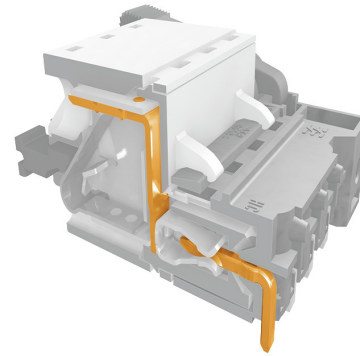
Weidmüller Interface GmbH & Co. KG
 Klingenbergstraße 16
 D-32758 Detmold
 Germany
 Fon: +49 5231 14-0
 Fax: +49 5231 14-292083
 www.weidmueller.com

Rajzok

Dimensional drawing

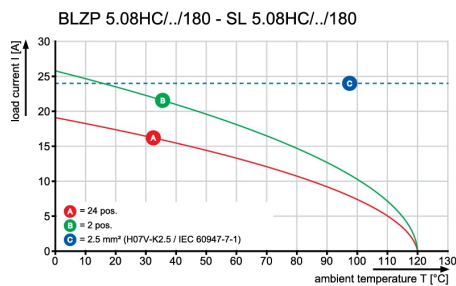


A termék előnyei

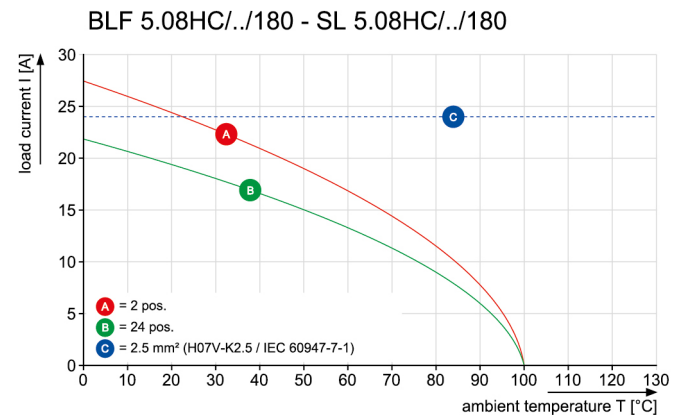


- Megtakarítja a tápellátás csatlakoztatását
 Bevált tulajdonságok

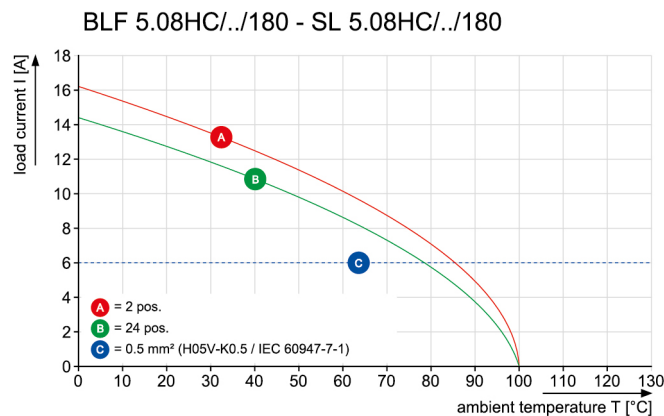
Graph



Graph

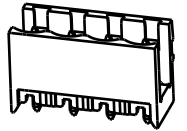


Graph





1/1



HOLE PATTERN

PCB-Ø 1,4 TILL POLE 8
PCB-Ø 1,5 FROM POLE 9

24	116,84	4,600
23	111,76	4,400
22	106,68	4,200
21	101,60	4,000
20	96,52	3,800
19	91,44	3,600
18	86,36	3,400
17	81,28	3,200
16	76,20	3,000
15	71,12	2,800
14	66,04	2,600
13	60,96	2,400
12	55,88	2,200
11	50,80	2,000
10	45,72	1,800
9	40,64	1,600
8	35,56	1,400
7	30,48	1,200
6	25,40	1,000
5	20,32	0,800
4	15,24	0,600
3	10,16	0,400
2	5,08	0,200
n	L1 [mm]	L1 [Inch]

For the mounting of PCBs, it should be noted that the rated data given in the catalogue relates only to the connection elements. The necessary creepage and clearance paths must be observed in connection with the respective applicant in accordance to VDE 0110. The current-carrying capacity and pitch tolerance is to be determined according to IEC 60326 part 3 very fine.

Weidmüller connectors are tested to the DIN VDE 0627 standard, and are valid for its field of application. Provided that the connectors are used to the intended purpose, all requirements with respect to the occurring of electrical, mechanical, thermic and corrosive stress will be satisfied.

P=PITCH

SHOWN: SL 5.08HC/04/180

STIFTLAENGE L PIN LENGTH L	TOLERANZ TOLERANCE
3,2	0,1
	-0,3
4,5	0,1
	-0,3

General tolerance:
DIN ISO 2768-mK



99587/5
22.11.17 HELIS_MA 04

Modification

Weidmüller

Cat.no.:
3 50953 04

Drawing no. Issue no.
Sheet 01 of 05 sheets



Date Name

Drawn 18.02.2011 HERTEL_S

Responsible HERTEL_S

Checked 30.11.2017 HELIS_MA

Approved LANG_T

SL 5.08HC/./180..
STIFTLISTE
MALE HEADER

Scale: 2:1

Supersedes: .

Product file: SL5.08 HC

7377

The reproduction, distribution and utilization of this document as well as the communication of its contents without explicit authorization is prohibited. Offenders will be held liable for the payment of damages. Weidmüller exclusively reserves the right to file for patents, utility models or designs.

© Weidmüller Interface GmbH & Co. KG

Recommended wave soldering profiles

Weidmüller Interface GmbH & Co. KG
 Klingenbergstraße 16
 D-32758 Detmold
 Germany
 Fon: +49 5231 14-0
 Fax: +49 5231 14-292083
 www.weidmueller.com

Single Wave:



Double Wave:



Wave soldering profiles

Wired connection elements should be processed in accordance with the DIN EN 61760-1 standard. We have included two recommendations for practical wave soldering profiles, with which Weidmüller PCB terminals and connectors are qualified.

When choosing a suitable profile for your application, the following factors also need to be considered:

- PCB thickness
- Proportion of Cu in the layers
- Single/double-sided assembly
- Product range
- Heating and cooling rates

The single and double wave profiles each indicate the recommended operating range, including the maximum soldering temperature of 260°C. In practice, the maximum soldering temperature is quite often well below the above maximum profile.