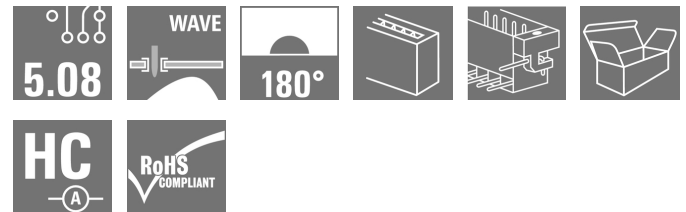
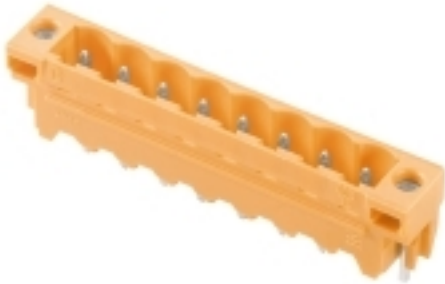


**OMNIMATE Signal - sorozat BL/SL 5.08  
SL 5.08HC/20/180LF 3.2SN OR BX**

**Weidmüller Interface GmbH & Co. KG**  
 Klingenbergstraße 16  
 D-32758 Detmold  
 Germany  
 Fon: +49 5231 14-0  
 Fax: +49 5231 14-292083  
 www.weidmueller.com



A kép illusztráció

Tűs érintkezősorok üvegszál-erősítésű műanyagból, egyenes huzalkimenettel, hullámforrasztáshoz optimalizálva. A karimás változatok (F) az ellentétes oldali csatlakozóra vagy az áramköri lapra csavarozhatók. A forrasztható peremes (LF) aljzat használata esetén nincs szükség az áramköri lap csavaros kiegészítő csatlakoztatására. A forrasztási helyeket is védi a mechanikus behatás ellen. Valamennyi tűs érintkezősor kézzel kódolható vagy már kódoltan rendelhető. HC = nagyáramú

**Általános rendelési adatok**

|                |  |
|----------------|--|
| Típus          | SL 5.08HC/20/180LF 3.2SN OR BX   |
| Rendelési szám | <a href="#">1148380000</a>   |
| Verzió         | NYÁK dugaszoló csatlakozó, tűs érintkezősor, Forrasztható peremes aljzat, THT-forrasztott csatlakozás, 5.08 mm, Pólusszám: 20, 180°, Forrasztótűske hossza (l): 3.2 mm, ónozott, narancssárga, Doboz |
| GTIN (EAN)     | 4032248931583  |
| Menny.         | 12 Stück   |
| Termékadatok   | IEC: 400 V / 24 A<br>UL: 300 V / 18.5 A  |
| Csomagolás     | Doboz  |

**OMNIMATE Signal - sorozat BL/SL 5.08  
SL 5.08HC/20/180LF 3.2SN OR BX**

**Weidmüller Interface GmbH & Co. KG**  
Klingenbergstraße 16  
D-32758 Detmold  
Germany  
Fon: +49 5231 14-0  
Fax: +49 5231 14-292083  
www.weidmueller.com

**Műszaki adatok****Méreték és tömegek**

|                                   |            |                  |            |
|-----------------------------------|------------|------------------|------------|
| Szélesség                         | 111,4 mm   | Szélesség (coll) | 4,386 inch |
| Magasság                          | 15,2 mm    | Magasság (coll)  | 0,598 inch |
| Legalacsonyabb változat magassága | 12 mm      | Mélység          | 8,5 mm     |
| Mélység (coll)                    | 0,335 inch | Nettó tömeg      | 9,05 g     |

**Rendszerspecifikációk**

|   |   |                                   |                           |
|---|---|-----------------------------------|---------------------------|
| Termékcsalád                              | OMNIMATE Signal<br>- sorozat BL/SL 5.08 | Csatlakozás típusa                | Áramköri lap csatlakozás  |
| Felszerelés NYÁK-ra                       | THT-forrasztott csatlakozás             | Osztás, mm (P)                    | 5,08 mm                   |
| Osztás, inch (P)                          | 0,2 inch                                | Kimenő könyök                     | 180°                      |
| Pólusszám                                 | 20                                      | Forrasztótűskék száma pólusonként | 1                         |
| Forrasztótűske hossza (l)                 | 3,2 mm                                  | Forrasztótűske túrése             | +0,1 / -0,3 mm            |
| Tolerance of solder pin position          | ± 0.20 mm                               | Forrasztótűske méretei            | d = 1,2 mm, Nyolcszögletű |
| Forrasztótűske méretei=d Túrés            | 0 / -0,03 mm                            | Forrasztószem furatátmérője (D)   | 1,3 mm                    |
| Forrasztószem furatátmérőjének túrése (D) | + 0,1 mm                                | L1, mm                            | 96,52 mm                  |
| L1, inch                                  | 3,8 inch                                | Sorok száma                       | 1                         |
| Érintkezősorok száma                      | 1                                       | Kódolható                         | Igen                      |
| Dugaszolási ciklusok                      | 25                                      | Dugaszolási erő/pólus, max.       | 10 N                      |
| Húzóerő / pólus, max.                     | 7,5 N                                   |                                   |                           |

**Anyagjellemzők**

|  |                            |   |                            |
|--|----------------------------|---|----------------------------|
| Szigetelőanyag                               | PA GF                      | Szín                                    | narancssárga               |
| Színskála (hasonló)                          | RAL 2000                   | Szigetelőanyag csoport                  | II                         |
| CTI  | ≥ 550                      | Szigetelés erőssége                     | ≥ 10 <sup>8</sup> Ω        |
| UL 94 éghetőségi osztály                     | V-0                        | GWFI                                    | 960 °C                     |
| Érintkező anyaga                             | CuMg                       | Érintkező felület                       | ónozott                    |
| Forrasztott csatlakozás rétegének felépítése | 1-3 μm Ni / 2-4 μm Sn matt | Dugó érintkező rétegének felépítése     | 1-3 μm Ni / 2-4 μm Sn matt |
| Tárolási hőmérséklet, min.                   | -25 °C                     | Tárolási hőmérséklet, max.              | 55 °C                      |
| Max. relatív páratartalom tárolás közben     | 80 %                       | Üzemi hőmérséklet, min.                 | -50 °C                     |
| Üzemi hőmérséklet, max.                      | 100 °C                     | Hőmérsékleti tartomány, telepítés, min. | -25 °C                     |
| Hőmérsékleti tartomány, telepítés, max.      | 100 °C                     |   |                            |

**Névleges adatok IEC szerint**

|  |                        |  |       |
|--|------------------------|--|-------|
| szabvány szerint tesztelve   | IEC 60664-1, IEC 61984 | Névleges áram, min. pólusszám (Tu=20 °C)   | 24 A  |
| Névleges áram, maximális pólusszám (Tu=20 °C)                                      | 19 A                   | Névleges áram, min. pólusszám (Tu=40 °C)   | 21 A  |
| Névleges áram, maximális pólusszám (Tu=40 °C)                                      | 16,5 A                 | Névleges feszültség a II/2 túlfeszültség osztályhoz / szennyezés mértékéhez      | 400 V |
| Névleges feszültség a III/2 túlfeszültség osztályhoz / szennyezés mértékéhez       | 320 V                  | Névleges feszültség a III/3 túlfeszültség osztályhoz / szennyezés mértékéhez     | 250 V |
| Névleges lökőfeszültség a II/2 túlfeszültség osztályhoz / szennyezés mértékéhez    | 4 kV                   | Névleges lökőfeszültség a III/2 túlfeszültség osztályhoz / szennyezés mértékéhez | 4 kV  |
| Névleges lökőfeszültség a III/3 túlfeszültség osztályhoz / szennyeződés mértékéhez | 4 kV                   |  |       |

**OMNIMATE Signal - sorozat BL/SL 5.08  
SL 5.08HC/20/180LF 3.2SN OR BX**

**Weidmüller Interface GmbH & Co. KG**  
 Klängenbergstraße 16  
 D-32758 Detmold  
 Germany  
 Fon: +49 5231 14-0  
 Fax: +49 5231 14-292083  
 www.weidmueller.com

**Műszaki adatok****Csomagolás**

|               |        |               |        |
|---------------|--------|---------------|--------|
| Csomagolás    | Doboz  | VPE hosszúság | 34 mm  |
| VPE szélesség | 115 mm | VPE magasság  | 167 mm |

**CSA névleges adatok**

|   |        |   |        |
|---|--------|---|--------|
| Névleges feszültség (B felhasználási csoport / CSA) | 300 V  | Névleges feszültség (D felhasználási csoport / CSA) | 300 V  |
| Névleges áram (B felhasználási csoport / CSA)       | 18,5 A | Névleges áram (D felhasználási csoport / CSA)       | 18,5 A |

**UL 1059 névleges adatok**

|   |   |   |        |
|---|---|---|--------|
| Intézet (cURus)   |  | Tanúsítvány száma (cURus)                               | E60693 |
| Névleges feszültség (B felhasználási csoport / UL 1059) | 300 V   | Névleges feszültség (D felhasználási csoport / UL 1059) | 300 V  |
| Névleges áram (B felhasználási csoport / UL 1059)       | 18,5 A  | Névleges áram (D felhasználási csoport / UL 1059)       | 10 A   |
| Hivatkozás a tanúsítási értékekre                       | A megadott adatok maximális értékek - lásd a tanúsítványt.                        |   |        |

**Besorolások**

|            |             |            |             |
|------------|-------------|------------|-------------|
| ETIM 4.0   | EC002637    | ETIM 5.0   | EC002637    |
| ETIM 6.0   | EC002637    | eClass 6.2 | 27-26-07-04 |
| eClass 7.1 | 27-44-04-02 | eClass 8.1 | 27-44-04-02 |
| eClass 9.0 | 27-44-04-02 | eClass 9.1 | 27-44-04-02 |

**Megjegyzések**

|                |  |
|----------------|--|
| Megjegyzések   | <ul style="list-style-type: none"> <li>• Más színek külön kérésre</li> <li>• Aranyozott érintkező felület külön kérésre</li> <li>• A névleges áram a névleges keresztmetszettől és a minimális pólusszámtól függ.</li> <li>• P a rajzon = osztás</li> <li>• A névleges adatok kizárólag magától a komponenstől függenek. A más komponensek felé érvényes hézagokat és kúszóutakat a vonatkozó alkalmazási szabvány szerint kell tervezni.</li> </ul> |
| IPC megfelelés | A termékek fejlesztése, gyártása és szállítása a nemzetközileg elismert IPC-A-610 szabvány „megengedhető” kategóriája szerint történt. A termékekkel kapcsolatos további követelményeket kérésre kiértékeljük.   |

**Jóváhagyások**

|              |   |
|--------------|---|
| Jóváhagyások |  |
| ROHS         | Megfelel  |

## OMNIMATE Signal - sorozat BL/SL 5.08 SL 5.08HC/20/180LF 3.2SN OR BX

**Weidmüller Interface GmbH & Co. KG**  
Klingenbergstraße 16  
D-32758 Detmold  
Germany  
Fon: +49 5231 14-0  
Fax: +49 5231 14-292083  
www.weidmueller.com

## Műszaki adatok

### Letöltések

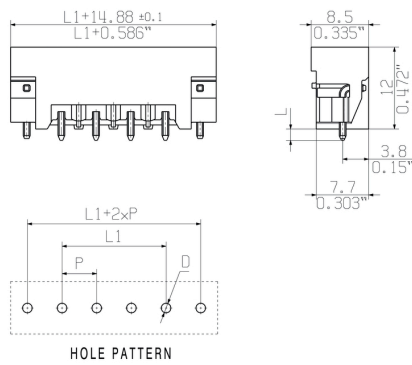
|   |   |
|---|---|
| Approval/Certificate/Document of Conformity | <a href="#">CB Certificate</a><br><a href="#">CB Testreport</a><br><a href="#">Declaration of the Manufacturer</a>  |
| Brochure/Catalogue                          | <a href="#">FL DRIVES EN</a><br><a href="#">MB DEVICE MANUF. EN</a><br><a href="#">FL DRIVES DE</a><br><a href="#">CAT 2 PORTFOLIOGUIDE EN</a><br><a href="#">FL BUILDING SAFETY EN</a><br><a href="#">FL APPL LED LIGHTING EN</a><br><a href="#">FL INDUSTR.CONTROLS EN</a><br><a href="#">FL MACHINE SAFETY EN</a><br><a href="#">FL HEATING ELECTR EN</a><br><a href="#">FL APPL INVERTER EN</a><br><a href="#">FL_BASE_STATION_EN</a><br><a href="#">FL ELEVATOR EN</a><br><a href="#">FL POWER SUPPLY EN</a><br><a href="#">FL 72H SAMPLE SER EN</a><br><a href="#">PO OMNIMATE EN</a> |

## OMNIMATE Signal - sorozat BL/SL 5.08 SL 5.08HC/20/180LF 3.2SN OR BX

**Weidmüller Interface GmbH & Co. KG**  
 Klingenbergstraße 16  
 D-32758 Detmold  
 Germany  
 Fon: +49 5231 14-0  
 Fax: +49 5231 14-292083  
 www.weidmueller.com

# Rajzok

### Dimensional drawing



### A termék előnyei



- Megtakarítja a tápellátás csatlakoztatását  
Bevált tulajdonságok

### Graph

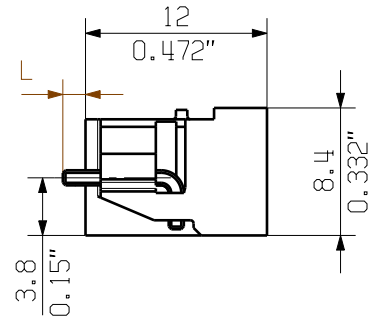


### Graph



### Graph





1/1



|    |         |           |
|----|---------|-----------|
| 24 | 116,84  | 4,600     |
| 23 | 111,76  | 4,400     |
| 22 | 106,68  | 4,200     |
| 21 | 101,60  | 4,000     |
| 20 | 96,52   | 3,800     |
| 19 | 91,44   | 3,600     |
| 18 | 86,36   | 3,400     |
| 17 | 81,28   | 3,200     |
| 16 | 76,20   | 3,000     |
| 15 | 71,12   | 2,800     |
| 14 | 66,04   | 2,600     |
| 13 | 60,96   | 2,400     |
| 12 | 55,88   | 2,200     |
| 11 | 50,80   | 2,000     |
| 10 | 45,72   | 1,800     |
| 9  | 40,64   | 1,600     |
| 8  | 35,56   | 1,400     |
| 7  | 30,48   | 1,200     |
| 6  | 25,40   | 1,000     |
| 5  | 20,32   | 0,800     |
| 4  | 15,24   | 0,600     |
| 3  | 10,16   | 0,400     |
| 2  | 5,08    | 0,200     |
| n  | L1 [mm] | L1 [Inch] |

For the mounting of PCBs, it should be noted that the rated data given in the catalogue relates only to the connection elements. The necessary creepage and clearance paths must be observed in connection with the respective applicant in accordance to VDE 0110. The current-carrying capacity and pitch tolerance is to be determined according to IEC 60326 part 3 very fine.

Weidmüller connectors are tested to the DIN VDE 0627 standard, and are valid for its field of application. Provided that the connectors are used to the intended purpose, all requirements with respect to the occurring of electrical, mechanical, thermal and corrosive stress will be satisfied.

P = PITCH

SHOWN: SL 5.08HC/04/180LF

| STIFTLAENGE L<br>PIN LENGTH L | TOLERANZ<br>TOLERANCE |   |
|-------------------------------|-----------------------|---|
| 3,2                           | 0,1                   | 4 |
|                               | -0,3                  | 3 |
| 4,5                           | 0,1                   | 2 |
|                               | -0,3                  | n |

General tolerance:  
DIN ISO 2768-mK



99587/5  
22.11.17 HELIS\_MA 04

Modification

**Weidmüller**

Cat.no.: . . . . .  
**3 50953** **04**

Drawing no. Issue no.  
Sheet 05 of 05 sheets



Date Name

Drawn 18.02.2011 HERTEL\_S

Responsible HERTEL\_S

Checked 30.11.2017 HELIS\_MA

Approved LANG\_T

**SL 5.08HC/.. /180..**  
STIFTLISTE  
MALE HEADER

Scale: 2:1

Supersedes: .

Product file: SL5.08 HC

7377

The reproduction, distribution and utilization of this document as well as the communication of its contents without explicit authorization is prohibited. Offenders will be held liable for the payment of damages. Weidmüller exclusively reserves the right to file for patents, utility models or designs.

© Weidmüller Interface GmbH & Co. KG

## Recommended wave soldering profiles

**Weidmüller Interface GmbH & Co. KG**  
 Klingenbergstraße 16  
 D-32758 Detmold  
 Germany  
 Fon: +49 5231 14-0  
 Fax: +49 5231 14-292083  
 www.weidmueller.com

### Single Wave:



### Double Wave:



### Wave soldering profiles

Wired connection elements should be processed in accordance with the DIN EN 61760-1 standard. We have included two recommendations for practical wave soldering profiles, with which Weidmüller PCB terminals and connectors are qualified.

When choosing a suitable profile for your application, the following factors also need to be considered:

- PCB thickness
- Proportion of Cu in the layers
- Single/double-sided assembly
- Product range
- Heating and cooling rates

The single and double wave profiles each indicate the recommended operating range, including the maximum soldering temperature of 260°C. In practice, the maximum soldering temperature is quite often well below the above maximum profile.