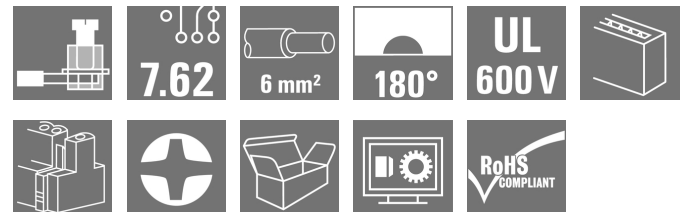


**OMNIMATE Power - sorozat BV/SV 7.62IT
BVZ 7.62IT/03/180MF2 SN BK BX**

Weidmüller Interface GmbH & Co. KG
 Klingenbergstraße 16
 D-32758 Detmold
 Germany
 Fon: +49 5231 14-0
 Fax: +49 5231 14-292083
 www.weidmuller.com

Product image

A kép illusztráció

180°-os hüvelyes dugó 7,62-es osztással IT tápellátó hálózatokhoz. Megfelel az UL1059 600 V C osztály követelményeinek. Kombinálva a SV 7.62 IT.. tűs érintkezősorral és előremenő védőföld érintkezővel. Kielégíti a számítógépes áramellátó hálózatok 5,5 mm-es bővített érintésvédelmi követelményeit az IEC 61800-5-1 szabvány szerint 400 V és föld közötti feszültségnél. A hagyományos megoldásokhoz képest az önzáró (opcionálisan rácsavarós kivitelben is kapható) középső peremes aljzat egy osztásszélességgel csökkenti a helyigényt. Külön kérésre középső peremes aljzat reteszelés nélkül is kapható.

Általános rendelési adatok

Típus	BVZ 7.62IT/03/180MF2 SN BK BX
Rendelési szám	1156720000
Verzió	NYÁK dugaszoló csatlakozó, hüvelyes csatlakozó, 7.62 mm, Pólusszám: 3, 180°, Csavaros csatlakozás, Rögzítési tartomány, névleges csatlakozás, max.: 10 mm ² , Doboz
GTIN (EAN)	4032248943821
Menny.	40 Stück
Termékadatok	IEC: 1000 V / 41 A / 0.2 - 6 mm ² UL: 600 V / 40.5 A / AWG 24 - AWG 8
Csomagolás	Doboz

**OMNIMATE Power - sorozat BV/SV 7.62IT
BVZ 7.62IT/03/180MF2 SN BK BX**

Weidmüller Interface GmbH & Co. KG
Klingenbergstraße 16
D-32758 Detmold
Germany
Fon: +49 5231 14-0
Fax: +49 5231 14-292083
www.weidmueller.com

Műszaki adatok**Méreték és tömegek**

Nettó tömeg	18,936 g
-------------	----------

Anyagjellemzők

Szigetelőanyag	PA GF	Szín	fekete
Színskála (hasonló)	RAL 9011	Szigetelőanyag csoport	II
CTI	≥ 500	Szigetelés erőssége	≥ 10 ⁸ Ω
UL 94 éghetőségi osztály	V-0	GWFI	960 °C
Érintkező anyaga	Cu-ötív	Érintkező felület	ónozott
Dugó érintkező rétegének felépítése	6-8 µm Sn fényes	Tárolási hőmérséklet, min.	-25 °C
Tárolási hőmérséklet, max.	55 °C	Max. relatív páratartalom tárolás közben	80 %
Üzemi hőmérséklet, min.	-50 °C	Üzemi hőmérséklet, max.	125 °C
Hőmérsékleti tartomány, telepítés, min.	-25 °C	Hőmérsékleti tartomány, telepítés, max.	125 °C

Névleges adatok IEC szerint

szabvány szerint tesztelve	IEC 60664-1, IEC 61984	Névleges áram, min. pólusszám (Tu=20 °C)	41 A
Névleges áram, min. pólusszám (Tu=40°C)	41 A	Névleges feszültség a II/2 túlfeszültség osztályhoz / szennyezés mértékéhez	1 000 V
Névleges feszültség a III/2 túlfeszültség osztályhoz / szennyezés mértékéhez	1 000 V	Névleges feszültség a III/3 túlfeszültség osztályhoz / szennyezés mértékéhez	800 V
Névleges lökőfeszültség a II/2 túlfeszültség osztályhoz / szennyezés mértékéhez	6 kV	Névleges lökőfeszültség a III/2 túlfeszültség osztályhoz / szennyezés mértékéhez	8 kV
Névleges lökőfeszültség a III/3 túlfeszültség osztályhoz / szennyeződés mértékéhez	8 kV	Rövid idejű határáram ellenállás	3 x 1, 420 A-rel
Hézag, min.	10,2 mm	Kúszóút, min.	13,8 mm

Csomagolás

Csomagolás	Doboz	VPE hosszúság	35 mm
VPE szélesség	135 mm	VPE magasság	350 mm

Csatlakoztatható vezetékek

Rögzítési tartomány, névleges csatlakozás, min.	0,2 mm ²
Rögzítési tartomány, névleges csatlakozás, max.	10 mm ²
Tömör, min. H05(07) V-U	0,2 mm ²
Tömör, max. H05(07) V-U	6 mm ²
Flexibilis, min. H05(07) V-K	0,5 mm ²
Flexibilis, max. H05(07) V-K	6 mm ²
műanyag galléros érvégűvel, DIN 46228 pt 4, min.	0,25 mm ²
műanyag galléros érvégűvel, DIN 46228 pt 4, max.	6 mm ²
érvégűvel, DIN 46228 pt 1, min.	0,25 mm ²
érvégűvel, DIN 46228 pt 1, max.	6 mm ²
Dugasz mérete EN 60999 szerint a x b; ø	2,8 mm x 2,0 mm; 2,4 mm

OMNIMATE Power - sorozat BV/SV 7.62IT BVZ 7.62IT/03/180MF2 SN BK BX


Weidmüller Interface GmbH & Co. KG
Klingenbergstraße 16
D-32758 Detmold
Germany
Fon: +49 5231 14-0
Fax: +49 5231 14-292083
www.weidmueller.com

Műszaki adatok

Rögzíthető vezeték	Vezetékcsatlakozás keresztmetszete	Típus	finom huzalozás
		névleges	0,5 mm ²
AEH		Csupaszolási hossz	névleges 14 mm
Vezetékcsatlakozás keresztmetszete	Vezetékcsatlakozás keresztmetszete	Típus	finom huzalozás
		névleges	1 mm ²
AEH		Csupaszolási hossz	névleges 15 mm
Vezetékcsatlakozás keresztmetszete	Vezetékcsatlakozás keresztmetszete	Típus	finom huzalozás
		névleges	1,5 mm ²
AEH		Csupaszolási hossz	névleges 15 mm
		Csupaszolási hossz	névleges 12 mm
Vezetékcsatlakozás keresztmetszete	Vezetékcsatlakozás keresztmetszete	Típus	finom huzalozás
		névleges	0,75 mm ²
AEH		Csupaszolási hossz	névleges 14 mm
Vezetékcsatlakozás keresztmetszete	Vezetékcsatlakozás keresztmetszete	Típus	finom huzalozás
		névleges	2,5 mm ²
AEH		Csupaszolási hossz	névleges 14 mm
		Csupaszolási hossz	névleges 12 mm
Vezetékcsatlakozás keresztmetszete	Vezetékcsatlakozás keresztmetszete	Típus	finom huzalozás
		névleges	4 mm ²
AEH		Csupaszolási hossz	névleges 12 mm
		Csupaszolási hossz	névleges 14 mm
Vezetékcsatlakozás keresztmetszete	Vezetékcsatlakozás keresztmetszete	Típus	finom huzalozás
		névleges	6 mm ²
AEH		Csupaszolási hossz	névleges 14 mm
		Csupaszolási hossz	névleges 12 mm

Max. rögzítési tartomány 10 mm²

CSA névleges adatok

Intézet (CSA)	Tanúsítvány száma (CSA)
	200039-1121690
Névleges feszültség (B felhasználási csoport / CSA)	600 V
Névleges feszültség (D felhasználási csoport / CSA)	600 V
Névleges áram (C felhasználási csoport / CSA)	40,5 A
Névleges áram (D felhasználási csoport / CSA)	5 A
Vezeték keresztmetszet, AWG, min.	AWG 24
Vezeték keresztmetszet, AWG, max.	AWG 8
Hivatkozás a tanúsítási értékekre	A megadott adatok maximális értékek - lásd a tanúsítványt.

**OMNIMATE Power - sorozat BV/SV 7.62IT
BVZ 7.62IT/03/180MF2 SN BK BX**

Weidmüller Interface GmbH & Co. KG
 Klingenbergstraße 16
 D-32758 Detmold
 Germany
 Fon: +49 5231 14-0
 Fax: +49 5231 14-292083
 www.weidmueller.com

Műszaki adatok**UL 1059 névleges adatok**

Intézet (cURus)



Tanúsítvány száma (cURus)

E60693

Névleges feszültség (B felhasználási csoport / UL 1059)	600 V	Névleges feszültség (C felhasználási csoport / UL 1059)	600 V
Névleges feszültség (D felhasználási csoport / UL 1059)	600 V	Névleges áram (B felhasználási csoport/ UL 1059)	40,5 A
Névleges áram (C felhasználási csoport/ UL 1059)	40,5 A	Névleges áram (D felhasználási csoport/ UL 1059)	5 A
Vezeték keresztmetszet, AWG, min.	AWG 24	Vezeték keresztmetszet, AWG, max.	AWG 8
Hivatkozás a tanúsítási értékekre	A megadott adatok maximális értékek - lásd a tanúsítványt.		

rendszerparaméterek

Termékcsalád	OMNIMATE Power - sorozat BV/SV 7.62IT	Csatlakozás típusa	Terepi csatlakozás
Vezetékcsatlakozás-technika	Csavaros csatlakozás	Osztás, mm (P)	7,62 mm
Osztás, inch (P)	0,3 inch	Vezeték kimeneti irány	180°
Pólusszám	3	L1, mm	22,86 mm
L1, inch	0,9 inch	Sorok száma	1
Érintkezősorok száma	1	Névleges keresztmetszet	6 mm ²
Érintésvédelem a DIN VDE 57 106 szerint	Ujjak számára biztonságos	Érintésvédelem a DIN VDE 0470 szerint	IP 20
Térfigati ellenállás	4,50 mΩ	Kódolható	Igen
Csupaszolási hossz	12 mm	Meghúzási nyomaték, min.	0,5 Nm
Meghúzási nyomaték, max.	0,6 Nm	Biztosítócsavar	M 3
Csavarhúzó éle	0,6 x 3,5	Dugaszolási ciklusok	25
Dugaszolási erő/pólus, max.	14 N	Húzóerő / pólus, max.	14 N

Besorolások

ETIM 4.0	EC002637	ETIM 5.0	EC002637
ETIM 6.0	EC002638	eClass 6.2	27-26-07-04
eClass 7.1	27-44-04-02	eClass 8.1	27-44-04-02
eClass 9.0	27-44-03-09	eClass 9.1	27-44-03-09

**OMNIMATE Power - sorozat BV/SV 7.62IT
BVZ 7.62IT/03/180MF2 SN BK BX**

Weidmüller Interface GmbH & Co. KG
 Klingenbergstraße 16
 D-32758 Detmold
 Germany
 Fon: +49 5231 14-0
 Fax: +49 5231 14-292083
 www.weidmueller.com

Műszaki adatok**Megjegyzések**

Megjegyzések	<ul style="list-style-type: none"> • Más színek külön kérésre • A névleges áram a névleges keresztmetszettől és a minimális pólusszámtól függ. • Érvéghüvely műanyag gallérral DIN 46228/4 • Érvéghüvely műanyag gallér nélkül, DIN 46228/1 • P a rajzon = osztás • A névleges adatok kizárólag magától a komponenstől függenek. A más komponensek felé érvényes hézagokat és küszöutakat a vonatkozó alkalmazási szabvány szerint kell tervezni. • MFX és MSFX: X= A középső karima pozíciója, pl. MF2, MSF3
IPC megfelelés	A termékek fejlesztése, gyártása és szállítása a nemzetközileg elismert IPC-A-610 szabvány „megengedhető” kategóriája szerint történt. A termékekkel kapcsolatos további követelményeket kérésre kiértékeljük.

Jóváhagyások

Jóváhagyások



ROHS

Megfelel

Letöltések

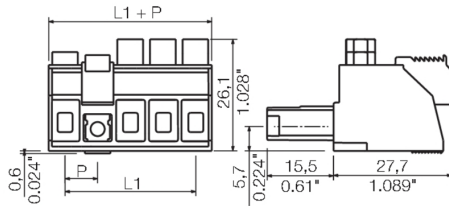
Approval/Certificate/Document of Conformity	Declaration of the Manufacturer
Brochure/Catalogue	FL DRIVES EN MB DEVICE MANUF. EN FL DRIVES DE CAT 2 PORTFOLIOGUIDE EN FL HEATING ELECTR EN FL APPL_INVERTER EN FL_BASE_STATION_EN FL ELEVATOR EN FL POWER SUPPLY EN FL 72H SAMPLE SER EN PO OMNIMATE EN
Mozgásvezérlőket bemutató tanulmány	Download Whitepaper
Tervezési adatok	EPLAN, WSCAD
User Documentation	QR-Code product handling video
White Paper UL 600 V	Download Whitepaper

OMNIMATE Power - sorozat BV/SV 7.62IT BVZ 7.62IT/03/180MF2 SN BK BX

Weidmüller Interface GmbH & Co. KG
Klingenbergstraße 16
D-32758 Detmold
Germany
Fon: +49 5231 14-0
Fax: +49 5231 14-292083
www.weidmueller.com

Rajzok

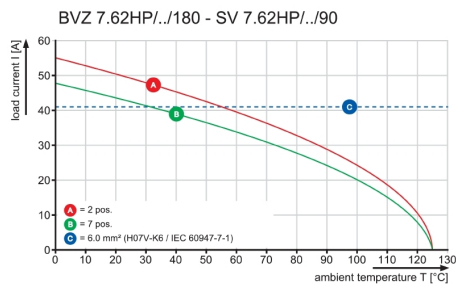
Dimensional drawing



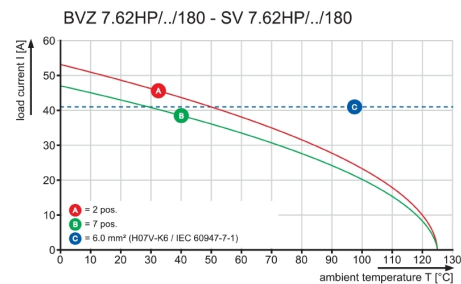
Connection diagram

6	M(S)F6	o	o	o	o	o	X	o
6	M(S)F5	o	o	o	o	X	o	o
6	M(S)F4	o	o	o	X	o	o	o
6	M(S)F3	o	o	X	o	o	o	o
6	M(S)F2	o	X	o	o	o	o	o
5	M(S)F5	o	o	o	o	X	o	o
5	M(S)F4	o	o	o	X	o	o	o
5	M(S)F3	o	o	X	o	o	o	o
5	M(S)F2	o	X	o	o	o	o	o
4	M(S)F4	o	o	o	X	o	o	o
4	M(S)F3	o	o	X	o	o	o	o
4	M(S)F2	o	X	o	o	o	o	o
3	M(S)F3	o	o	X	o	o	o	o
3	M(S)F2	o	X	o	o	o	o	o
2	M(S)F2	o	X	o	o	o	o	o
NO OF POLES	X = MIDDLE FLANGE POSITION	1	2	3	4	5	6	7

Graph

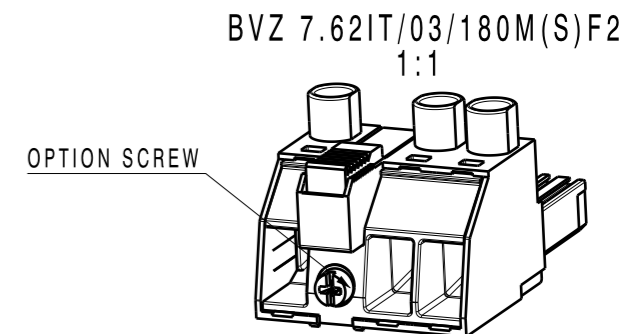
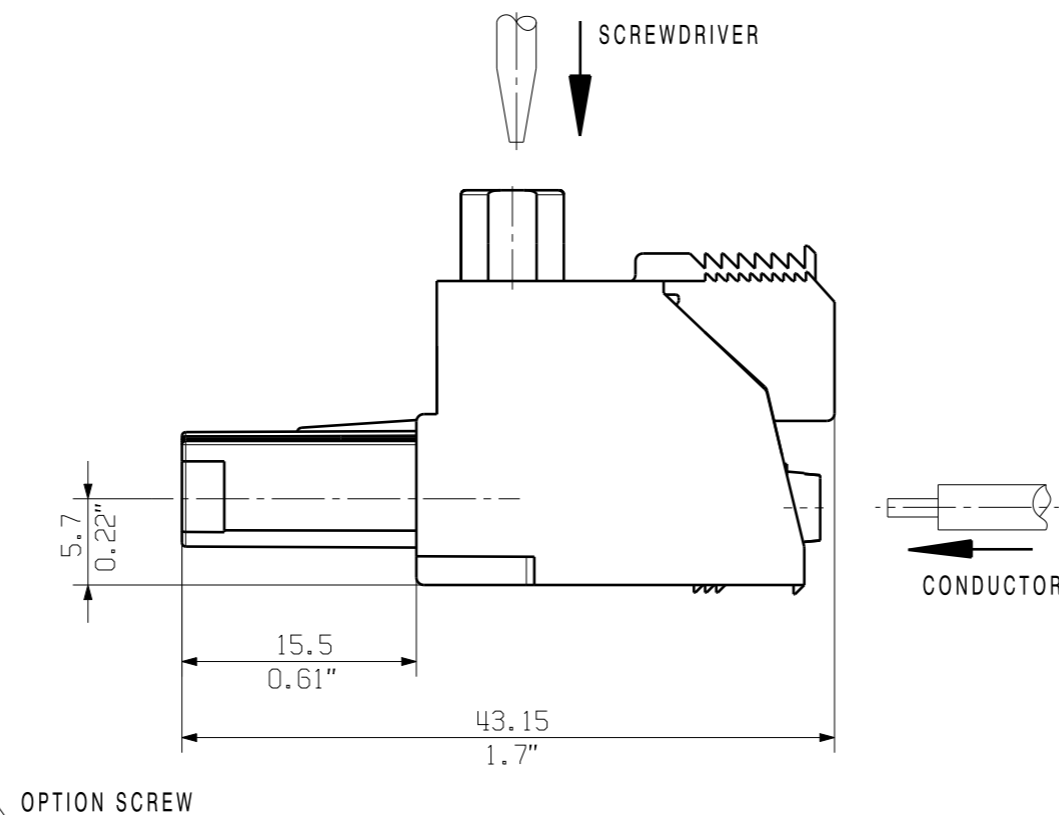
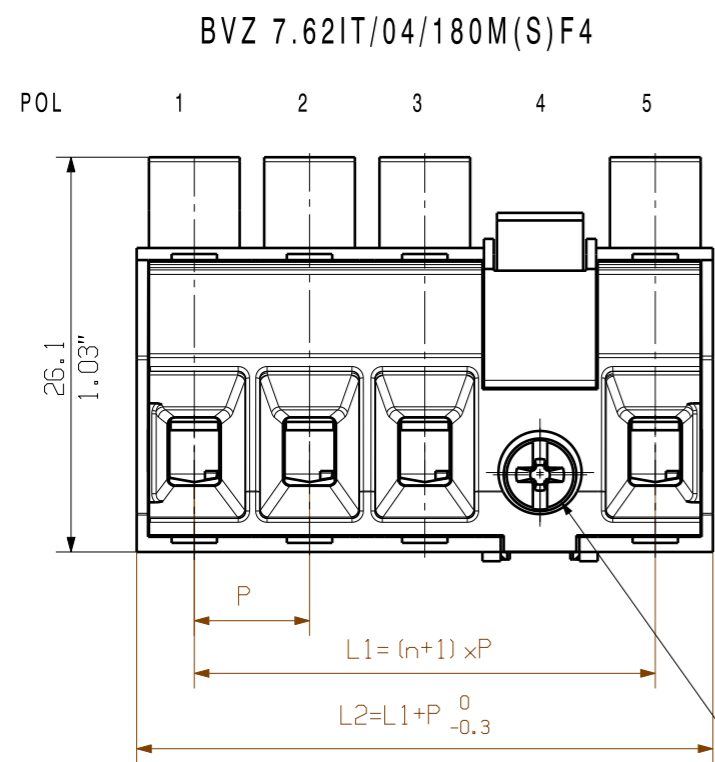


Graph

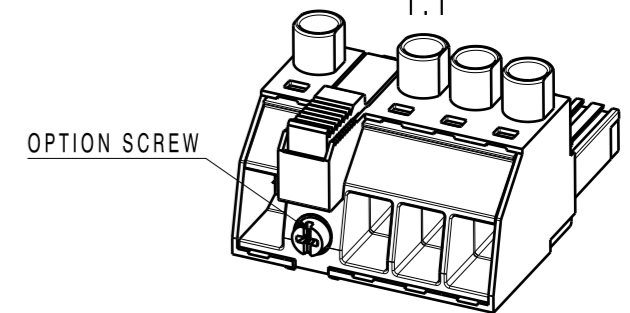


The reproduction, distribution and utilization of this document as well as the communication of its contents to others without explicit authorization is prohibited. Offenders will be held liable for the payment of damages. Weidmüller exclusively reserves the right to file for patents, utility models or designs.

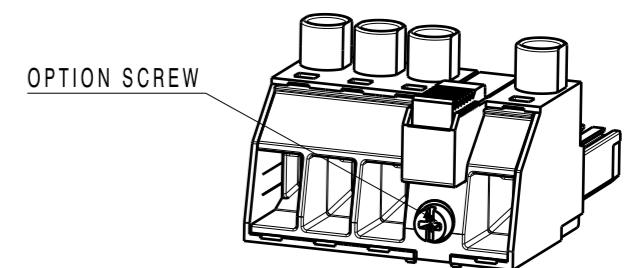
© Weidmüller Interface GmbH & Co. KG



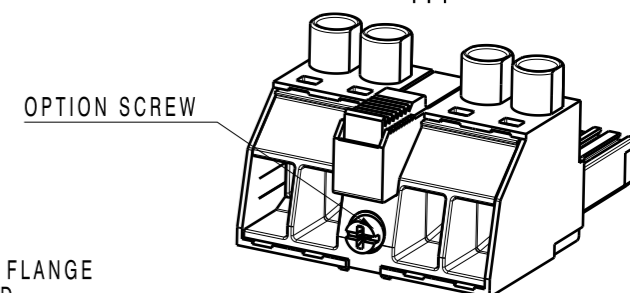
BVZ 7.62IT/04/180M(S)F2
1:1



BVZ 7.62IT/04/180M(S)F4
1:1



BVZ 7.62IT/04/180M(S)F3
1:1



P= RASTER/PITCH
MF = MITTELFLANSCH/MIDDLE FLANGE
PE= POTENTIAL ERDE/GROUND
n= POLZAHL/NO. OF POLES
POL= POL/POLES

BVZ7.62IT/03/180 MF 2	POL	MF	POL	POL		7	53,34	2,10
BVZ7.62IT/04/180 MF 3	POL	POL	MF	POL	POL	6	45,72	1,80
BVZ7.62IT/04/180 MF 4	POL	POL	POL	MF	POL	5	38,10	1,50
BVZ7.62IT/04/180 MF 2	POL	MF	POL	POL	POL	4	30,48	1,20
						3	22,86	0,90
						2	15,24	0,60
BEZEICHNUNG/ PART NAME	1	2	3	4	5	n	MM	INCH
	POSITION					L1		

For the mounting of PCBs, it should be noted that the rated data given in the catalogue relates only to the connection elements. The necessary creepage and clearance paths must be observed in connection with the respective applicant in accordance to VDE 0110. The current-carrying capacity and pitch tolerance is to be determined according to DIN IEC 326 part 3 very fine.

Weidmüller PCB components are tested to the DIN VDE 0627 standard, and are valid for its field of application. Provided that the components are used to the intended purpose, all requirements with respect to the occurring of electrical, mechanical, thermic and corrosive stress will be satisfied.

	DIN ISO 2768-m		Cat.no.: .	
	99788/5 29.11.17 HELIS_MA	00		
Modification		3 50052		
	Date	Name	Drawing no. 3 50052 Issue no. 14 Sheet 01 of 04 sheets	
Scale: 2:1	Drawn	24.06.2011	KRUG_M	BVZ 7.62IT/.../180MF... BUCHSENLEISTE SOCKET BLOCK
Supersedes: .	Responsible		KRUG_M	
	Checked	05.12.2017	HELIS_MA	
	Approved		LANG_T	Product file: BVZ7.62HP MF 7391