



Hallgattassa meg magát az MP-sorozatú megafonnal!

Az OMNITRONIC MP-25 egy nagyteljesítményű megafon, amellyel hangos bemondásokat lehet tenni, többek között gyűléseken és rendezvényeken. A készülék kapcsolható szirénával és kézi mikrofonnal is el van látva. A hangerő fokozatmentesen szabályozható, és bármilyen körülményekhez illeszthető. A tápáramellátást 8 db 1,5 V-os bécselem (C) vagy egy külső 12 V-os tápáramforrás adja. A hatótávolság a környezeti körülményektől függően akár a 800 métert is elérheti.

- Nagyteljesítményű 25 W-os megafon
- kapcsolható szirénával, rádugható
- spirálkábeles kézi mikrofonnal.
- Fokozatmentesen szabályozható
- hangerő, pisztolymarkolat és vállszíj.
- Kiváló minőségű, ütés- és karcolásálló műanyagház (ABS)
- Táplálás 8 db 1,5 V-os bécselemmel (C) (nem része a szállításnak)
- Hüvely külső 12 V-os táplálás számára.

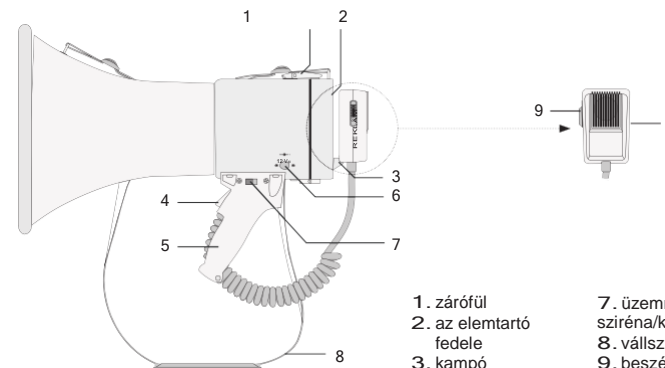
Biztonsági tudnivalók:

- Az első használat előtt ellenőrizze, hogy nincsenek-e a készüléken szállítási sérülések. Ha vannak, ne helyezze üzembe a készüléket, és lépjen kapcsolatba a szakkereskedővel.
- Csak akkor vegye használatba a készüléket, ha már megismerte a funkcióival. Ne engedje át a készülék kezelését olyanoknak, akik nem jártasak a készülék használatában.
- Ne használja a megafont mások füle közelében. A felerősített hang és az esetleges visszacsatolási sípolás (gerjedés) következtében halláskárosodást okozhat.
- Védje a készüléket nedvességtől (csepegő- és freccsenő víztől). Tartsa távol a készüléket a közvetlen napsütéstől, és fűtőtestektől.
- Ne használja a készüléket esőben. Vigyázzon arra, hogy ne kerüljön folyadék a készülék belsejébe.
- A tisztításhoz egy szálfmentes, megnedvesített kendőt használjon. A tisztításhoz semmi esetre se használjon alkoholt, vagy egyéb oldószert!
- A készülék belsejében nincsenek karbantartásra szoruló alkatrészek. A karbantartási és ápolási munkákat csak arra feljogosított szakember végezze!
- Az ezen a készüléken végzett manuális átalakításokra nem érvényes a garancia. Ha a készüléket rendeltetésellenes vagy helytelen módon csatlakoztatja, kárt tehet benne, és megszűnik a garancia.
- Ha a megafont hosszabb ideig nem fogja használni, vegye ki belőle az elemeket. Az elhasznált elemeket szabályosan távolítsa el környezete védelme érdekében.

Az elemek berakása

- Használjon nyolc C-típusú (bébi) elemet.
- Oldja ki a zárófület, és hajtsa fel az elemtartó fedelét. Rakja be helyes polaritással az elemeket az elemtartóba.
- Hajtsa vissza az elemtartó fedelét.
- Ha az MP-25 megafont hosszabb ideig (kb. 1-2 hétig) nem fogja használni, vegye ki belőle az elemeket, hogy megvédje a készüléket az elemek esetleges kifolyásától.

LEÍRÁS



41. A megafon kezelőszervei

- | | |
|------------------------|---------------------------------------|
| 1. zárófül | 7. üzemmódváltó:
sziréna/ki/beszéd |
| 2. az elemtartó fedele | 8. vállszíj |
| 3. kampó | 9. beszédgomb |
| 4. beszédgomb | 10. hangerőszabályzó |
| 5. markolat | |
| 6. 12 V= hüvely | |

MP-25

DEUTSCH

Kezelés

- Kapcsolja be a megafont a TALK (beszéd) üzemmód kiválasztása révén.
- Beszéljen a kézi mikrofonra, és tartsa közben nyomva a kézi mikrofon markolatán lévő beszédgombot. Tartsa minél közelebb a mikrofont a szájához. A kézi mikrofon beszédgombja a nyíl irányába eltolva reteszeltethető; a mikrofon ezután bekapcsolva marad.
- Állítsa be a hangerőszabályzóval („VOLUME”) a kívánt hangerőt. Ha visszacsatolási sípolás lépne fel, csavarja vissza a szabályzót.
- A sziréna bekapcsolása céljából válassza ki a SIREN üzemmódot.

Külső tápáramellátás

- Az MP-25 megafon vagy elemekről, vagy egy külső 12 V-os tápáramforrásról táplálható. A külső tápáramforrás csatlakoztatásakor a berakott elemek lekapcsolódnak.
- Egy 5,5 mm/2,1 mm (külső/belső átmérő) kisfeszültségű csatlakozódugóval ellátott külső 12 V-os tápáramforrás, pl. 12 V-os hálózati tápegység vagy 12 V-os telep csatlakoztatására a DC 12V (12 V=) jelölésű hüvelyt használja. A külső tápáramforrás dugójának a középpérntkezője a pozitív pont kell, hogy legyen.

Műszaki adatok

Tápáramellátás:.....12 V / 8 x 1,5 V-os elem (C) vagy külső 12 V egyenfeszültség Névleges teljesítmény:.....25 W_{eff}
 A tölcser átmérője:.....230 mm
 Hatótávolság:kb. 800 méter
 Hosszúság:.....350 mm
 Súly: 1,5 kg