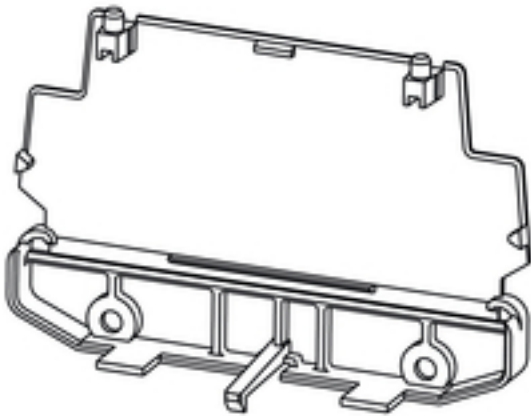


RS 100 AP 110 OR

Weidmüller Interface GmbH & Co. KG
 Klingenbergstraße 16
 D-32758 Detmold
 Germany
 Fon: +49 5231 14-0
 Fax: +49 5231 14-292083
 www.weidmueller.com



Rugalmas - rugalmasabb - Profilform

Moduláris tokozás profilformában - a rugalmas moduláris rendszer, amely színes és átlátszó műanyagprofilokat és hordozómodulokat tartalmaz

A szabványos osztásközök egymás mellé helyezése bármilyen elrendezésben, és a méteráru milliméteres pontosságú vágása a tökéletes egyensúlyt jelenti a rugalmasság és a gazdasági hatékonyság között:

- Standard szélességű profilok 5 mm - 45 mm osztásközzel, minden szabványos NYÁK-formátumra felszerelhetők.
- A változtatható magasság maximális alkatrész-sűrűséget tesz lehetővé, még nagyobb elektronikai alkatrészek esetén is.
- A különböző felszerelési változatok miatt a tokozat közvetlen felszerelése olyan egyszerű, mint az alkatélemek kapcsolásra pattintása
- A kemény fedelek megbízhatóan védik a modulokat a külső hatások ellen

A siker receptje: változtatható profil + moduláris alkatrészek = rugalmas készülékház-konceptió, amely nagy felületet biztosít a NYÁK-ok számára.

A moduláris koncepciót a nagy helyigényű modulokhoz alakítottuk ki, és kis alkatrészmenyiség és különböző szélességek esetén alkalmazható.

Általános rendelési adatok

Típus	AP 110 OR
Rendelési szám	1185260000
Verzió	Véglap, RS 100 narancssárga, Véglap, Szélesség: 27.2 mm
GTIN (EAN)	4008190005115
Menny.	10 Stück

**RS 100
AP 110 OR**

Weidmüller Interface GmbH & Co. KG
Klingenbergstraße 16
D-32758 Detmold
Germany
Fon: +49 5231 14-0
Fax: +49 5231 14-292083
www.weidmueller.com

Műszaki adatok**Méreték és tömegek**

Hossz	108,2 mm	Hossz, inch	4,26 inch
Szélesség	27,2 mm	Szélesség (coll)	1,071 inch
Magasság	73,6 mm	Magasság (coll)	2,898 inch
Nettó tömeg	14,403 g		

Rendszer karakterisztika

Változat	Véglap	Keresztösszekötő	Nem
Érintkező - kapocsín	Nem	Védelmi osztály	IP20
Tokozási opció	Nem		

Anyagjellemzők

Szigetelőanyag	PA 66	Szín	narancssárga
Színskála (hasonló)	RAL 2000	CTI	≥ 600
UL 94 éghetőségi osztály	V-2	Tárolási hőmérséklet, min.	-25 °C
Tárolási hőmérséklet, max.	55 °C	Max. relatív páratartalom tárolás közben	80 %
Üzemi hőmérséklet, min.	-50 °C	Üzemi hőmérséklet, max.	100 °C
Hőmérsékleti tartomány, telepítés, min.	-25 °C	Hőmérsékleti tartomány, telepítés, max.	100 °C

Besorolások

ETIM 3.0	EC000886	ETIM 5.0	EC000886
ETIM 6.0	EC001031	UNSPSC	30-21-18-27
eClass 5.1	27-14-11-33	eClass 6.2	27-14-11-33
eClass 7.1	27-14-11-33	eClass 8.1	27-14-11-33
eClass 9.0	27-18-27-90	eClass 9.1	27-18-27-90

Megjegyzések

Leíró szöveg, műszaki adatok

A fedélprofilhoz és a véglemezekhez 3 magasság kapható:

TS rögzítés fedél nélkül: TS 32 = 45 mm, TS 35x7,5 = 40,5 mm

TS rögzítés alacsony fedéllel: TS 32 = 89 mm, TS 35x7,5 = 84,5 mm

TS rögzítés magas fedéllel: TS 32 = 121 mm, TS 35x7,5 = 116,5 mm

Közvetlen rögzítés, alacsony/magas fedéllel vagy fedél nélkül: 24 / 69 / 99 mm

A NYÁK méretei

Vastagság: 1,6 (±0,2) mm, szélesség: 100 (±0,5) mm

RS rész méretei = NYÁK hossza - 4,5 mm

ADP rész méretei = NYÁK hossza - 1 mm

Példa:

NYÁK hossza 160 mm, RS = 155,5 mm, ADP = 159 mm

Jóváhagyások

Jóváhagyások



ROHS

Megfelel

A létrehozás dátuma 2019. július 25. 16:08:19 CEST

A katalógus állapota 19.07.2019 / A műszaki módosítások jogát fenntartjuk.

RS 100
AP 110 OR**Weidmüller Interface GmbH & Co. KG**
Klingenbergstraße 16
D-32758 Detmold
Germany
Fon: +49 5231 14-0
Fax: +49 5231 14-292083
www.weidmueller.com**Műszaki adatok****Letöltések**

Brochure/Catalogue	FL ANALO.SIGN.CONV. EN MB DEVICE MANUF. EN CAT 2 PORTFOLIOGUIDE EN FL MACHINE SAFETY EN FL 72H SAMPLE SER EN PO OMNIMATE EN
Tervezési adatok	EPLAN

**RS 100
AP 110 OR**

Weidmüller Interface GmbH & Co. KG
 Klingenbergstraße 16
 D-32758 Detmold
 Germany
 Fon: +49 5231 14-0
 Fax: +49 5231 14-292083
 www.weidmueller.com

Rajzok

RAIL MOUNTING
FOR BOTH SIDES (RIGHT AND LEFT)

