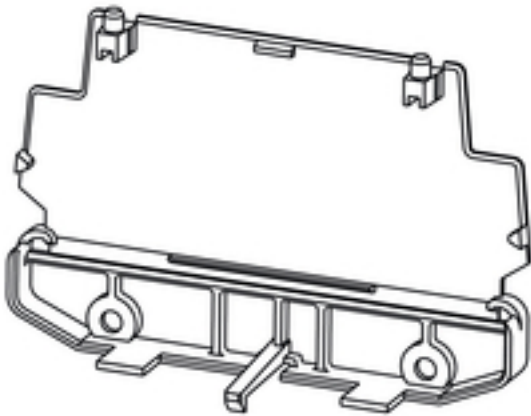


RS 100 AP 110 BK

Weidmüller Interface GmbH & Co. KG
 Klingenbergstraße 16
 D-32758 Detmold
 Germany
 Fon: +49 5231 14-0
 Fax: +49 5231 14-292083
 www.weidmueller.com



Rugalmas - rugalmasabb - Profilform

Moduláris tokozás profilformában - a rugalmas moduláris rendszer, amely színes és átlátszó műanyagprofilokat és hordozómodulokat tartalmaz

A szabványos osztásközök egymás mellé helyezése bármilyen elrendezésben, és a méteráru milliméteres pontosságú vágása a tökéletes egyensúlyt jelenti a rugalmasság és a gazdasági hatékonyság között:

- Standard szélességű profilok 5 mm - 45 mm osztásközzel, minden szabványos NYÁK-formátumra felszerelhetők.
- A változtatható magasság maximális alkatrész-sűrűséget tesz lehetővé, még nagyobb elektronikai alkatrészek esetén is.
- A különböző felszerelési változatok miatt a tokozat közvetlen felszerelése olyan egyszerű, mint az alkatélemek kapcsolásra pattintása
- A kemény fedelek megbízhatóan védik a modulokat a külső hatások ellen

A siker receptje: változtatható profil + moduláris alkatrészek = rugalmas készülékház-konceptió, amely nagy felületet biztosít a NYÁK-ok számára.

A moduláris koncepciót a nagy helyigényű modulokhoz alakítottuk ki, és kis alkatrészmennyiség és különböző szélességek esetén alkalmazható.

Általános rendelési adatok

Típus	AP 110 BK
Rendelési szám	1189890000
Verzió	Elektronika házak, RS 100 fekete, Véglap, Szélesség: 27.2 mm
GTIN (EAN)	4032248984374
Menny.	10 Stück

**RS 100
AP 110 BK**

Weidmüller Interface GmbH & Co. KG
 Klingenbergstraße 16
 D-32758 Detmold
 Germany
 Fon: +49 5231 14-0
 Fax: +49 5231 14-292083
 www.weidmueller.com

Műszaki adatok**Méreték és tömegek**

Hossz	108,2 mm	Hossz, inch	4,26 inch
Szélesség	27,2 mm	Szélesség (coll)	1,071 inch
Magasság	73,6 mm	Magasság (coll)	2,898 inch
Nettó tömeg	15,3 g		

Rendszer karakterisztika

Változat	Végglap	Keresztösszekötő	Nem
Érintkező - kapcsolás	Nem	Védelmi osztály	IP20
Tokozási opció	Nem		

Anyagjellemzők

Szigetelőanyag	PA 66	Szín	fekete
Színkóda (hasonló)	RAL 9011	CTI	≥ 600
UL 94 éghetőségi osztály	V-2	Tárolási hőmérséklet, min.	-25 °C
Tárolási hőmérséklet, max.	55 °C	Max. relatív páratartalom tárolás közben	80 %
Üzemi hőmérséklet, min.	-50 °C	Üzemi hőmérséklet, max.	100 °C
Hőmérsékleti tartomány, telepítés, min.	-25 °C	Hőmérsékleti tartomány, telepítés, max.	100 °C

Besorolások

ETIM 5.0	EC000886	ETIM 6.0	EC001031
eClass 6.2	27-14-11-33	eClass 7.1	27-14-11-33
eClass 8.1	27-14-11-33	eClass 9.0	27-18-27-90
eClass 9.1	27-18-27-90		

Megjegyzések

Leíró szöveg, műszaki adatok

A fedélprofilhoz és a véglemezekhez 3 magasság kapható:

TS rögzítés fedél nélkül: TS 32 = 45 mm, TS 35x7,5 = 40,5 mm

TS rögzítés alacsony fedéllel: TS 32 = 89 mm, TS 35x7,5 = 84,5 mm

TS rögzítés magas fedéllel: TS 32 = 121 mm, TS 35x7,5 = 116,5 mm

Közvetlen rögzítés, alacsony/magas fedéllel vagy fedél nélkül: 24 / 69 / 99 mm

A NYÁK méretei

Vastagság: 1,6 (±0,2) mm, szélesség: 100 (±0,5) mm

RS rész méretei = NYÁK hossza - 4,5 mm

ADP rész méretei = NYÁK hossza - 1 mm

Példa:

NYÁK hossza 160 mm, RS = 155,5 mm, ADP = 159 mm

Jóváhagyások

ROHS Megfelel

Letöltések

Brochure/Catalogue	FL ANALO.SIGN.CONV. EN MB DEVICE MANUF. EN FL MACHINE SAFETY EN FL 72H SAMPLE SER EN PO OMNIMATE EN
Tervezési adatok	EPLAN

A létrehozás dátuma 2019. július 25. 16:09:05 CEST

A katalógus állapota 19.07.2019 / A műszaki módosítások jogát fenntartjuk.

**RS 100
AP 110 BK**

Weidmüller Interface GmbH & Co. KG
 Klingenbergstraße 16
 D-32758 Detmold
 Germany
 Fon: +49 5231 14-0
 Fax: +49 5231 14-292083
 www.weidmueller.com

Rajzok

RAIL MOUNTING
FOR BOTH SIDES (RIGHT AND LEFT)

