

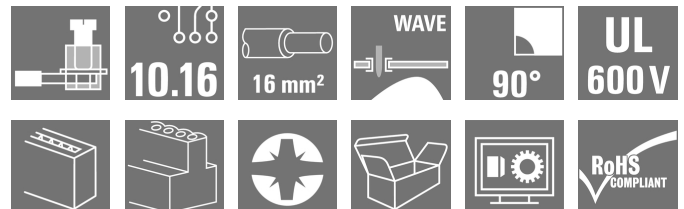
**OMNIMATE Power - sorozat LUP
LUP 10.16/05/90V 3.2SN BK BX**

Weidmüller Interface GmbH & Co. KG
 Klingenbergstraße 16
 D-32758 Detmold
 Germany
 Fon: +49 5231 14-0
 Fax: +49 5231 14-292083
 www.weidmueller.com

Product image

A kép illusztráció

Ez a NYÁK kapocs bevált húzókegyeles csatlakozással, 10,16 mm osztásközzel, 90°-os vezetőkimenettel a következőket kínálja: 1000 V, eltolt forrasztótüskék, vizsgálóérintkező, 76 A áram és 16 mm² vezeték-keresztmetszet.

**Általános rendelési adatok**

Típus	LUP 10.16/05/90V 3.2SN BK BX
Rendelési szám	1193010000
Verzió	Nyomatott áramköri panel csatlakozók, 10.16 mm, Pólusszám: 5, 90°, Forrasztótüske hossza (l): 3.2 mm, ónozott, fekete, Csavaros csatlakozás, Rögzítési tartomány, névleges csatlakozás, max.: 16 mm ² , Doboz
GTIN (EAN)	4032248975068
Menny.	20 Stück
Termékadatok	IEC: 1000 V / 76 A / 0.5 - 16 mm ² UL: 600 V / 51 A / AWG 22 - AWG 6
Csomagolás	Doboz

**OMNIMATE Power - sorozat LUP
LUP 10.16/05/90V 3.2SN BK BX**

Weidmüller Interface GmbH & Co. KG
 Klingenbergstraße 16
 D-32758 Detmold
 Germany
 Fon: +49 5231 14-0
 Fax: +49 5231 14-292083
 www.weidmueller.com

Műszaki adatok**Méreték és tömegek**

Szélesség	51,6 mm	Szélesség (coll)	2,031 inch
Magasság	34,7 mm	Magasság (coll)	1,366 inch
Legalacsonyabb változat magassága	31,5 mm	Mélység	25,1 mm
Mélység (coll)	0,988 inch	Nettó tömeg	47,45 g

Anyagjellemzők

Szigetelőanyag	Wemid (PA)	Szín	fekete
Színskála (hasonló)	RAL 9011	Szigetelőanyag csoport	I
CTI	≥ 600	UL 94 éghetőségi osztály	V-0
Érintkező anyaga	E-Cu	Érintkező felület	ónozott
Forrasztott csatlakozás rétegének felépítése	1,5-3 µm Ni / 4-6 µm Sn matt	Tárolási hőmérséklet, min.	-25 °C
Tárolási hőmérséklet, max.	55 °C	Max. relatív páratartalom tárolás közben	80 %
Üzemi hőmérséklet, min.	-50 °C	Üzemi hőmérséklet, max.	120 °C
Hőmérsékleti tartomány, telepítés, min.	-25 °C	Hőmérsékleti tartomány, telepítés, max.	120 °C

Névleges adatok IEC szerint

szabvány szerint tesztelve	IEC 60664-1, IEC 61984	Névleges áram, min. pólusszám (Tu=20 °C)	76 A
Névleges áram, maximális pólusszám (Tu=20 °C)	72 A	Névleges áram, min. pólusszám (Tu=40 °C)	72 A
Névleges áram, maximális pólusszám (Tu=40 °C)	62 A	Névleges feszültség a II/2 túlfeszültség osztályhoz / szennyezés mértékéhez	1 000 V
Névleges feszültség a III/2 túlfeszültség osztályhoz / szennyezés mértékéhez	1 000 V	Névleges feszültség a III/3 túlfeszültség osztályhoz / szennyezés mértékéhez	800 V
Névleges lökőfeszültség a II/2 túlfeszültség osztályhoz / szennyezés mértékéhez	6 kV	Névleges lökőfeszültség a III/2 túlfeszültség osztályhoz / szennyezés mértékéhez	8 kV
Névleges lökőfeszültség a III/3 túlfeszültség osztályhoz / szennyeződés mértékéhez	8 kV	Rövid idejű határáram ellenállás	1 x 1s mit 700 A

Csomagolás

Csomagolás	Doboz	VPE hosszúság	45 mm
VPE szélesség	130 mm	VPE magasság	225 mm

OMNIMATE Power - sorozat LUP LUP 10.16/05/90V 3.2SN BK BX

Weidmüller Interface GmbH & Co. KG
Klingenbergstraße 16
D-32758 Detmold
Germany
Fon: +49 5231 14-0
Fax: +49 5231 14-292083
www.weidmueller.com

Műszaki adatok

Rendszerparaméterek

Termékcsalád		Vezetécsatlakozás-technika	
OMNIMATE Power - sorozat LUP		Csavaros csatlakozás	
Felszerelés NYÁK-ra	THT-forrasztott csatlakozás	Vezeték kimeneti irány	90°
Ösztás, mm (P)	10,16 mm	Ösztás, inch (P)	0,4 inch
Pólusszám	5	Az ügyfél szereli fel	Igen
Egy sorban található szomszédos pólusok max. száma	12	Forrasztótüske hossza (l)	3,2 mm
Forrasztótüske méretei	1,2 x 1,2 mm	Forrasztószem furatátmérője (D)	1,6 mm
Forrasztószem furatátmérőjének túrése (D)	+ 0,1 mm	Forrasztótüskék száma pólusonként	2
Csavarhúzó éle	1,0 x 5,5, PZ 2	Csavarhúzó éle, standard	DIN 5264
Meghúzási nyomaték, min.	1,2 Nm	Meghúzási nyomaték, max.	1,5 Nm
Biztosítócsavar	M 4	Csupaszolási hossz	12 mm
L1, mm	40,64 mm	L1, inch	1,6 inch
Érintésvédelem a DIN VDE 0470 szerint	IP 20 dugaszolva / IP 10 nem dugaszolva	Érintésvédelem a DIN VDE 57 106 szerint	Ujjak számára biztonságos
Térfogati ellenállás	0,50 mΩ		

Csatlakoztatható vezetékek

Rögzítési tartomány, névleges csatlakozás, min.	0,13 mm ²
Rögzítési tartomány, névleges csatlakozás, max.	16 mm ²
Vezeték csatlakozási keresztmetszet AWG, min.	AWG 22
Vezeték csatlakozási keresztmetszet AWG, max.	AWG 6
Tömör, min. H05(07) V-U	0,5 mm ²
Tömör, max. H05(07) V-U	16 mm ²
Többeres, min. H07V-R	6 mm ²
Többeres, max. H07V-R	16 mm ²
Flexibilis, min. H05(07) V-K	0,5 mm ²
Flexibilis, max. H05(07) V-K	16 mm ²
műanyag galléros érvéghüvellyel, DIN 46228 pt 4, min.	2,5 mm ²
műanyag galléros érvéghüvellyel, DIN 46228 pt 4, max.	10 mm ²
érvéghüvellyel, DIN 46228 pt 1, min.	2,5 mm ²
érvéghüvellyel, DIN 46228 pt 1, max.	10 mm ²
Dugasz mérete EN 60999 szerint a x b; ø	5,4 mm x 5,1 mm; 5,3 mm

OMNIMATE Power - sorozat LUP LUP 10.16/05/90V 3.2SN BK BX

Weidmüller Interface GmbH & Co. KG
Klingenbergstraße 16
D-32758 Detmold
Germany
Fon: +49 5231 14-0
Fax: +49 5231 14-292083
www.weidmueller.com

Műszaki adatok

Rögzíthető vezeték	Vezetékcsatlakozás keresztmetszete	Típus	finom huzalozás	
	AEH	névleges	2,5 mm ²	
		Csupaszolási hossz	névleges 12 mm	
	Vezetékcsatlakozás keresztmetszete	Csupaszolási hossz	névleges 14 mm	
		Típus	finom huzalozás	
	AEH	névleges	4 mm ²	
		Csupaszolási hossz	névleges 12 mm	
	Vezetékcsatlakozás keresztmetszete	Csupaszolási hossz	névleges 14 mm	
Típus		finom huzalozás		
AEH	névleges	6 mm ²		
	Csupaszolási hossz	névleges 12 mm		
Vezetékcsatlakozás keresztmetszete	Csupaszolási hossz	névleges 14 mm		
	Típus	finom huzalozás		
AEH	névleges	10 mm ²		
	Csupaszolási hossz	névleges 15 mm		
Max. rögzítési tartomány	Csupaszolási hossz	névleges 12 mm		
		16 mm ²		

CSA névleges adatok

Névleges feszültség (B felhasználási csoport / CSA)	600 V	Névleges feszültség (C felhasználási csoport / CSA)	600 V
Névleges feszültség (D felhasználási csoport / CSA)	600 V	Névleges áram (B felhasználási csoport / CSA)	51 A
Névleges áram (C felhasználási csoport / CSA)	51 A	Névleges áram (D felhasználási csoport / CSA)	5 A
Vezeték keresztmetszet, AWG, min.	AWG 22	Vezeték keresztmetszet, AWG, max.	AWG 6

UL 1059 névleges adatok

Intézet (UR)		Tanúsítvány száma (UR)	E60693
Intézet (cURus)		Tanúsítvány száma (cURus)	E60693
Névleges feszültség (B felhasználási csoport / UL 1059)	600 V	Névleges feszültség (C felhasználási csoport / UL 1059)	600 V
Névleges feszültség (D felhasználási csoport / UL 1059)	600 V	Névleges áram (B felhasználási csoport / UL 1059)	51 A
Névleges áram (C felhasználási csoport / UL 1059)	51 A	Névleges áram (D felhasználási csoport / UL 1059)	5 A
Vezeték keresztmetszet, AWG, min.	AWG 22	Vezeték keresztmetszet, AWG, max.	AWG 6
Hivatkozás a tanúsítási értékekre	A megadott adatok maximális értékek - lásd a tanúsítványt.		

Besorolások

ETIM 3.0	EC001284	ETIM 4.0	EC002643
ETIM 5.0	EC002643	ETIM 6.0	EC002643
eClass 6.2	27-26-11-01	eClass 7.1	27-44-04-01
eClass 8.1	27-44-04-01	eClass 9.0	27-44-04-01
eClass 9.1	27-44-04-01		

**OMNIMATE Power - sorozat LUP
LUP 10.16/05/90V 3.2SN BK BX**

Weidmüller Interface GmbH & Co. KG
 Klingenbergstraße 16
 D-32758 Detmold
 Germany
 Fon: +49 5231 14-0
 Fax: +49 5231 14-292083
 www.weidmueller.com

Műszaki adatok**Megjegyzések**

Megjegyzések	<ul style="list-style-type: none"> • Más színek külön kérésre • A névleges áram a névleges keresztmetszettől és a minimális pólusszámtól függ. • Érvéghüvely műanyag gallér nélkül, DIN 46228/1 • Érvéghüvely műanyag gallérral DIN 46228/4 • A CSA adatok az E60693 cUL-tanúsítványnak megfelelők • P a rajzon = osztás • A névleges adatok kizárólag magától a komponenstől függenek. A más komponensek felé érvényes hézagokat és kúszóutakat a vonatkozó alkalmazási szabvány szerint kell tervezni.
IPC megfelelés	A termékek fejlesztése, gyártása és szállítása a nemzetközileg elismert IPC-A-610 szabvány „megengedhető” kategóriája szerint történt. A termékekkel kapcsolatos további követelményeket kérésre kiértékeljük.

Jóváhagyások

Jóváhagyások



ROHS

Megfelel

Letöltések

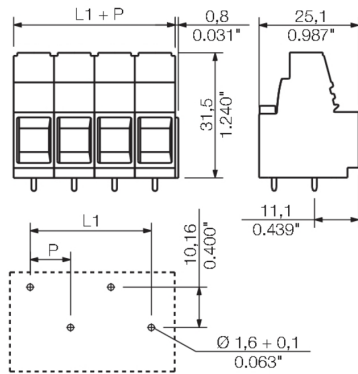
Approval/Certificate/Document of Conformity	Declaration of the Manufacturer
Brochure/Catalogue	FL DRIVES EN MB DEVICE MANUF. EN FL DRIVES DE CAT 2 PORTFOLIOGUIDE EN FL APPL. INVERTER EN FL_BASE_STATION_EN FL ELEVATOR EN FL POWER SUPPLY EN FL 72H SAMPLE SER EN PO OMNIMATE EN
Mozgásvezérlőket bemutató tanulmány	Download Whitepaper
Tervezési adatok	EPLAN, WSCAD
User Documentation	QR-Code product handling video
White Paper UL 600 V	Download Whitepaper

OMNIMATE Power - sorozat LUP
LUP 10.16/05/90V 3.2SN BK BX

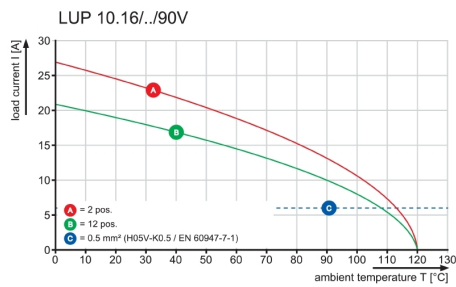
Weidmüller Interface GmbH & Co. KG
 Klingenbergstraße 16
 D-32758 Detmold
 Germany
 Fon: +49 5231 14-0
 Fax: +49 5231 14-292083
 www.weidmueller.com

Rajzok

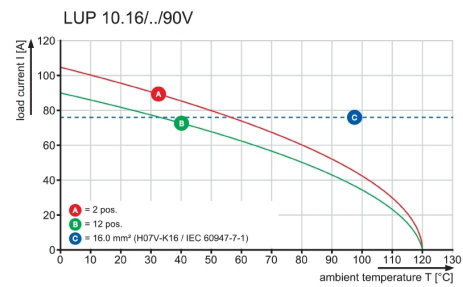
Dimensional drawing



Graph



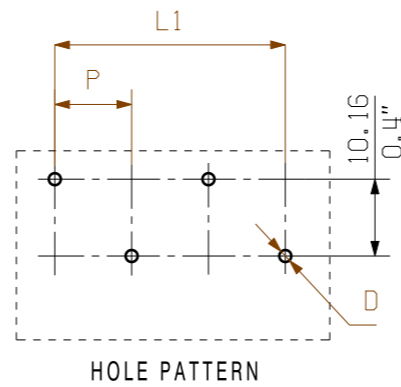
Graph



The reproduction, distribution and utilization of this document as well as the communication of its contents to others without explicit authorization is prohibited. Offenders will be held liable for the payment of damages. Weidmüller exclusively reserves the right to file for patents, utility models or designs.

© Weidmüller Interface GmbH & Co. KG

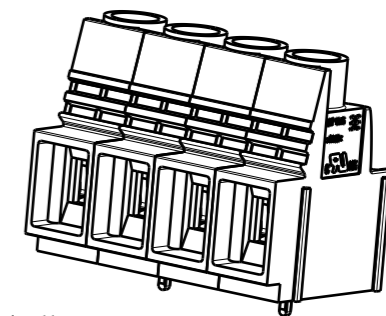
PS 2.0 / ORDER NO.
031000 0000



P = pitch = 10.16
l = pin length
n = no of poles
D = 1.6 ± 0.1

GENERAL TOLERANCE:
DIN ISO 2768-mK

SHOWN: LUP 10.16/04/90V



12	111,76	4,400
11	101,60	4,000
10	91,44	3,600
9	81,28	3,200
8	71,12	2,800
7	60,96	2,400
6	50,80	2,000
5	40,64	1,600
4	30,48	1,200
3	20,32	0,800
2	10,16	0,400
n	L1 [mm]	L1 [inch]

5.0	0.196
3.2	0.125
l	l
[mm]	[inch]

For the mounting of PCBs, it should be noted that the rated data given in the catalogue relates only to the connection elements. The necessary creepage and clearance paths must be observed in connection with the respective applicant in accordance with VDE 0110. The current-carrying capacity and pitch tolerance is to be determined according to DIN IEC 326 part 3 very fine.

Weidmüller connectors are tested to the DIN VDE 0627 standard, and are valid for its field of application. Provided that the connectors are used to the intended purpose, all requirements with respect to the occurring of electrical, mechanical, thermic and corrosive stress will be satisfied.

	102478	Prim PLM Part No.: 008435	Prim ERP Part No.: 1193000000
	First Issue Date 03.03.2018		
Modification	52588 07 Drawing no. Issue no. Sheet 01 of 01 sheets		
	Drawn	Date	Name
	Responsible	03.03.2018	Administrator
Scale: 2:1	Size: A3	Approved	22.11.2018 Lang, Thomas
Drawings Assembly		Product file: 7233 LUP 10.16/12.7	

LUP 10.16/././90V...
LEITERPLATTENKLEMME
PCB TERMINAL

Recommended wave soldering profiles

Weidmüller Interface GmbH & Co. KG
 Klängenbergstraße 16
 D-32758 Detmold
 Germany
 Fon: +49 5231 14-0
 Fax: +49 5231 14-292083
 www.weidmueller.com

Single Wave:



Double Wave:



Wave soldering profiles

Wired connection elements should be processed in accordance with the DIN EN 61760-1 standard. We have included two recommendations for practical wave soldering profiles, with which Weidmüller PCB terminals and connectors are qualified.

When choosing a suitable profile for your application, the following factors also need to be considered:

- PCB thickness
- Proportion of Cu in the layers
- Single/double-sided assembly
- Product range
- Heating and cooling rates

The single and double wave profiles each indicate the recommended operating range, including the maximum soldering temperature of 260°C. In practice, the maximum soldering temperature is quite often well below the above maximum profile.