

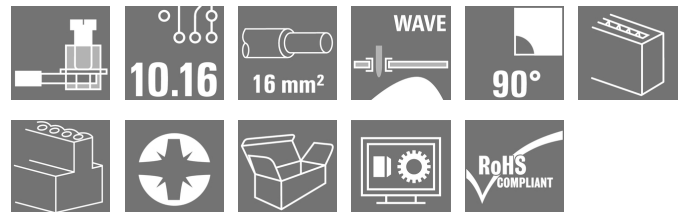
**OMNIMATE Power - sorozat LU  
LU 10.16/10/90 4.5SN BK BX**

**Weidmüller Interface GmbH & Co. KG**  
Klingenbergstraße 16  
D-32758 Detmold  
Germany  
Fon: +49 5231 14-0  
Fax: +49 5231 14-292083  
www.weidmueller.com

**Product image**


A kép illusztráció

Ez a NYÁK-sorkapocs 76 A csatlakoztatását teszi lehetővé 16 mm<sup>2</sup> vezeték-keresztmetszettel, a bevált húzórugós csatlakoztatással, 10,16 mm-es távolsággal, a vezetőkimenet 90°-os kialakítású.


**Általános rendelési adatok**

Típus	LU 10.16/10/90 4.5SN BK BX
Rendelési szám	<a href="#">1226280000</a>
Verzió	Nyomatott áramköri panel csatlakozók, 10.16 mm, Pólusszám: 10, 90°, Forrasztótüske hossza (l): 4.5 mm, ónozott, fekete, Csavaros csatlakozás, Rögzítési tartomány, névleges csatlakozás, max.: 16 mm <sup>2</sup> , Doboz
GTIN (EAN)	4050118010824
Menny.	20 Stück
Termékadatok	IEC: 1000 V / 76 A / 0.5 - 16 mm <sup>2</sup> UL: 300 V / 65 A / AWG 26 - AWG 6
Csomagolás	Doboz

**OMNIMATE Power - sorozat LU  
LU 10.16/10/90 4.5SN BK BX**

**Weidmüller Interface GmbH & Co. KG**  
 Klingenbergstraße 16  
 D-32758 Detmold  
 Germany  
 Fon: +49 5231 14-0  
 Fax: +49 5231 14-292083  
 www.weidmueller.com

**Műszaki adatok****Méreték és tömegek**

Szélesség	101,6 mm	Szélesség (coll)	4 inch
Magasság	33 mm	Magasság (coll)	1,299 inch
Legalacsonyabb változat magassága	28,5 mm	Mélység	18,3 mm
Mélység (coll)	0,72 inch	Nettó tömeg	94,05 g

**Anyagjellemzők**

Szigetelőanyag	Wemid (PA)	Szín	fekete
Színkóda (hasonló)	RAL 9011	Szigetelőanyag csoport	I
CTI	≥ 600	Szigetelés erőssége	≥ 10 <sup>8</sup> Ω
UL 94 éghetőségi osztály	V-0	Érintkező anyaga	E-Cu
Érintkező felület	ónozott	Forrasztott csatlakozás rétegének felépítése	1.5-3 μm Ni / 4-6 μm Sn matt
Tárolási hőmérséklet, min.	-25 °C	Tárolási hőmérséklet, max.	55 °C
Max. relatív páratartalom tárolás közben	80 %	Üzemi hőmérséklet, min.	-50 °C
Üzemi hőmérséklet, max.	120 °C	Hőmérsékleti tartomány, telepítés, min.	-25 °C
Hőmérsékleti tartomány, telepítés, max.	120 °C		

**Névleges adatok IEC szerint**

szabvány szerint tesztelve	IEC 60664-1, IEC 61984	Névleges áram, min. pólusszám (Tu=20 °C)	76 A
Névleges áram, maximális pólusszám (Tu=20 °C)	72 A	Névleges áram, min. pólusszám (Tu=40 °C)	76 A
Névleges áram, maximális pólusszám (Tu=40 °C)	62 A	Névleges feszültség a II/2 túlfeszültség osztályhoz / szennyezés mértékéhez	1 000 V
Névleges feszültség a III/2 túlfeszültség osztályhoz / szennyezés mértékéhez	690 V	Névleges feszültség a III/3 túlfeszültség osztályhoz / szennyezés mértékéhez	690 V
Névleges lökőfeszültség a II/2 túlfeszültség osztályhoz / szennyezés mértékéhez	4 kV	Névleges lökőfeszültség a III/2 túlfeszültség osztályhoz / szennyezés mértékéhez	6 kV
Névleges lökőfeszültség a III/3 túlfeszültség osztályhoz / szennyeződés mértékéhez	6 kV	Rövid idejű határáram ellenállás	2 x 1s mit 700 A

**Csomagolás**

Csomagolás	Doboz	VPE hosszúság	0 m
VPE szélesség	0 m	VPE magasság	0 m

**OMNIMATE Power - sorozat LU  
LU 10.16/10/90 4.5SN BK BX**

**Weidmüller Interface GmbH & Co. KG**  
 Klingenbergstraße 16  
 D-32758 Detmold  
 Germany  
 Fon: +49 5231 14-0  
 Fax: +49 5231 14-292083  
 www.weidmuller.com

**Műszaki adatok****Rendszerparaméterek**

Termékcsalád		Vezetécsatlakozás-technika	
	OMNIMATE Power - sorozat LU		Csavaros csatlakozás
Felszerelés NYÁK-ra	THT-forrasztott csatlakozás	Vezeték kimeneti irány	90°
Osztás, mm (P)	10,16 mm	Osztás, inch (P)	0,4 inch
Pólusszám	10	Az ügyfél szereli fel	Igen
Egy sorban található szomszédos pólusok max. száma	10	Forrasztótüske hossza (l)	4,5 mm
Forrasztótüske méretei	1,2 x 1,2 mm	Forrasztótüske méretei=d Tűrés	0 / -0,15 mm
Forrasztószem furatátmérője (D)	1,6 mm	Forrasztószem furatátmérőjének tűrése (D)	+ 0,1 mm
Forrasztótüskék száma pólusonként	2	Csavarhúzó éle	1,0 x 5,5
Csavarhúzó éle, standard	DIN 5264	Meghúzási nyomaték, min.	1,2 Nm
Meghúzási nyomaték, max.	1,5 Nm	Biztosítócsavar	M 4
Csupaszolási hossz	12 mm	L1, mm	91,44 mm
L1, inch	3,6 inch	Érintésvédelem a DIN VDE 0470 szerint	IP 20 dugaszolva / IP 10 nem dugaszolva
Érintésvédelem a DIN VDE 57 106 szerint	Ujjak számára biztonságos	Térfogati ellenállás	0,50 mΩ

**Csatlakoztatható vezeték**

Rögzítési tartomány, névleges csatlakozás, min.	0,14 mm <sup>2</sup>
Rögzítési tartomány, névleges csatlakozás, max.	16 mm <sup>2</sup>
Vezeték csatlakozási keresztmetszet AWG, min.	AWG 22
Vezeték csatlakozási keresztmetszet AWG, max.	AWG 8
Tömör, min. H05(07) V-U	0,5 mm <sup>2</sup>
Tömör, max. H05(07) V-U	16 mm <sup>2</sup>
Többeres, min. H07V-R	6 mm <sup>2</sup>
Többeres, max. H07V-R	16 mm <sup>2</sup>
Flexibilis, min. H05(07) V-K	0,5 mm <sup>2</sup>
Flexibilis, max. H05(07) V-K	16 mm <sup>2</sup>
műanyag galléros érvéghüvellyel, DIN 46228 pt 4, min.	2,5 mm <sup>2</sup>
műanyag galléros érvéghüvellyel, DIN 46228 pt 4, max.	10 mm <sup>2</sup>
érvéghüvellyel, DIN 46228 pt 1, min.	2,5 mm <sup>2</sup>
érvéghüvellyel, DIN 46228 pt 1, max.	10 mm <sup>2</sup>
Dugasz mérete EN 60999 szerint a x b; ø	5,4 mm x 5,1 mm; 5,3 mm

## OMNIMATE Power - sorozat LU LU 10.16/10/90 4.5SN BK BX

**Weidmüller Interface GmbH & Co. KG**  
Klingenbergstraße 16  
D-32758 Detmold  
Germany  
Fon: +49 5231 14-0  
Fax: +49 5231 14-292083  
www.weidmueller.com

### Műszaki adatok

Rögzíthető vezeték	Vezetékcsatlakozás keresztmetszete	Típus	
		finom huzalozás	névleges
AEH	Vezetékcsatlakozás keresztmetszete	finom huzalozás	2,5 mm <sup>2</sup>
		névleges	12 mm
AEH	Vezetékcsatlakozás keresztmetszete	finom huzalozás	14 mm
		névleges	14 mm
AEH	Vezetékcsatlakozás keresztmetszete	finom huzalozás	4 mm <sup>2</sup>
		névleges	12 mm
AEH	Vezetékcsatlakozás keresztmetszete	finom huzalozás	14 mm
		névleges	14 mm
AEH	Vezetékcsatlakozás keresztmetszete	finom huzalozás	6 mm <sup>2</sup>
		névleges	12 mm
AEH	Vezetékcsatlakozás keresztmetszete	finom huzalozás	14 mm
		névleges	14 mm
AEH	Vezetékcsatlakozás keresztmetszete	finom huzalozás	10 mm <sup>2</sup>
		névleges	15 mm
AEH	Vezetékcsatlakozás keresztmetszete	finom huzalozás	12 mm
		névleges	12 mm

Max. rögzítési tartomány 16 mm<sup>2</sup>

### CSA névleges adatok

Intézet (CSA)



Tanúsítvány száma (CSA)

200039-1198743

Névleges feszültség (B felhasználási csoport / CSA)	300 V
Névleges feszültség (D felhasználási csoport / CSA)	300 V
Névleges áram (C felhasználási csoport / CSA)	65 A
Vezeték keresztmetszet, AWG, min.	AWG 22
Hivatkozás a tanúsítási értékekre	A megadott adatok maximális értékek - lásd a tanúsítványt.

Névleges feszültség (C felhasználási csoport / CSA)	150 V
Névleges áram (B felhasználási csoport / CSA)	65 A
Névleges áram (D felhasználási csoport / CSA)	10 A
Vezeték keresztmetszet, AWG, max.	AWG 6

### UL 1059 névleges adatok

Intézet (UR)



Tanúsítvány száma (UR)

E60693

Névleges feszültség (B felhasználási csoport / UL 1059)	300 V
Névleges feszültség (D felhasználási csoport / UL 1059)	600 V
Névleges áram (C felhasználási csoport / UL 1059)	65 A
Vezeték keresztmetszet, AWG, min.	AWG 26
Hivatkozás a tanúsítási értékekre	A megadott adatok maximális értékek - lásd a tanúsítványt.

Névleges feszültség (C felhasználási csoport / UL 1059)	150 V
Névleges áram (B felhasználási csoport / UL 1059)	65 A
Névleges áram (D felhasználási csoport / UL 1059)	5 A
Vezeték keresztmetszet, AWG, max.	AWG 6

**OMNIMATE Power - sorozat LU  
LU 10.16/10/90 4.5SN BK BX**

**Weidmüller Interface GmbH & Co. KG**  
Klingenbergstraße 16  
D-32758 Detmold  
Germany  
Fon: +49 5231 14-0  
Fax: +49 5231 14-292083  
www.weidmueller.com

**Műszaki adatok****Besorolások**

ETIM 3.0	EC001284	ETIM 4.0	EC002643
ETIM 5.0	EC002643	ETIM 6.0	EC002643
eClass 6.2	27-26-11-01	eClass 7.1	27-44-04-01
eClass 8.1	27-44-04-01	eClass 9.0	27-44-04-01
eClass 9.1	27-44-04-01		

**Megjegyzések**

Megjegyzések	<ul style="list-style-type: none"> <li>• Más színek külön kérésre</li> <li>• A névleges áram a névleges keresztmetszettől és a minimális pólusszámtól függ.</li> <li>• Érvéghüvely műanyag gallér nélkül, DIN 46228/1</li> <li>• Érvéghüvely műanyag gallérral DIN 46228/4</li> <li>• P a rajzon = osztás</li> <li>• A névleges adatok kizárólag magától a komponenstől függenek. A más komponensek felé érvényes hézagokat és kúszóutakat a vonatkozó alkalmazási szabvány szerint kell tervezni.</li> </ul>
IPC megfelelés	A termékek fejlesztése, gyártása és szállítása a nemzetközileg elismert IPC-A-610 szabvány „megengedhető” kategóriája szerint történt. A termékekkel kapcsolatos további követelményeket kérésre kiértékeljük.

**Jóváhagyások**

Jóváhagyások



ROHS

Megfelel

**Letöltések**

Approval/Certificate/Document of Conformity	<a href="#">Declaration of the Manufacturer</a>
Brochure/Catalogue	<a href="#">FL DRIVES EN</a> <a href="#">MB DEVICE MANUF. EN</a> <a href="#">FL DRIVES DE</a> <a href="#">CAT 2 PORTFOLIOGUIDE EN</a> <a href="#">FL APPL_INVERTER EN</a> <a href="#">FL_BASE_STATION EN</a> <a href="#">FL ELEVATOR EN</a> <a href="#">FL POWER SUPPLY EN</a> <a href="#">FL 72H SAMPLE SER EN</a> <a href="#">PO OMNIMATE EN</a>
Engineering Data	<a href="#">STEP</a> <a href="#">STEP</a>
Mozgásvezérlőket bemutató tanulmány	<a href="#">Download Whitepaper</a>
Tervezési adatok	<a href="#">EPLAN, WSCAD</a>
User Documentation	<a href="#">QR-Code product handling video</a>
White Paper UL 600 V	<a href="#">Download Whitepaper</a>

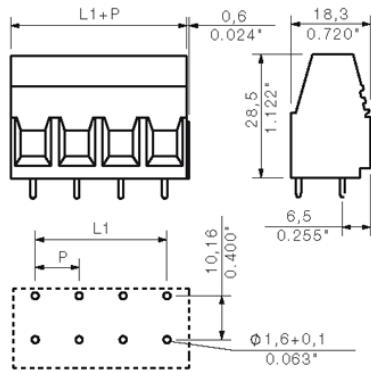
A létrehozás dátuma 2019. július 25. 16:13:49 CEST

A katalógus állapota 19.07.2019 / A műszaki módosítások jogát fenntartjuk.

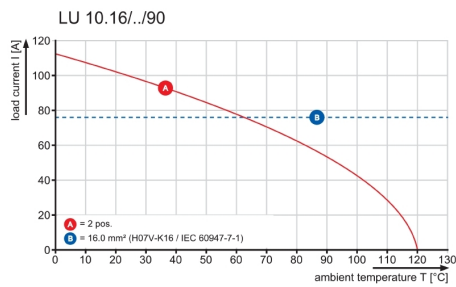
**OMNIMATE Power - sorozat LU  
LU 10.16/10/90 4.5SN BK BX**

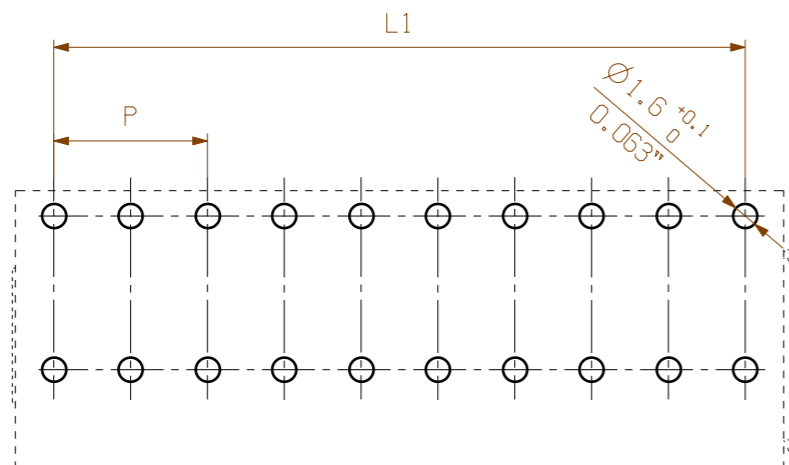
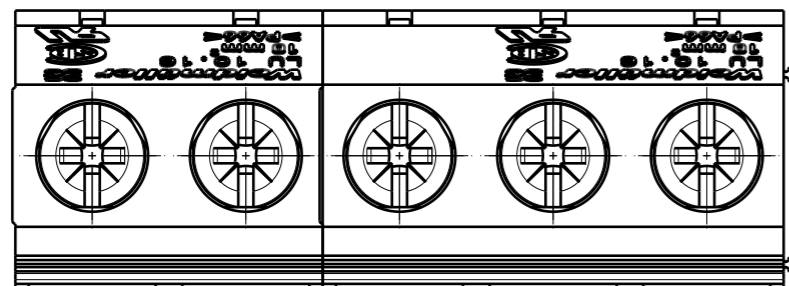
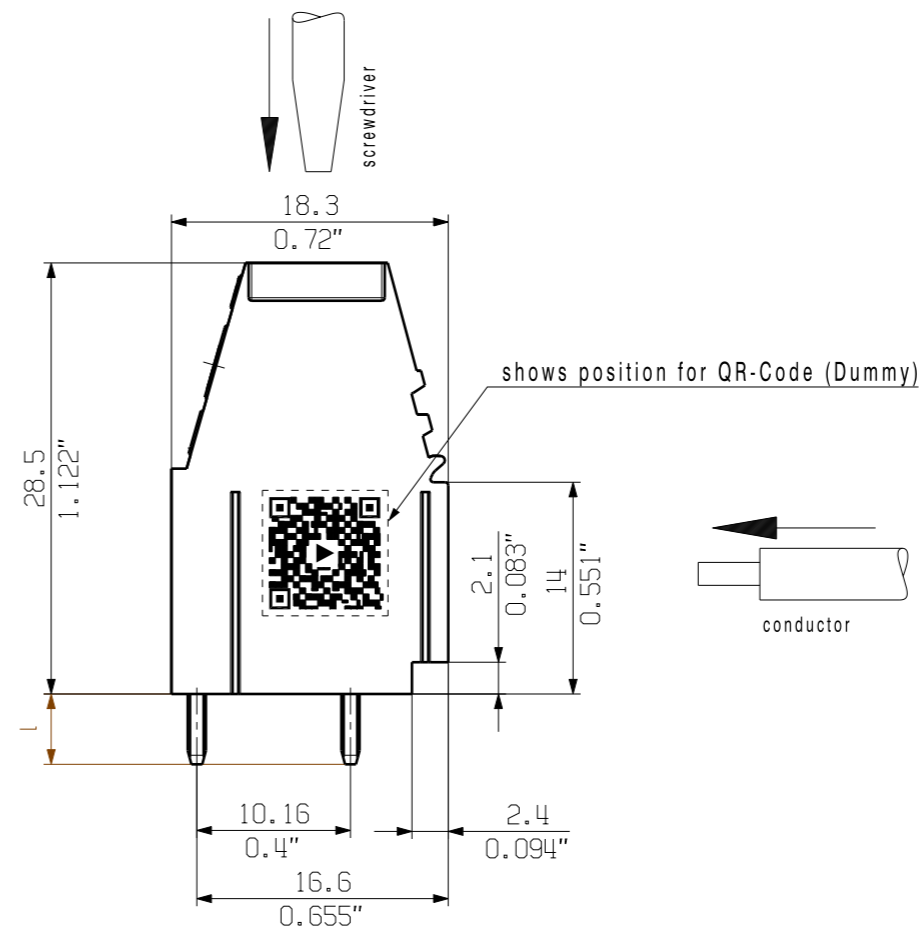
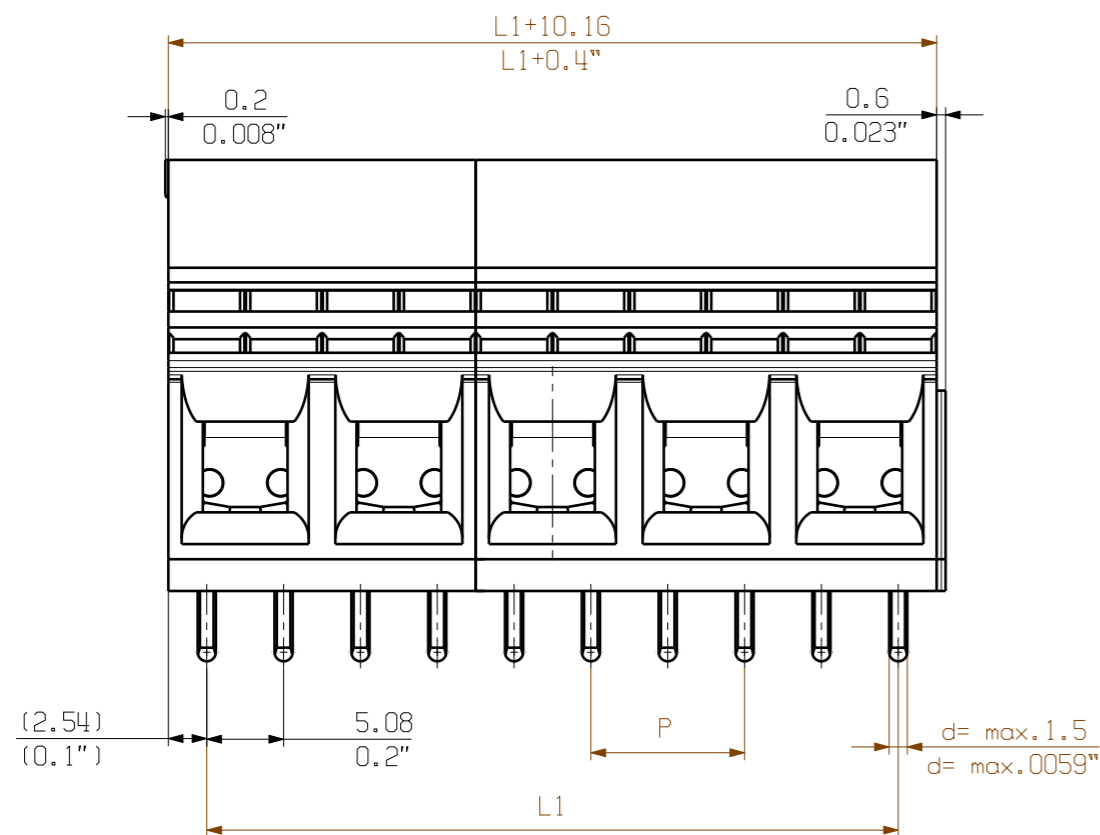
**Weidmüller Interface GmbH & Co. KG**  
 Klingenbergstraße 16  
 D-32758 Detmold  
 Germany  
 Fon: +49 5231 14-0  
 Fax: +49 5231 14-292083  
 www.weidmueller.com

**Dimensional drawing**



**Graph**



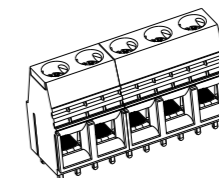


shown : LU 10.16/05/90

l = solder pin length (4.5/3.2)

P = pitch (10.16)

n = no of poles



12	116,84	4,600
11	106,68	4,200
10	96,52	3,800
9	86,36	3,400
8	76,20	3,000
7	66,04	2,600
6	55,88	2,200
5	45,72	1,800
4	35,56	1,400
3	25,40	1,000
2	15,24	0,600
<b>n</b>	<b>L1[mm]</b>	<b>L1 [Inch]</b>

For the mounting of PCBs, it should be noted that the rated data relates only to the PCB components alone. The necessary creepage and clearance paths must be observed in connection with the respective applicant in accordance to IEC 664 / VDE 0110. The current-carrying capacity and pitch tolerance is to be determined according to DIN IEC 326 part 3 very fine.

Weidmüller PCB components are tested to the DIN EN 61984 standard, and are valid for its field of application. Provided that the components are used to the intended purpose, all requirements with respect to the occurring of electrical, mechanical, thermic and corrosive stress will be satisfied.

<b>GENERAL TOLERANCE:</b> DIN ISO 2768-mK		Prim PLM Part No.: 017733		Prim ERP Part No.: 1635920000	
102098		04		<b>21310</b>	
First Issue Date 16.02.2018		Modification		Drawing no. Issue no. Sheet 01 of 01 sheets	
RoHS COMPLIANT		<b>Weidmüller</b>		10	
Scale: 2:1		Size: A3		LU 10.16/././90 LEITERPLATTENKLEMME PCB TERMINAL	
Drawings Assembly		Product file: 7232 LU 10.16			

## Recommended wave soldering profiles

**Weidmüller Interface GmbH & Co. KG**  
 Klingenbergstraße 16  
 D-32758 Detmold  
 Germany  
 Fon: +49 5231 14-0  
 Fax: +49 5231 14-292083  
 www.weidmueller.com

### Single Wave:



### Double Wave:



### Wave soldering profiles

Wired connection elements should be processed in accordance with the DIN EN 61760-1 standard. We have included two recommendations for practical wave soldering profiles, with which Weidmüller PCB terminals and connectors are qualified.

When choosing a suitable profile for your application, the following factors also need to be considered:

- PCB thickness
- Proportion of Cu in the layers
- Single/double-sided assembly
- Product range
- Heating and cooling rates

The single and double wave profiles each indicate the recommended operating range, including the maximum soldering temperature of 260°C. In practice, the maximum soldering temperature is quite often well below the above maximum profile.