

OMNIMATE Power - sorozat LUP LUP 10.16/08/90 3.2SN BK BX

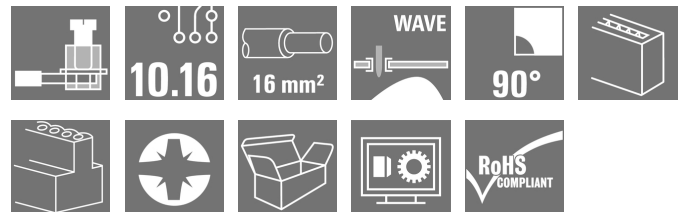
Weidmüller Interface GmbH & Co. KG
Klingenbergstraße 16
D-32758 Detmold
Germany
Fon: +49 5231 14-0
Fax: +49 5231 14-292083
www.weidmueller.com

Product image



A kép illusztráció

Ez a NYÁK-sorkapocs vizsgálópontot biztosít, 1000 V, 76 A csatlakoztatását teszi lehetővé 16 mm² vezeték-keresztmetszettel, a bevált húzórugós csatlakoztatással, 10,16 mm-es osztásközzel, a vezetőkimenet 90°-os kialakítású.



Általános rendelési adatok

Típus	LUP 10.16/08/90 3.2SN BK BX
Rendelési szám	1226350000
Verzió	Nyomatott áramköri panel csatlakozók, 10.16 mm, Pólusszám: 8, 90°, Forrasztótűske hossza (l): 3.2 mm, ónozott, fekete, Csavaros csatlakozás, Rögzítési tartomány, névleges csatlakozás, max.: 16 mm ² , Doboz
GTIN (EAN)	4050118010930
Menny.	20 Stück
Termékadatok	IEC: 1000 V / 76 A / 0.5 - 16 mm ² UL: 300 V / 58 A / AWG 26 - AWG 6
Csomagolás	Doboz

**OMNIMATE Power - sorozat LUP
LUP 10.16/08/90 3.2SN BK BX**

Weidmüller Interface GmbH & Co. KG
 Klingenbergstraße 16
 D-32758 Detmold
 Germany
 Fon: +49 5231 14-0
 Fax: +49 5231 14-292083
 www.weidmueller.com

Műszaki adatok**Méreték és tömegek**

Szélesség	82,08 mm	Szélesség (coll)	3,231 inch
Magasság	34,7 mm	Magasság (coll)	1,366 inch
Legalacsonyabb változat magassága	31,5 mm	Mélység	25,1 mm
Mélység (coll)	0,988 inch	Nettó tömeg	75,75 g

Anyagjellemzők

Szigetelőanyag	Wemid (PA)	Szín	fekete
Színskála (hasonló)	RAL 9011	Szigetelőanyag csoport	I
CTI	≥ 600	UL 94 éghetőségi osztály	V-0
Érintkező anyaga	E-Cu	Érintkező felület	ónozott
Forrasztott csatlakozás rétegének felépítése	1,5-3 µm Ni / 4-6 µm Sn matt	Tárolási hőmérséklet, min.	-25 °C
Tárolási hőmérséklet, max.	55 °C	Max. relatív páratartalom tárolás közben	80 %
Üzemi hőmérséklet, min.	-50 °C	Üzemi hőmérséklet, max.	120 °C
Hőmérsékleti tartomány, telepítés, min.	-25 °C	Hőmérsékleti tartomány, telepítés, max.	120 °C

Névleges adatok IEC szerint

szabvány szerint tesztelve	IEC 60664-1, IEC 61984	Névleges áram, min. pólusszám (Tu=20 °C)	76 A
Névleges áram, maximális pólusszám (Tu=20 °C)	72 A	Névleges áram, min. pólusszám (Tu=40 °C)	72 A
Névleges áram, maximális pólusszám (Tu=40 °C)	62 A	Névleges feszültség a II/2 túlfeszültség osztályhoz / szennyezés mértékéhez	1 000 V
Névleges feszültség a III/2 túlfeszültség osztályhoz / szennyezés mértékéhez	1 000 V	Névleges feszültség a III/3 túlfeszültség osztályhoz / szennyezés mértékéhez	800 V
Névleges lökőfeszültség a II/2 túlfeszültség osztályhoz / szennyezés mértékéhez	6 kV	Névleges lökőfeszültség a III/2 túlfeszültség osztályhoz / szennyezés mértékéhez	8 kV
Névleges lökőfeszültség a III/3 túlfeszültség osztályhoz / szennyeződés mértékéhez	8 kV	Rövid idejű határáram ellenállás	1 x 1s mit 700 A

Csomagolás

Csomagolás	Doboz	VPE hosszúság	65 mm
VPE szélesség	95 mm	VPE magasság	305 mm

OMNIMATE Power - sorozat LUP LUP 10.16/08/90 3.2SN BK BX

Weidmüller Interface GmbH & Co. KG
Klingenbergstraße 16
D-32758 Detmold
Germany
Fon: +49 5231 14-0
Fax: +49 5231 14-292083
www.weidmueller.com

Műszaki adatok

Rendszerparaméterek

Termékcsalád		Vezetécsatlakozás-technika	
	OMNIMATE Power - sorozat LUP		Csavaros csatlakozás
Felszerelés NYÁK-ra	THT-forrasztott csatlakozás	Vezeték kimeneti irány	90°
Ösztás, mm (P)	10,16 mm	Ösztás, inch (P)	0,4 inch
Pólusszám	8	Az ügyfél szereli fel	Igen
Egy sorban található szomszédos pólusok max. száma	12	Forrasztótüske hossza (l)	3,2 mm
Forrasztótüske méretei	1,2 x 1,2 mm	Forrasztószem furatátmérője (D)	1,6 mm
Forrasztószem furatátmérőjének túrése (D)	+ 0,1 mm	Forrasztótüskék száma pólusonként	2
Csavarhúzó éle	1,0 x 5,5, PZ 2	Csavarhúzó éle, standard	DIN 5264
Meghúzási nyomaték, min.	1,2 Nm	Meghúzási nyomaték, max.	1,5 Nm
Biztosítócsavar	M 4	Csupaszolási hossz	12 mm
L1, mm	71,12 mm	L1, inch	2,8 inch
Érintésvédelem a DIN VDE 0470 szerint	IP 20 dugaszolva / IP 10 nem dugaszolva	Érintésvédelem a DIN VDE 57 106 szerint	Ujjak számára biztonságos
Térfogati ellenállás	0,50 mΩ		

Csatlakoztatható vezetékek

Rögzítési tartomány, névleges csatlakozás, min.	0,13 mm ²
Rögzítési tartomány, névleges csatlakozás, max.	16 mm ²
Vezeték csatlakozási keresztmetszet AWG, min.	AWG 22
Vezeték csatlakozási keresztmetszet AWG, max.	AWG 6
Tömör, min. H05(07) V-U	0,5 mm ²
Tömör, max. H05(07) V-U	16 mm ²
Többeres, min. H07V-R	6 mm ²
Többeres, max. H07V-R	16 mm ²
Flexibilis, min. H05(07) V-K	0,5 mm ²
Flexibilis, max. H05(07) V-K	16 mm ²
műanyag galléros érvéghüvellyel, DIN 46228 pt 4, min.	2,5 mm ²
műanyag galléros érvéghüvellyel, DIN 46228 pt 4, max.	10 mm ²
érvéghüvellyel, DIN 46228 pt 1, min.	2,5 mm ²
érvéghüvellyel, DIN 46228 pt 1, max.	10 mm ²
Dugasz mérete EN 60999 szerint a x b; ø	5,4 mm x 5,1 mm; 5,3 mm


OMNIMATE Power - sorozat LUP
LUP 10.16/08/90 3.2SN BK BX

Weidmüller Interface GmbH & Co. KG
Klingenbergstraße 16
D-32758 Detmold
Germany
Fon: +49 5231 14-0
Fax: +49 5231 14-292083
www.weidmueller.com


Műszaki adatok

Rögzíthető vezeték	Vezetékcsatlakozás keresztmetszete	Típus	finom huzalozás
		névleges	2,5 mm ²
AEH	Vezetékcsatlakozás keresztmetszete	Csupaszolási hossz	névleges 12 mm
		Csupaszolási hossz	névleges 14 mm
AEH	Vezetékcsatlakozás keresztmetszete	Típus	finom huzalozás
		névleges	4 mm ²
AEH	Vezetékcsatlakozás keresztmetszete	Csupaszolási hossz	névleges 12 mm
		Csupaszolási hossz	névleges 14 mm
AEH	Vezetékcsatlakozás keresztmetszete	Típus	finom huzalozás
		névleges	6 mm ²
AEH	Vezetékcsatlakozás keresztmetszete	Csupaszolási hossz	névleges 12 mm
		Csupaszolási hossz	névleges 14 mm
AEH	Vezetékcsatlakozás keresztmetszete	Típus	finom huzalozás
		névleges	10 mm ²
AEH	Vezetékcsatlakozás keresztmetszete	Csupaszolási hossz	névleges 15 mm
		Csupaszolási hossz	névleges 12 mm
Max. rögzítési tartomány	16 mm ²		

CSA névleges adatok

Intézet (CSA)		Tanúsítvány száma (CSA)	200039-1198743
Névleges feszültség (B felhasználási csoport / CSA)	300 V	Névleges feszültség (C felhasználási csoport / CSA)	300 V
Névleges feszültség (D felhasználási csoport / CSA)	600 V	Névleges áram (B felhasználási csoport / CSA)	58 A
Névleges áram (C felhasználási csoport / CSA)	58 A	Névleges áram (D felhasználási csoport / CSA)	5 A
Vezeték keresztmetszet, AWG, min.	AWG 22	Vezeték keresztmetszet, AWG, max.	AWG 6
Hivatkozás a tanúsítási értékekre	A megadott adatok maximális értékek - lásd a tanúsítványt.		

UL 1059 névleges adatok

Intézet (cURus)		Tanúsítvány száma (cURus)	E60693
Névleges feszültség (B felhasználási csoport / UL 1059)	300 V	Névleges feszültség (C felhasználási csoport / UL 1059)	300 V
Névleges feszültség (D felhasználási csoport / UL 1059)	600 V	Névleges áram (B felhasználási csoport / UL 1059)	58 A
Névleges áram (C felhasználási csoport / UL 1059)	58 A	Névleges áram (D felhasználási csoport / UL 1059)	5 A
Vezeték keresztmetszet, AWG, min.	AWG 26	Vezeték keresztmetszet, AWG, max.	AWG 6
Hivatkozás a tanúsítási értékekre	A megadott adatok maximális értékek - lásd a tanúsítványt.		

**OMNIMATE Power - sorozat LUP
LUP 10.16/08/90 3.2SN BK BX**

Weidmüller Interface GmbH & Co. KG
 Klingenbergstraße 16
 D-32758 Detmold
 Germany
 Fon: +49 5231 14-0
 Fax: +49 5231 14-292083
 www.weidmueller.com

Műszaki adatok**Besorolások**

ETIM 3.0	EC001284	ETIM 4.0	EC002643
ETIM 5.0	EC002643	ETIM 6.0	EC002643
eClass 6.2	27-26-11-01	eClass 7.1	27-44-04-01
eClass 8.1	27-44-04-01	eClass 9.0	27-44-04-01
eClass 9.1	27-44-04-01		

Megjegyzések

Megjegyzések	<ul style="list-style-type: none"> • Más színek külön kérésre • A névleges áram a névleges keresztmetszettől és a minimális pólusszámtól függ. • Érvéghüvely műanyag gallér nélkül, DIN 46228/1 • Érvéghüvely műanyag gallérral DIN 46228/4 • A CSA adatok az E60693 cUL-tanúsítványnak megfelelők • P a rajzon = osztás • A névleges adatok kizárólag magától a komponenstől függenek. A más komponensek felé érvényes hézagokat és kúszóutakat a vonatkozó alkalmazási szabvány szerint kell tervezni. • A tesztpont csak potenciálevélteli pontként használható.
IPC megfelelés	A termékek fejlesztése, gyártása és szállítása a nemzetközileg elismert IPC-A-610 szabvány „megengedhető” kategóriája szerint történt. A termékekkel kapcsolatos további követelményeket kérésre kiértékeljük.

Jóváhagyások

Jóváhagyások



ROHS

Megfelel

Letöltések

Approval/Certificate/Document of Conformity	Declaration of the Manufacturer
Brochure/Catalogue	FL DRIVES EN MB DEVICE MANUF. EN FL DRIVES DE CAT 2 PORTFOLIOGUIDE EN FL APPL INVERTER EN FL_BASE_STATION_EN FL ELEVATOR EN FL POWER SUPPLY EN FL 72H SAMPLE SER EN PO OMNIMATE EN
Engineering Data	STEP STEP
Mozgásvezérlőket bemutató tanulmány	Download Whitepaper
Tervezési adatok	EPLAN, WSCAD
User Documentation	QR-Code product handling video
White Paper UL 600 V	Download Whitepaper

A létrehozás dátuma 2019. július 25. 16:14:08 CEST

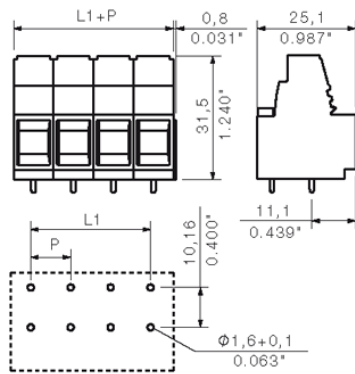
A katalógus állapota 19.07.2019 / A műszaki módosítások jogát fenntartjuk.

**OMNIMATE Power - sorozat LUP
LUP 10.16/08/90 3.2SN BK BX**

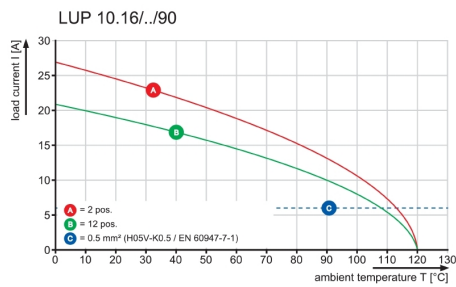
Weidmüller Interface GmbH & Co. KG
Klingenbergstraße 16
D-32758 Detmold
Germany
Fon: +49 5231 14-0
Fax: +49 5231 14-292083
www.weidmueller.com

Rajzok

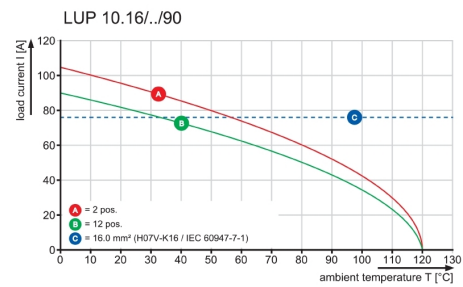
Dimensional drawing



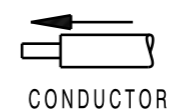
Graph



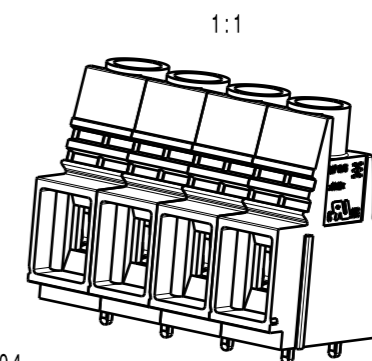
Graph



PS 2.0 / ORDER NO.
031000 0000



12	111,76	4,400
11	101,60	4,000
10	91,44	3,600
9	81,28	3,200
8	71,12	2,800
7	60,96	2,400
6	50,80	2,000
5	40,64	1,600
4	30,48	1,200
3	20,32	0,800
2	10,16	0,400
n	L1 [mm]	L1 [inch]



I = Lötstiftlänge
solder pin length
P = Raster/pitch
n = Polzahl/no of poles

GENERAL TOLERANCE:
DIN ISO 2768-mK

SHOWN : LUP 10.16/04

For the mounting of PCBs, it should be noted that the rated data given in the catalogue relates only to the connection elements. The necessary creepage and clearance paths must be observed in connection with the respective applicant in accordance to VDE 0110. The current-carrying capacity and pitch tolerance is to be determined according to DIN IEC 326 part 3 very fine.

Weidmüller connectors are tested to the DIN VDE 0627 standard, and are valid for its field of application. Provided that the connectors are used to the intended purpose, all requirements with respect to the occurring of electrical, mechanical, thermic and corrosive stress will be satisfied.

	102478	Prim PLM Part No.: 009275	Prim ERP Part No.: 1226310000
	First Issue Date 03.03.2018		
	Modification	Date	Name
	Drawn	03.03.2018	Administrator
Scale: 2:1 Size: A3	Responsible	Amann, Alexand	
	Approved	22.11.2018	Lang, Thomas
Drawings Assembly	Drawing no. 34162 Issue no. 11 Sheet 01 of 02 sheets		LUP 10.16/././90... LEITERPLATTENKLEMME PCB TERMINAL
Product file: 7233 LUP 10.16/12.7			

Recommended wave soldering profiles

Weidmüller Interface GmbH & Co. KG
 Klingenbergstraße 16
 D-32758 Detmold
 Germany
 Fon: +49 5231 14-0
 Fax: +49 5231 14-292083
 www.weidmueller.com

Single Wave:



Double Wave:



Wave soldering profiles

Wired connection elements should be processed in accordance with the DIN EN 61760-1 standard. We have included two recommendations for practical wave soldering profiles, with which Weidmüller PCB terminals and connectors are qualified.

When choosing a suitable profile for your application, the following factors also need to be considered:

- PCB thickness
- Proportion of Cu in the layers
- Single/double-sided assembly
- Product range
- Heating and cooling rates

The single and double wave profiles each indicate the recommended operating range, including the maximum soldering temperature of 260°C. In practice, the maximum soldering temperature is quite often well below the above maximum profile.