

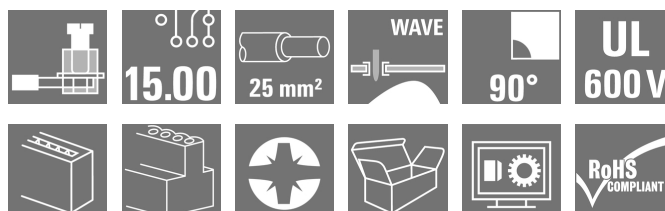
**OMNIMATE Power - sorozat LX
LX 15.00/04/90 4.5SN BK BX**

Weidmüller Interface GmbH & Co. KG
 Klingenbergstraße 16
 D-32758 Detmold
 Germany
 Fon: +49 5231 14-0
 Fax: +49 5231 14-292083
 www.weidmueller.com

Product image

A kép illusztráció

Nagy teljesítményű NYÁK-kapocs bevált húzórugós csatlakozással, 15,00 mm osztásközzel, vezetőkimenet iránya 90°. Verzió és vizsgálópont.

**Általános rendelési adatok**

Típus	LX 15.00/04/90 4.5SN BK BX
Rendelési szám	1226480000
Verzió	Nyomatott áramköri panel csatlakozók, 15.00 mm, Pólusszám: 4, 90°, Forrasztótűske hossza (l): 4.5 mm, ónozott, fekete, Csavaros csatlakozás, Rögzítési tartomány, névleges csatlakozás, max.: 25 mm ² , Doboz
GTIN (EAN)	4050118011203
Menny.	20 Stück
Termékadatok	IEC: 1000 V / 101 A / 1.5 - 25 mm ² UL: 600 V / 85 A / AWG 16 - AWG 4
Csomagolás	Doboz

**OMNIMATE Power - sorozat LX
LX 15.00/04/90 4.5SN BK BX**

Weidmüller Interface GmbH & Co. KG
 Klingenbergstraße 16
 D-32758 Detmold
 Germany
 Fon: +49 5231 14-0
 Fax: +49 5231 14-292083
 www.weidmueller.com

Műszaki adatok**Méreték és tömegek**

Szélesség	58 mm	Szélesség (coll)	2,283 inch
Magasság	41,5 mm	Magasság (coll)	1,634 inch
Legalacsonyabb változat magassága	37 mm	Mélység	29,1 mm
Mélység (coll)	1,146 inch	Nettó tömeg	68,95 g

Anyagjellemzők

Szigetelőanyag	Wemid (PA)	Szín	fekete
Színskála (hasonló)	RAL 9011	Szigetelőanyag csoport	I
CTI	≥ 600	Szigetelés erőssége	≥ 10 ⁸ Ω
UL 94 éghetőségi osztály	V-0	Érintkező anyaga	E-Cu
Érintkező felület	ónozott	Forrasztott csatlakozás rétegének felépítése	1.5-3 μm Ni / 4-6 μm Sn matt
Tárolási hőmérséklet, min.	-25 °C	Tárolási hőmérséklet, max.	55 °C
Max. relatív páratartalom tárolás közben	80 %	Üzemi hőmérséklet, min.	-50 °C
Üzemi hőmérséklet, max.	120 °C	Hőmérsékleti tartomány, telepítés, min.	-25 °C
Hőmérsékleti tartomány, telepítés, max.	120 °C		

Névleges adatok IEC szerint

szabvány szerint tesztelve	IEC 60664-1, IEC 61984	Névleges áram, min. pólusszám (Tu=20 °C)	101 A
Névleges áram, maximális pólusszám (Tu=20 °C)	101 A	Névleges áram, min. pólusszám (Tu=40 °C)	101 A
Névleges áram, maximális pólusszám (Tu=40 °C)	101 A	Névleges feszültség a II/2 túlfeszültség osztályhoz / szennyezés mértékéhez	1 000 V
Névleges feszültség a III/2 túlfeszültség osztályhoz / szennyezés mértékéhez	1 000 V	Névleges feszültség a III/3 túlfeszültség osztályhoz / szennyezés mértékéhez	1 000 V
Névleges lökőfeszültség a II/2 túlfeszültség osztályhoz / szennyezés mértékéhez	6 kV	Névleges lökőfeszültség a III/2 túlfeszültség osztályhoz / szennyezés mértékéhez	8 kV
Névleges lökőfeszültség a III/3 túlfeszültség osztályhoz / szennyeződés mértékéhez	8 kV	Rövid idejű határáram ellenállás	3 x 1s 1000 A-rel

Csomagolás

Csomagolás	Doboz	VPE hosszúság	80 mm
VPE szélesség	140 mm	VPE magasság	160 mm

OMNIMATE Power - sorozat LX LX 15.00/04/90 4.5SN BK BX

Weidmüller Interface GmbH & Co. KG
Klingenbergstraße 16
D-32758 Detmold
Germany
Fon: +49 5231 14-0
Fax: +49 5231 14-292083
www.weidmuller.com

Műszaki adatok

Rendszerparaméterek

Termékcsalád	OMNIMATE Power - sorozat LX	Vezetécsatlakozás-technika	Csavaros csatlakozás
Felszerelés NYÁK-ra	THT-forrasztott csatlakozás	Vezeték kimeneti irány	90°
Osztás, mm (P)	15 mm	Osztás, inch (P)	0,591 inch
Pólusszám	4	Az ügyfél szereli fel	Nem
Egy sorban található szomszédos pólusok max. száma	10	Forrasztótüske hossza (l)	4,5 mm
Forrasztótüske méretei	1,2 x 1,2 mm	Forrasztószem furatátmérője (D)	1,6 mm
Forrasztószem furatátmérőjének túrése (D)	+ 0,1 mm	Forrasztótüskék száma pólusonként	2
Csavarhúzó éle	1,0 x 5,5	Csavarhúzó éle, standard	DIN 5264
Meghúzási nyomaték, min.	2,4 Nm	Meghúzási nyomaték, max.	4 Nm
Biztosítócsavar	M 5	Csupaszolási hossz	16 mm
L1, mm	45 mm	L1, inch	1,772 inch
Érintésvédelem a DIN VDE 0470 szerint	IP 10	Érintésvédelem a DIN VDE 57 106 szerint	Ujjak számára biztonságos
Térfogati ellenállás	0,50 mΩ		

Csatlakoztatható vezetékek

Rögzítési tartomány, névleges csatlakozás, min.	1,31 mm ²																																				
Rögzítési tartomány, névleges csatlakozás, max.	25 mm ²																																				
Vezeték csatlakozási keresztmetszet AWG, min.	AWG 16																																				
Vezeték csatlakozási keresztmetszet AWG, max.	AWG 4																																				
Tömör, min. H05(07) V-U	1,5 mm ²																																				
Tömör, max. H05(07) V-U	16 mm ²																																				
Többeres, min. H07V-R	6 mm ²																																				
Többeres, max. H07V-R	25 mm ²																																				
Flexibilis, min. H05(07) V-K	1,5 mm ²																																				
Flexibilis, max. H05(07) V-K	25 mm ²																																				
műanyag galléros érvégűvellyel, DIN 46228 pt 4, min.	1,5 mm ²																																				
műanyag galléros érvégűvellyel, DIN 46228 pt 4, max.	16 mm ²																																				
érvégűvellyel, DIN 46228 pt 1, min.	1,5 mm ²																																				
érvégűvellyel, DIN 46228 pt 1, max.	16 mm ²																																				
Dugasz mérete EN 60999 szerint a x b; ø	6,9 mm x 6,9 mm																																				
Rögzíthető vezeték	<table border="1"> <tr> <td>Vezetécsatlakozás keresztmetszete</td> <td>Típus</td> <td>finom huzalozás</td> </tr> <tr> <td>AEH</td> <td>névleges</td> <td>4 mm²</td> </tr> <tr> <td>Vezetécsatlakozás keresztmetszete</td> <td>Csupaszolási hossz</td> <td>névleges 15 mm</td> </tr> <tr> <td>AEH</td> <td>Típus</td> <td>finom huzalozás</td> </tr> <tr> <td>Vezetécsatlakozás keresztmetszete</td> <td>névleges</td> <td>6 mm²</td> </tr> <tr> <td>AEH</td> <td>Csupaszolási hossz</td> <td>névleges 15 mm</td> </tr> <tr> <td>Vezetécsatlakozás keresztmetszete</td> <td>Típus</td> <td>finom huzalozás</td> </tr> <tr> <td>AEH</td> <td>névleges</td> <td>10 mm²</td> </tr> <tr> <td>Vezetécsatlakozás keresztmetszete</td> <td>Csupaszolási hossz</td> <td>névleges 15 mm</td> </tr> <tr> <td>AEH</td> <td>Típus</td> <td>finom huzalozás</td> </tr> <tr> <td>Vezetécsatlakozás keresztmetszete</td> <td>névleges</td> <td>16 mm²</td> </tr> <tr> <td>AEH</td> <td>Csupaszolási hossz</td> <td>névleges 15 mm</td> </tr> </table>	Vezetécsatlakozás keresztmetszete	Típus	finom huzalozás	AEH	névleges	4 mm ²	Vezetécsatlakozás keresztmetszete	Csupaszolási hossz	névleges 15 mm	AEH	Típus	finom huzalozás	Vezetécsatlakozás keresztmetszete	névleges	6 mm ²	AEH	Csupaszolási hossz	névleges 15 mm	Vezetécsatlakozás keresztmetszete	Típus	finom huzalozás	AEH	névleges	10 mm ²	Vezetécsatlakozás keresztmetszete	Csupaszolási hossz	névleges 15 mm	AEH	Típus	finom huzalozás	Vezetécsatlakozás keresztmetszete	névleges	16 mm ²	AEH	Csupaszolási hossz	névleges 15 mm
Vezetécsatlakozás keresztmetszete	Típus	finom huzalozás																																			
AEH	névleges	4 mm ²																																			
Vezetécsatlakozás keresztmetszete	Csupaszolási hossz	névleges 15 mm																																			
AEH	Típus	finom huzalozás																																			
Vezetécsatlakozás keresztmetszete	névleges	6 mm ²																																			
AEH	Csupaszolási hossz	névleges 15 mm																																			
Vezetécsatlakozás keresztmetszete	Típus	finom huzalozás																																			
AEH	névleges	10 mm ²																																			
Vezetécsatlakozás keresztmetszete	Csupaszolási hossz	névleges 15 mm																																			
AEH	Típus	finom huzalozás																																			
Vezetécsatlakozás keresztmetszete	névleges	16 mm ²																																			
AEH	Csupaszolási hossz	névleges 15 mm																																			
Max. rögzítési tartomány	25 mm ²																																				


**OMNIMATE Power - sorozat LX
LX 15.00/04/90 4.5SN BK BX**

Weidmüller Interface GmbH & Co. KG
 Klingenbergstraße 16
 D-32758 Detmold
 Germany
 Fon: +49 5231 14-0
 Fax: +49 5231 14-292083
 www.weidmueller.com

Műszaki adatok**CSA névleges adatok**

Névleges feszültség (B felhasználási csoport / CSA)	600 V	Névleges feszültség (C felhasználási csoport / CSA)	600 V
Névleges feszültség (D felhasználási csoport / CSA)	600 V	Névleges áram (B felhasználási csoport / CSA)	85 A
Névleges áram (C felhasználási csoport / CSA)	85 A	Névleges áram (D felhasználási csoport / CSA)	5 A
Vezeték keresztmetszet, AWG, min.	AWG 16	Vezeték keresztmetszet, AWG, max.	AWG 4

UL 1059 névleges adatok

Intézet (UR)		Tanúsítvány száma (UR)	E60693
Névleges feszültség (B felhasználási csoport / UL 1059)	600 V	Névleges feszültség (C felhasználási csoport / UL 1059)	600 V
Névleges feszültség (D felhasználási csoport / UL 1059)	600 V	Névleges áram (B felhasználási csoport / UL 1059)	85 A
Névleges áram (C felhasználási csoport / UL 1059)	85 A	Névleges áram (D felhasználási csoport / UL 1059)	5 A
Vezeték keresztmetszet, AWG, min.	AWG 16	Vezeték keresztmetszet, AWG, max.	AWG 4
Hivatkozás a tanúsítási értékekre	A megadott adatok maximális értékek - lásd a tanúsítványt.		

Besorolások

ETIM 3.0	EC001284	ETIM 4.0	EC002643
ETIM 5.0	EC002643	ETIM 6.0	EC002643
eClass 6.2	27-26-11-01	eClass 7.1	27-44-04-01
eClass 8.1	27-44-04-01	eClass 9.0	27-44-04-01
eClass 9.1	27-44-04-01		

Megjegyzések

Megjegyzések	<ul style="list-style-type: none"> • Más színek külön kérésre • A névleges áram a névleges keresztmetszettől és a minimális pólusszámtól függ. • Érvéghüvely műanyag gallér nélkül, DIN 46228/1 • Érvéghüvely műanyag gallérral DIN 46228/4 • P a rajzon = osztás • A névleges adatok kizárólag magától a komponenstől függenek. A más komponensek felé érvényes hézagokat és kúszóutakat a vonatkozó alkalmazási szabvány szerint kell tervezni. • A tesztpont csak potenciálevélteli pontként használható.
IPC megfelelés	A termékek fejlesztése, gyártása és szállítása a nemzetközileg elismert IPC-A-610 szabvány „megengedhető” kategóriája szerint történt. A termékekkel kapcsolatos további követelményeket kérésre kiértékeljük.

**OMNIMATE Power - sorozat LX
LX 15.00/04/90 4.5SN BK BX**

Weidmüller Interface GmbH & Co. KG
 Klingenbergstraße 16
 D-32758 Detmold
 Germany
 Fon: +49 5231 14-0
 Fax: +49 5231 14-292083
 www.weidmueller.com

Műszaki adatok**Jóváhagyások**

Jóváhagyások



ROHS

Megfelel

Letöltések

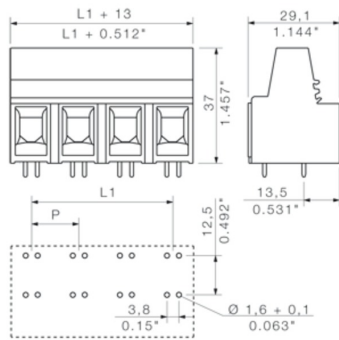
Approval/Certificate/Document of Conformity	Declaration of the Manufacturer
Brochure/Catalogue	FL DRIVES EN MB DEVICE MANUF. EN FL DRIVES DE CAT 2 PORTFOLIOGUIDE EN FL APPL. INVERTER EN FL_BASE_STATION_EN FL ELEVATOR EN FL POWER SUPPLY EN FL 72H SAMPLE SER EN PO OMNIMATE EN
Engineering Data	STEP STEP
Mozgásvezérlőket bemutató tanulmány	Download Whitepaper
Tervezési adatok	EPLAN, WSCAD
User Documentation	QR-Code product handling video
White Paper UL 600 V	Download Whitepaper

**OMNIMATE Power - sorozat LX
LX 15.00/04/90 4.5SN BK BX**

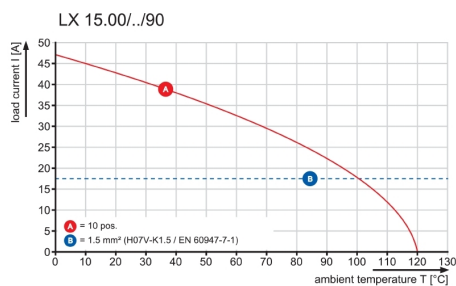
Weidmüller Interface GmbH & Co. KG
Klingenbergstraße 16
D-32758 Detmold
Germany
Fon: +49 5231 14-0
Fax: +49 5231 14-292083
www.weidmueller.com

Rajzok

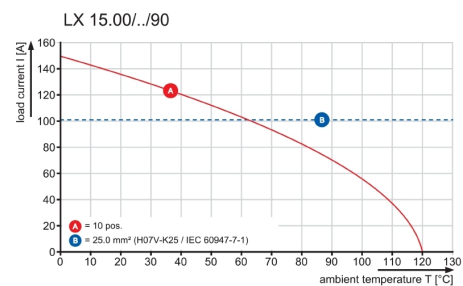
Dimensional drawing



Graph

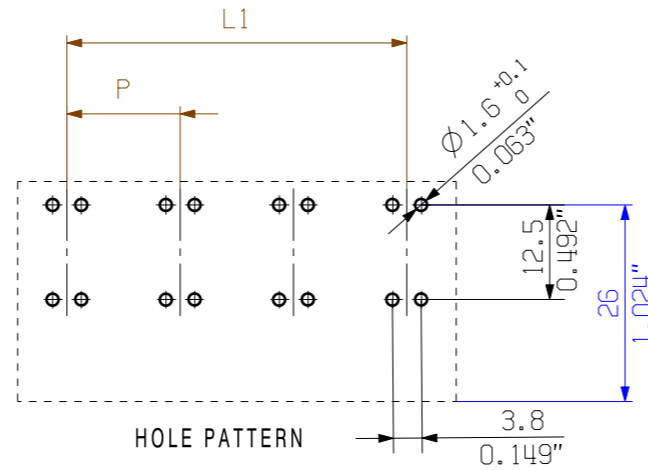
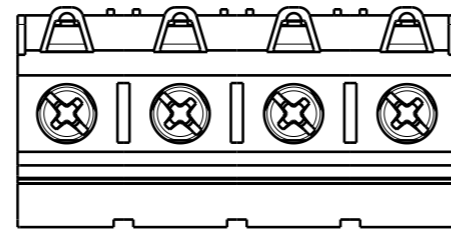
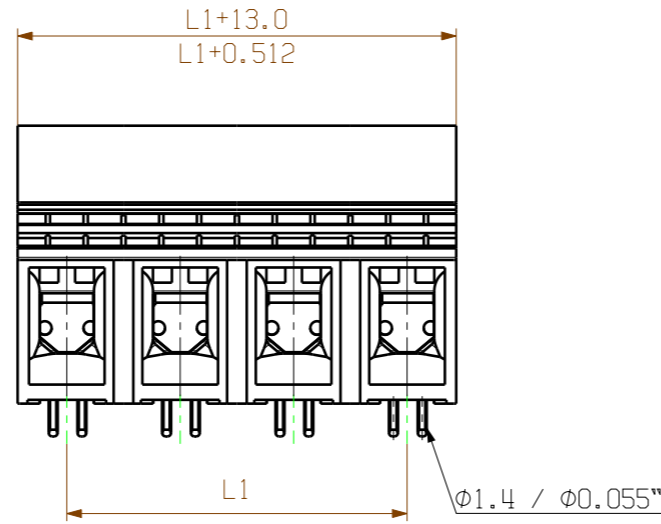


Graph

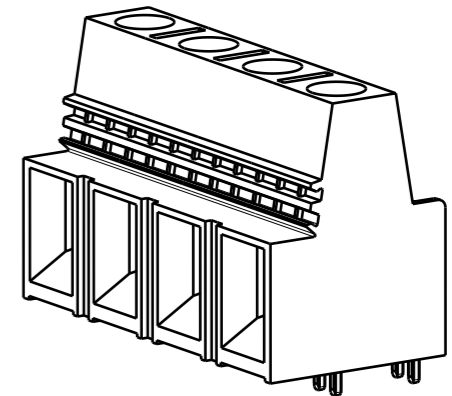
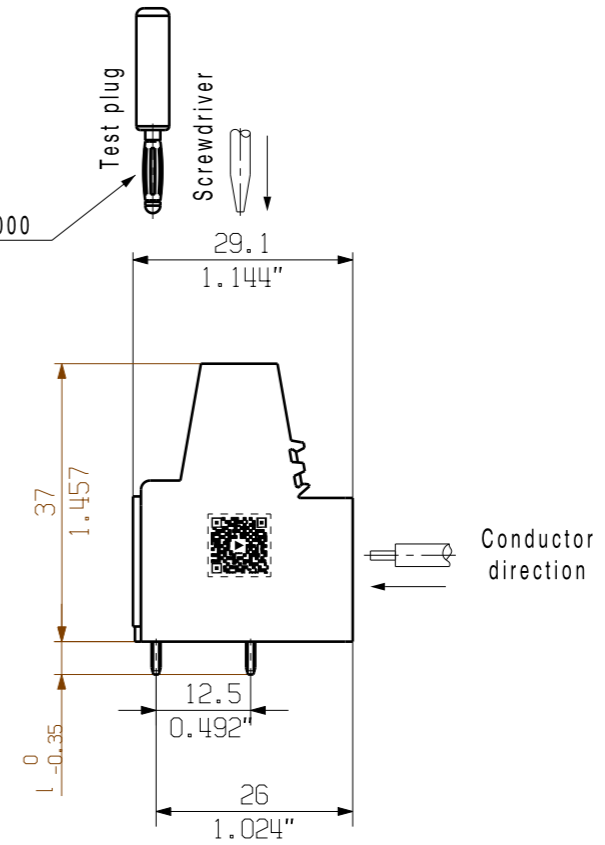


The reproduction, distribution and utilization of this document as well as the communication of its contents to others without explicit authorization is prohibited. Offenders will be held liable for the payment of damages. Weidmüller exclusively reserves the right to file for patents, utility models or designs.

© Weidmüller Interface GmbH & Co. KG



PS 2.0
Order NO. 031000 0000



P = Pitch
n = No. of Poles
l = Pin length
Shown: LX15.00/04/90/...

PIN LENGTH l	TOLERANCE	n	L1 [mm]	L1 [Inch]
6,5	0/-0,35	10	135,00	5,315
4,5	0/-0,35	9	120,00	4,724
		8	105,00	4,134
		7	90,00	3,543
		6	75,00	2,953
		5	60,00	2,362
		4	45,00	1,772
		3	30,00	1,181
		2	15,00	0,591

For the mounting of PCBs, it should be noted that the rated data relates only to the PCB components alone. The necessary creepage and clearance paths must be observed in connection with the respective applicant in accordance to IEC 60664-1 (VDE 0110). The current-carrying capacity and pitch tolerance is to be determined according to DIN IEC 60326-3 very fine.

Weidmüller PCB components are tested to the IEC 60947-7-4 standard, and are valid for its field of application. Provided that the components are used to the intended purpose, all requirements with respect to the occurring of electrical, mechanical, thermic and corrosive stress will be satisfied.

GENERAL TOLERANCE:
DIN ISO 2768-m

	EC00000683	00	Prim PLM Part No.: 009292		Prim ERP Part No.: 1226480000	
	First Issue Date	14.05.2018	Max. nos.			
Modification			Date	Name	29942 29 Drawing no. Issue no. Sheet 01 of 04 sheets	
			Drawn	03.12.2018	Xiang, Keqin	LX.. 15.00/./90... LEITERPLATTENKLEMME PCB TERMINAL
Scale: 1/1 Size: A3			Responsible	Xiang, Keqin		
Drawings Assembly			Approved	04.12.2018	Xu, Shary	
Product file: 7234 LX 15.00						

Recommended wave soldering profiles

Weidmüller Interface GmbH & Co. KG
 Klingenbergstraße 16
 D-32758 Detmold
 Germany
 Fon: +49 5231 14-0
 Fax: +49 5231 14-292083
 www.weidmueller.com

Single Wave:



Double Wave:



Wave soldering profiles

Wired connection elements should be processed in accordance with the DIN EN 61760-1 standard. We have included two recommendations for practical wave soldering profiles, with which Weidmüller PCB terminals and connectors are qualified.

When choosing a suitable profile for your application, the following factors also need to be considered:

- PCB thickness
- Proportion of Cu in the layers
- Single/double-sided assembly
- Product range
- Heating and cooling rates

The single and double wave profiles each indicate the recommended operating range, including the maximum soldering temperature of 260°C. In practice, the maximum soldering temperature is quite often well below the above maximum profile.