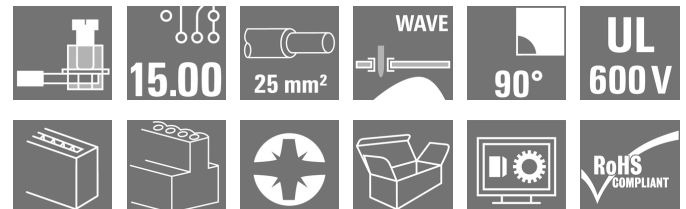


**OMNIMATE Power - sorozat LX
LXB 15.00/05/90 4.5SN BK BX**

Weidmüller Interface GmbH & Co. KG
 Klingenbergstraße 16
 D-32758 Detmold
 Germany
 Fon: +49 5231 14-0
 Fax: +49 5231 14-292083
 www.weidmueller.com

Product image

A kép illusztráció

Peremes aljzattal az erők kezeléséhez és a NYÁK-ra rögzítéshez. Ez a NYÁK-sorkapocs 101 A, 1000 V és 25 mm² vezeték-keresztmetszet kezelésére alkalmas. Bevált húzórugós csatlakozás 15,00 mm távolsággal, vezetőkimenet iránya 90°, vizsgálópont.

Általános rendelési adatok

Típus	LXB 15.00/05/90 4.5SN BK BX
Rendelési szám	1226550000
Verzió	Nyomatott áramköri panel csatlakozók, 15.00 mm, Pólusszám: 5, 90°, Forrasztótüske hossza (l): 4.5 mm, ónozott, fekete, Csavaros csatlakozás, Rögzítési tartomány, névleges csatlakozás, max.: 25 mm ² , Doboz
GTIN (EAN)	4050118011371
Menny.	20 Stück
Termékadatok	IEC: 1000 V / 101 A / 1.5 - 25 mm ² UL: 600 V / 85 A / AWG 16 - AWG 4
Csomagolás	Doboz

**OMNIMATE Power - sorozat LX
LXB 15.00/05/90 4.5SN BK BX**

Weidmüller Interface GmbH & Co. KG
 Klingenbergstraße 16
 D-32758 Detmold
 Germany
 Fon: +49 5231 14-0
 Fax: +49 5231 14-292083
 www.weidmueller.com

Műszaki adatok**Méreték és tömegek**

Szélesség	105 mm	Szélesség (coll)	4,134 inch
Magasság	41,5 mm	Magasság (coll)	1,634 inch
Legalacsonyabb változat magassága	37 mm	Mélység	29,1 mm
Mélység (coll)	1,146 inch	Nettó tömeg	91,95 g

Anyagjellemzők

Szigetelőanyag	Wemid (PA)	Szín	fekete
Színskála (hasonló)	RAL 9011	Szigetelőanyag csoport	I
CTI	≥ 600	Szigetelés erőssége	≥ 10 ⁸ Ω
UL 94 éghetőségi osztály	V-0	Érintkező anyaga	E-Cu
Érintkező felület	ónozott	Forrasztott csatlakozás rétegének felépítése	1.5-3 μm Ni / 4-6 μm Sn matt
Tárolási hőmérséklet, min.	-25 °C	Tárolási hőmérséklet, max.	55 °C
Max. relatív páratartalom tárolás közben	80 %	Üzemi hőmérséklet, min.	-50 °C
Üzemi hőmérséklet, max.	120 °C	Hőmérsékleti tartomány, telepítés, min.	-25 °C
Hőmérsékleti tartomány, telepítés, max.	120 °C		

Névleges adatok IEC szerint

szabvány szerint tesztelve	IEC 60664-1, IEC 61984	Névleges áram, min. pólusszám (Tu=20 °C)	101 A
Névleges áram, maximális pólusszám (Tu=20 °C)	101 A	Névleges áram, min. pólusszám (Tu=40 °C)	101 A
Névleges áram, maximális pólusszám (Tu=40 °C)	101 A	Névleges feszültség a II/2 túlfeszültség osztályhoz / szennyezés mértékéhez	1 000 V
Névleges feszültség a III/2 túlfeszültség osztályhoz / szennyezés mértékéhez	1 000 V	Névleges feszültség a III/3 túlfeszültség osztályhoz / szennyezés mértékéhez	1 000 V
Névleges lökőfeszültség a II/2 túlfeszültség osztályhoz / szennyezés mértékéhez	6 kV	Névleges lökőfeszültség a III/2 túlfeszültség osztályhoz / szennyezés mértékéhez	8 kV
Névleges lökőfeszültség a III/3 túlfeszültség osztályhoz / szennyeződés mértékéhez	8 kV	Rövid idejű határáram ellenállás	3 x 1s 1000 A-rel

Csomagolás

Csomagolás	Doboz	VPE hosszúság	0
VPE szélesség	0	VPE magasság	0

OMNIMATE Power - sorozat LX LXB 15.00/05/90 4.5SN BK BX

Weidmüller Interface GmbH & Co. KG
Klingenbergstraße 16
D-32758 Detmold
Germany
Fon: +49 5231 14-0
Fax: +49 5231 14-292083
www.weidmuller.com

Műszaki adatok

Rendszerparaméterek

Termékcsalád	OMNIMATE Power - sorozat LX	Vezetécsatlakozás-technika	Csavaros csatlakozás
Felszerelés NYÁK-ra	THT-forrasztott csatlakozás	Vezeték kimeneti irány	90°
Osztás, mm (P)	15 mm	Osztás, inch (P)	0,591 inch
Pólusszám	5	Az ügyfél szereli fel	Nem
Egy sorban található szomszédos pólusok max. száma	10	Forrasztótüske hossza (l)	4,5 mm
Forrasztótüske méretei	1,2 x 1,2 mm	Forrasztószem furatátmérője (D)	1,6 mm
Forrasztószem furatátmérőjének túrése (D)	+ 0,1 mm	Forrasztótüskék száma pólusonként	2
Csavarhúzó éle	1,0 x 5,5	Csavarhúzó éle, standard	DIN 5264
Meghúzási nyomaték, min.	2,4 Nm	Meghúzási nyomaték, max.	4 Nm
Biztosítócsavar	M 5	Csupaszolási hossz	16 mm
L1, mm	60 mm	L1, inch	2,362 inch
Érintésvédelem a DIN VDE 0470 szerint	IP 10	Érintésvédelem a DIN VDE 57 106 szerint	Ujjak számára biztonságos
Térfogati ellenállás	0,50 mΩ		

Csatlakoztatható vezetékek

Rögzítési tartomány, névleges csatlakozás, min.	1,31 mm ²		
Rögzítési tartomány, névleges csatlakozás, max.	25 mm ²		
Vezeték csatlakozási keresztmetszet AWG, min.	AWG 16		
Vezeték csatlakozási keresztmetszet AWG, max.	AWG 4		
Tömör, min. H05(07) V-U	1,5 mm ²		
Tömör, max. H05(07) V-U	16 mm ²		
Többeres, min. H07V-R	6 mm ²		
Többeres, max. H07V-R	25 mm ²		
Flexibilis, min. H05(07) V-K	1,5 mm ²		
Flexibilis, max. H05(07) V-K	25 mm ²		
műanyag galléros érvéghüvellyel, DIN 46228 pt 4, min.	1,5 mm ²		
műanyag galléros érvéghüvellyel, DIN 46228 pt 4, max.	16 mm ²		
érvéghüvellyel, DIN 46228 pt 1, min.	1,5 mm ²		
érvéghüvellyel, DIN 46228 pt 1, max.	16 mm ²		
Dugasz mérete EN 60999 szerint a x b; ø	6,9 mm x 6,9 mm		
Rögzíthető vezeték	Vezetécsatlakozás keresztmetszete	Típus	finom huzalozás
	AEH	névleges	4 mm ²
	AEH	Csupaszolási hossz	névleges 15 mm
	Vezetécsatlakozás keresztmetszete	Típus	finom huzalozás
	AEH	névleges	6 mm ²
	AEH	Csupaszolási hossz	névleges 15 mm
	Vezetécsatlakozás keresztmetszete	Típus	finom huzalozás
	AEH	névleges	10 mm ²
	AEH	Csupaszolási hossz	névleges 15 mm
	Vezetécsatlakozás keresztmetszete	Típus	finom huzalozás
	AEH	névleges	16 mm ²
	AEH	Csupaszolási hossz	névleges 15 mm
Max. rögzítési tartomány	25 mm ²		

OMNIMATE Power - sorozat LX LXB 15.00/05/90 4.5SN BK BX

Weidmüller Interface GmbH & Co. KG
Klingenbergstraße 16
D-32758 Detmold
Germany
Fon: +49 5231 14-0
Fax: +49 5231 14-292083
www.weidmueller.com

Műszaki adatok

CSA névleges adatok

Névleges feszültség (B felhasználási csoport / CSA)	600 V	Névleges feszültség (C felhasználási csoport / CSA)	600 V
Névleges feszültség (D felhasználási csoport / CSA)	600 V	Névleges áram (B felhasználási csoport / CSA)	85 A
Névleges áram (C felhasználási csoport / CSA)	85 A	Névleges áram (D felhasználási csoport / CSA)	5 A
Vezeték keresztmetszet, AWG, min.	AWG 16	Vezeték keresztmetszet, AWG, max.	AWG 4

UL 1059 névleges adatok

Intézet (UR)		Tanúsítvány száma (UR)	E60693
Névleges feszültség (B felhasználási csoport / UL 1059)	600 V	Névleges feszültség (C felhasználási csoport / UL 1059)	600 V
Névleges feszültség (D felhasználási csoport / UL 1059)	600 V	Névleges áram (B felhasználási csoport / UL 1059)	85 A
Névleges áram (C felhasználási csoport / UL 1059)	85 A	Névleges áram (D felhasználási csoport / UL 1059)	5 A
Vezeték keresztmetszet, AWG, min.	AWG 16	Vezeték keresztmetszet, AWG, max.	AWG 4
Hivatkozás a tanúsítási értékekre	A megadott adatok maximális értékek - lásd a tanúsítványt.		

Besorolások

ETIM 3.0	EC001284	ETIM 4.0	EC002643
ETIM 5.0	EC002643	ETIM 6.0	EC002643
eClass 6.2	27-26-11-01	eClass 7.1	27-44-04-01
eClass 8.1	27-44-04-01	eClass 9.0	27-44-04-01
eClass 9.1	27-44-04-01		

Megjegyzések

Megjegyzések	<ul style="list-style-type: none"> • Más színek külön kérésre • A névleges áram a névleges keresztmetszettől és a minimális pólusszámtól függ. • Érvéghüvely műanyag gallér nélkül, DIN 46228/1 • Érvéghüvely műanyag gallérral DIN 46228/4 • P a rajzon = osztás • A névleges adatok kizárólag magától a komponenstől függenek. A más komponensek felé érvényes hézagokat és kúszóutakat a vonatkozó alkalmazási szabvány szerint kell tervezni. • A tesztpont csak potenciálevélteli pontként használható.
IPC megfelelés	A termékek fejlesztése, gyártása és szállítása a nemzetközileg elismert IPC-A-610 szabvány „megengedhető” kategóriája szerint történt. A termékekkel kapcsolatos további követelményeket kérésre kiértékeljük.

**OMNIMATE Power - sorozat LX
LXB 15.00/05/90 4.5SN BK BX**

Weidmüller Interface GmbH & Co. KG
 Klingenbergstraße 16
 D-32758 Detmold
 Germany
 Fon: +49 5231 14-0
 Fax: +49 5231 14-292083
 www.weidmueller.com

Műszaki adatok**Jóváhagyások**

Jóváhagyások



ROHS

Megfelel

Letöltések

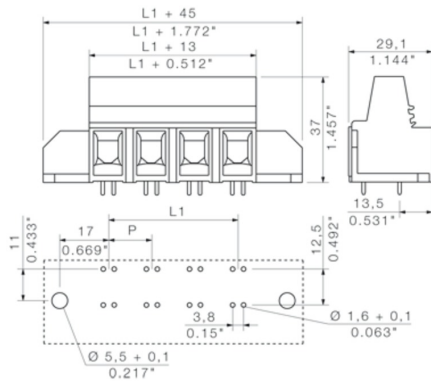
Approval/Certificate/Document of Conformity	Declaration of the Manufacturer
Brochure/Catalogue	FL DRIVES EN MB DEVICE MANUF. EN FL DRIVES DE CAT 2 PORTFOLIOGUIDE EN FL APPL. INVERTER EN FL_BASE_STATION_EN FL ELEVATOR EN FL POWER SUPPLY EN FL 72H SAMPLE SER EN PO OMNIMATE EN
Engineering Data	STEP STEP
Mozgásvezérlőket bemutató tanulmány	Download Whitepaper
Tervezési adatok	EPLAN, WSCAD
User Documentation	QR-Code product handling video
White Paper UL 600 V	Download Whitepaper

OMNIMATE Power - sorozat LX LXB 15.00/05/90 4.5SN BK BX

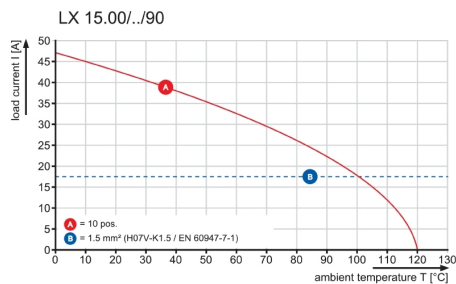
Weidmüller Interface GmbH & Co. KG
 Klingenbergstraße 16
 D-32758 Detmold
 Germany
 Fon: +49 5231 14-0
 Fax: +49 5231 14-292083
 www.weidmueller.com

Rajzok

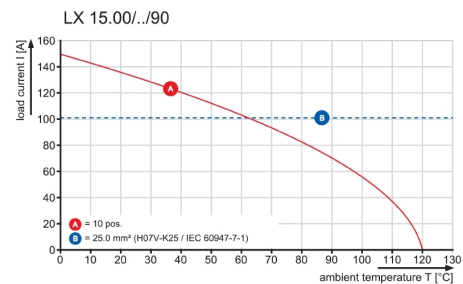
Dimensional drawing



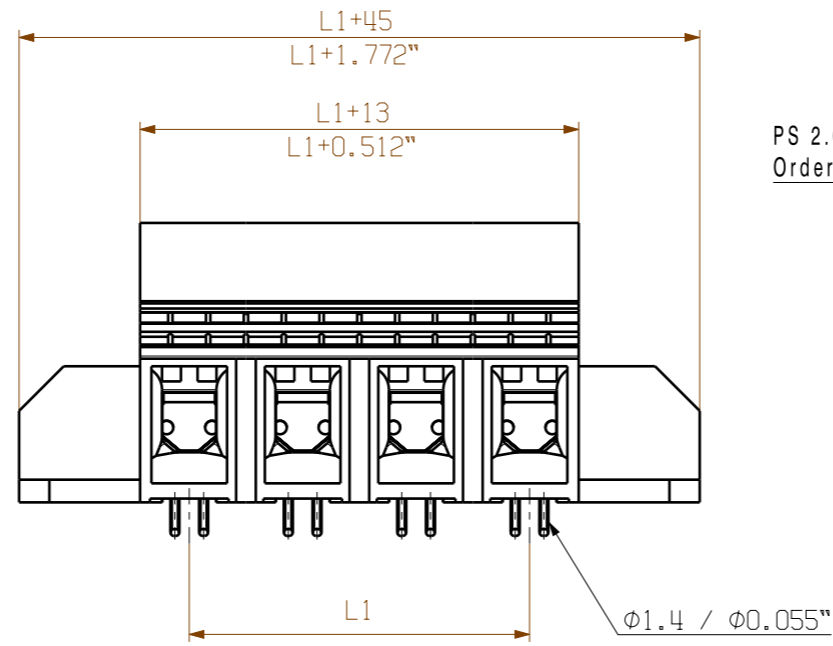
Graph



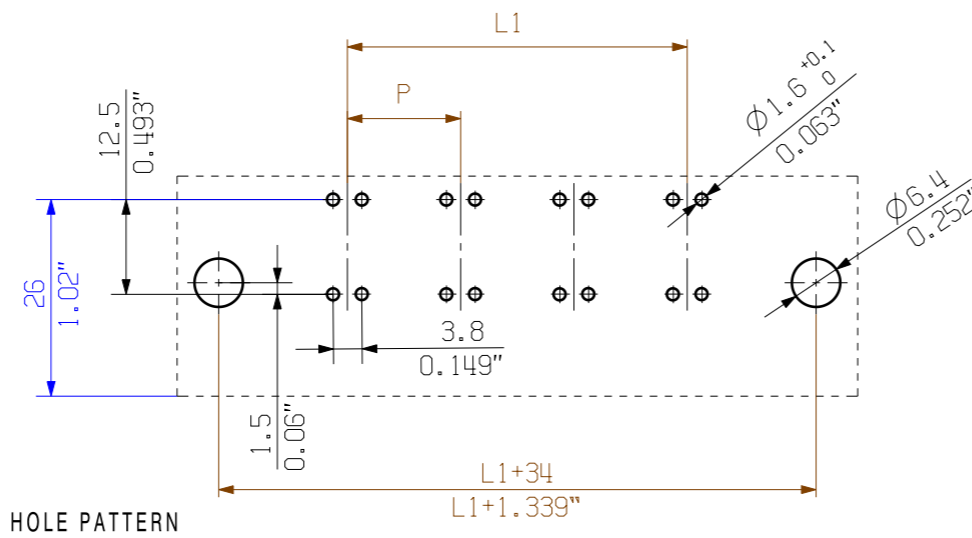
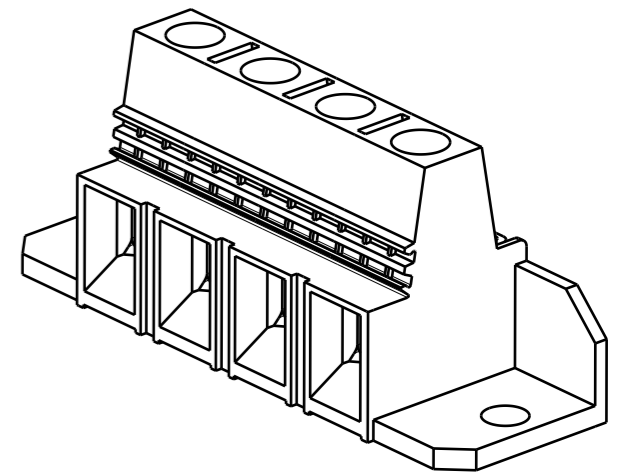
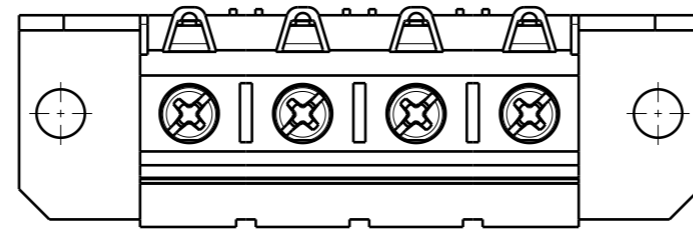
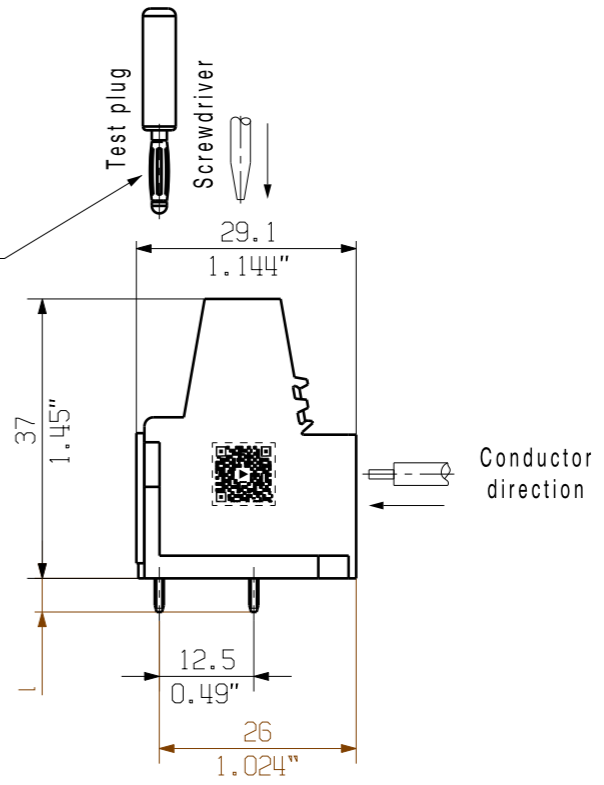
Graph



The reproduction, distribution and utilization of this document as well as the communication of its contents to others without explicit authorization is prohibited. Offenders will be held liable for the payment of damages. Weidmüller exclusively reserves the right to file for patents, utility models or designs. © Weidmüller Interface GmbH & Co. KG



PS 2.0
Order NO. 031000 0000



P = Pitch
n = No. of Poles
l = Pin length
Shown: LXB 15.00/04/90/...

8	105,00	4,134
7	90,00	3,543
6	75,00	2,953
5	60,00	2,362
4	45,00	1,772
3	30,00	1,181
2	15,00	0,591
n	L1 [mm]	L1 [Inch]

For the mounting of PCBs, it should be noted that the rated data relates only to the PCB components alone. The necessary creepage and clearance paths must be observed in connection with the respective applicant in accordance to IEC 60664-1 (VDE 0110). The current-carrying capacity and pitch tolerance is to be determined according to DIN IEC 60326-3 very fine.

Weidmüller PCB components are tested to the IEC 60947-7-4 standard, and are valid for its field of application. Provided that the components are used to the intended purpose, all requirements with respect to the occurring of electrical, mechanical, thermic and corrosive stress will be satisfied.

GENERAL TOLERANCE:
DIN ISO 2768-m

	EC00000683	00	Prim PLM Part No.: 009292		Prim ERP Part No.: 1226480000	
	First Issue Date 14.05.2018	Max. nos. Modification			29942 Drawing no. Issue no. Sheet 02 of 04 sheets	
	Date Name Drawn 03.12.2018 Xiang, Keqin Responsible Xiang, Keqin Approved 04.12.2018 Xu, Shary	LX.. 15.00/./90... LEITERPLATTENKLEMME PCB TERMINAL				
Scale: 1/1	Size: A3			Drawings Assembly	Product file: 7234 LX 15.00	

Recommended wave soldering profiles

Weidmüller Interface GmbH & Co. KG
 Klängenbergstraße 16
 D-32758 Detmold
 Germany
 Fon: +49 5231 14-0
 Fax: +49 5231 14-292083
 www.weidmueller.com

Single Wave:



Double Wave:



Wave soldering profiles

Wired connection elements should be processed in accordance with the DIN EN 61760-1 standard. We have included two recommendations for practical wave soldering profiles, with which Weidmüller PCB terminals and connectors are qualified.

When choosing a suitable profile for your application, the following factors also need to be considered:

- PCB thickness
- Proportion of Cu in the layers
- Single/double-sided assembly
- Product range
- Heating and cooling rates

The single and double wave profiles each indicate the recommended operating range, including the maximum soldering temperature of 260°C. In practice, the maximum soldering temperature is quite often well below the above maximum profile.