

**TERMSERIES
TXS SUPPLY**

Weidmüller Interface GmbH & Co. KG
 Klingenbergstraße 16
 D-32758 Detmold
 Germany
 Fon: +49 5231 14-0
 Fax: +49 5231 14-292083
 www.weidmueller.com

Product image

A TERMSERIES tartozékok tartalmaznak

- Tartalék relé
- Alap
- Elválasztó lemezek
- Keresztösszekötők
- Tápmódulok

Általános rendelési adatok

Típus	TXS SUPPLY
Rendelési szám	1240780000
Verzió	TERMSERIES, Tápellátó modul, Érintkezők száma: 5, Folytonos áram: 10 A, Csavaros csatlakozás
GTIN (EAN)	4050118028140
Menny.	10 Stück

**TERMSERIES
TXS SUPPLY**

Weidmüller Interface GmbH & Co. KG
 Klingenbergstraße 16
 D-32758 Detmold
 Germany
 Fon: +49 5231 14-0
 Fax: +49 5231 14-292083
 www.weidmueller.com

Műszaki adatok**Méreték és tömegek**

Szélesség	6,4 mm	Szélesség (coll)	0,252 inch
Magasság	89,6 mm	Magasság (coll)	3,528 inch
Mélység	81,5 mm	Mélység (coll)	3,209 inch
Nettó tömeg	24 g		

Hőmérsékletek

Páratartalom	5-95% rel. páratartalom, T _u = 40 °C, páralecsapódás nélkül	Tárolási hőmérséklet, max.	85 °C
Tárolási hőmérséklet, min.	-40 °C	Üzemi hőmérséklet, max.	60 °C
Üzemi hőmérséklet, min.	-40 °C	Üzemi hőmérséklet	-40 °C...60 °C
Tárolási hőmérséklet	-40 °C...85 °C		

Termék környezetvédelmi megfelelése

REACH SVHC Lead 7439-92-1

Terhelés oldal

Folytonos áram 10 A

Csatlakozási adatok

Vezetékcsatlakozás-technika	Csavaros csatlakozás	Csupaszolási hossz, névleges csatlakozás	8 mm
Meghúzási nyomaték, max.	0,4 Nm	Rögzítési tartomány, névleges csatlakozás	1,5 mm ²
Rögzítési tartomány, névleges csatlakozás, min.	0,14 mm ²	Rögzítési tartomány, névleges csatlakozás, max.	2,5 mm ²
Vezeték csatlakozási keresztmetszet AWG, min.	AWG 26	Vezeték csatlakozási keresztmetszet AWG, max.	AWG 14
Vezeték keresztmetszet, tömör, min.	0,14 mm ²	Vezeték keresztmetszet, tömör, max.	2,5 mm ²
Vezeték csatlakozási keresztmetszet, finomsodratú, min.	0,14 mm ²	Vezeték csatlakozási keresztmetszet, finomsodratú, max.	2,5 mm ²
Vezeték keresztmetszet, finomsodratú, min. (AWG)	AWG 26	Vezeték keresztmetszet, finomsodratú, max. (AWG)	AWG 14
Keresztmetszet csatlakoztatott vezetékhez, finomsodratú, érvéghüvelyekkel és műanyag gallérokkal DIN 46228/4, névleges csatlakozás, min.	0,25 mm ²	Vezeték csatlakozási keresztmetszet, finomsodratú, érvéghüvelyekkel és műanyag gallérokkal DIN 46228/4, névleges csatlakozás, max.	2,5 mm ²
Vezeték-keresztmetszet, flexibilis, AEH (DIN 46228-1), min.	0,25 mm ²	Vezeték-keresztmetszet, flexibilis, AEH (DIN 46228-1), max.	2,5 mm ²
Vezeték csatlakozás keresztmetszet, finomsodratú, két rögzíthető vezeték, min.	0,5 mm ²	vezeték keresztmetszet, finomsodratú, két rögzíthető vezeték, max.	1 mm ²
Iker-érvéghüvelyek, min.	0,5 mm ²	Iker érvéghüvelyek, max.	1 mm ²
Kés mérete	size PH0	Mérőeszköz, IEC 60947-1	A1, B1

Általános adatok

Sín	TS 35	Szín	fekete
UL 94 éghetőségi osztály	V-0		

**TERMSERIES
TXS SUPPLY**

Weidmüller Interface GmbH & Co. KG
 Klingenbergstraße 16
 D-32758 Detmold
 Germany
 Fon: +49 5231 14-0
 Fax: +49 5231 14-292083
 www.weidmueller.com

Műszaki adatok**Szigetelések koordinálása**

Névleges feszültség	300 V	Szennyezés súlyossága	2
Túlfeszültség kategória	III	Lökőfeszültség	6 kV (1,2/50 µs)
Védelmi osztály	IP20		

Besorolások

ETIM 5.0	EC001456	ETIM 6.0	EC002586
eClass 6.2	27-37-16-90	eClass 7.1	27-37-92-08
eClass 8.1	27-37-92-08	eClass 9.1	27-37-16-92

Jóváhagyások

Jóváhagyások



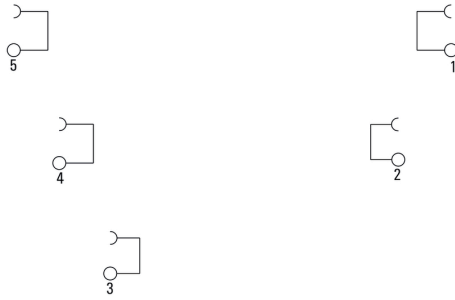
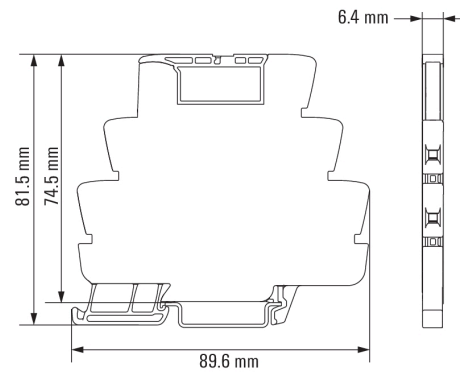
ROHS	Megfelel
------	----------

Letöltések

Approval/Certificate/Document of Conformity	DE_PA5600_160229_001.pdf
Brochure/Catalogue	CAT 4.2 ELECTR 18/19 EN
Engineering Data	STEP
Tervezési adatok	EPLAN_WSCAD
User Documentation	Operating Instructions

**TERMSERIES
TXS SUPPLY**

Weidmüller Interface GmbH & Co. KG
Klingenbergstraße 16
D-32758 Detmold
Germany
Fon: +49 5231 14-0
Fax: +49 5231 14-292083
www.weidmueller.com

Rajzok**Kapcsolási rajz****Dimensional drawing**

Miscellaneous



Típuskódok