

**TERMSERIES  
TXZ SUPPLY**

**Weidmüller Interface GmbH & Co. KG**  
 Klingenbergstraße 16  
 D-32758 Detmold  
 Germany  
 Fon: +49 5231 14-0  
 Fax: +49 5231 14-292083  
 www.weidmueller.com

**Product image**


A TERMSERIES tartozékok tartalmaznak

- Tartalék relé
- Alap
- Elválasztó lemezek
- Keresztösszekötők
- Tápmódulok

**Általános rendelési adatok**

|                |   |
|----------------|---|
| Típus          | TXZ SUPPLY  |
| Rendelési szám | <a href="#">1240790000</a>  |
| Verzió         | TERMSERIES, Tápellátó modul, Érintkezők száma: 5, Folytonos áram: 10 A, Húzórugós csatlakozás |
| GTIN (EAN)     | 4050118028164   |
| Menny.         | 10 Stück  |

**TERMSERIES  
TXZ SUPPLY**

**Weidmüller Interface GmbH & Co. KG**  
 Klingenbergstraße 16  
 D-32758 Detmold  
 Germany  
 Fon: +49 5231 14-0  
 Fax: +49 5231 14-292083  
 www.weidmueller.com

**Műszaki adatok****Méreték és tömegek**

|             |         |                  |            |
|-------------|---------|------------------|------------|
| Szélesség   | 6,4 mm  | Szélesség (coll) | 0,252 inch |
| Magasság    | 90,5 mm | Magasság (coll)  | 3,563 inch |
| Mélység     | 81,5 mm | Mélység (coll)   | 3,209 inch |
| Nettó tömeg | 21 g    |                  |            |

**Hőmérsékletek**

|                            |  |                            |                |
|----------------------------|--|----------------------------|----------------|
| Páratartalom               | 5-95% rel. páratartalom, T <sub>u</sub><br>= 40 °C, páralecsapódás<br>nélkül | Tárolási hőmérséklet, max. | 85 °C          |
| Tárolási hőmérséklet, min. | -40 °C   | Üzemi hőmérséklet, max.    | 60 °C          |
| Üzemi hőmérséklet, min.    | -40 °C   | Üzemi hőmérséklet          | -40 °C...60 °C |
| Tárolási hőmérséklet       | -40 °C...85 °C   |                            |                |

**Termék környezetvédelmi megfelelése**

REACH SVHC Lead 7439-92-1

**Terhelés oldal**

Folytonos áram 10 A

**Csatlakozási adatok**

|  |                       |  |                      |
|--|-----------------------|--|----------------------|
| Vezetékcsatlakozás-technika  | Húzórugós csatlakozás | Csupaszolási hossz, névleges csatlakozás   | 8 mm                 |
| Rögzítési tartomány, névleges csatlakozás  | 1,5 mm <sup>2</sup>   | Rögzítési tartomány, névleges csatlakozás, min.  | 0,14 mm <sup>2</sup> |
| Rögzítési tartomány, névleges csatlakozás, max.  | 2,5 mm <sup>2</sup>   | Vezeték csatlakozási keresztmetszet AWG, min.  | AWG 26               |
| Vezeték csatlakozási keresztmetszet AWG, max.  | AWG 14                | Vezeték keresztmetszet, tömör, min.  | 0,14 mm <sup>2</sup> |
| Vezeték keresztmetszet, tömör, max.  | 2,5 mm <sup>2</sup>   | Vezeték csatlakozási keresztmetszet, finomsodratú, min.  | 0,14 mm <sup>2</sup> |
| Vezeték csatlakozási keresztmetszet, finomsodratú, max.  | 2,5 mm <sup>2</sup>   | Vezeték keresztmetszet, finomsodratú, min. (AWG)   | AWG 26               |
| Vezeték keresztmetszet, finomsodratú, max. (AWG)   | AWG 14                | Keresztmetszet csatlakoztatott vezetékhez, finomsodratú, érvéghüvelyekkel és műanyag gallérokkal DIN 46228/4, névleges csatlakozás, min. | 0,14 mm <sup>2</sup> |
| Vezeték csatlakozási keresztmetszet, finomsodratú, érvéghüvelyekkel és műanyag gallérokkal DIN 46228/4, névleges csatlakozás, max. | 1,5 mm <sup>2</sup>   | Vezeték-keresztmetszet, flexibilis, AEH (DIN 46228-1), min.  | 0,14 mm <sup>2</sup> |
| Vezeték-keresztmetszet, flexibilis, AEH (DIN 46228-1), max.  | 1,5 mm <sup>2</sup>   | Iker-érvéghüvelyek, min.   | 0,5 mm <sup>2</sup>  |
| Iker érvéghüvelyek, max.   | 1 mm <sup>2</sup>     | Kés mérete   | 0,6 x 3,5 mm         |
| Mérőeszköz, IEC 60947-1  | A1, B1                |  |                      |

**Általános adatok**

|                          |       |      |        |
|--------------------------|-------|------|--------|
| Sín                      | TS 35 | Szín | fekete |
| UL 94 éghetőségi osztály | V-0   |      |        |

**TERMSERIES  
TXZ SUPPLY**

**Weidmüller Interface GmbH & Co. KG**  
 Klingenbergstraße 16  
 D-32758 Detmold  
 Germany  
 Fon: +49 5231 14-0  
 Fax: +49 5231 14-292083  
 www.weidmueller.com

**Műszaki adatok****Szigetelések koordinálása**

|                         |       |                       |                  |
|-------------------------|-------|-----------------------|------------------|
| Névleges feszültség     | 300 V | Szennyezés súlyossága | 2                |
| Túlfeszültség kategória | III   | Lökőfeszültség        | 6 kV (1,2/50 µs) |
| Védelmi osztály         | IP20  |                       |                  |

**Besorolások**

|            |             |            |             |
|------------|-------------|------------|-------------|
| ETIM 5.0   | EC001456    | ETIM 6.0   | EC002586    |
| eClass 6.2 | 27-37-16-90 | eClass 7.1 | 27-37-92-08 |
| eClass 8.1 | 27-37-92-08 | eClass 9.1 | 27-37-16-92 |

**Jóváhagyások**

Jóváhagyások



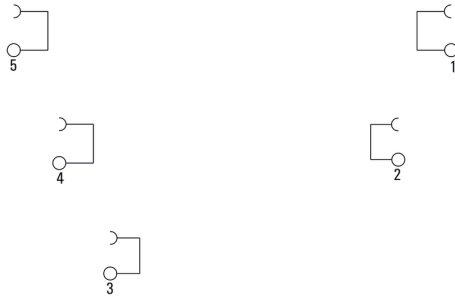
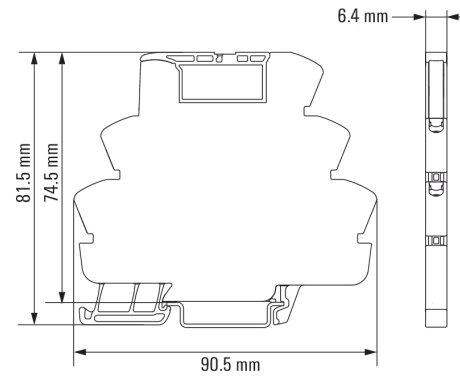
|      |          |
|------|----------|
| ROHS | Megfelel |
|------|----------|

**Letöltések**

|   |  |
|---|--|
| Approval/Certificate/Document of Conformity | <a href="#">DE_PA5600_160229_001.pdf</a> |
| Brochure/Catalogue                          | <a href="#">CAT 4.2 ELECTR 18/19 EN</a>  |
| Engineering Data                            | <a href="#">STEP</a>                     |
| Tervezési adatok                            | <a href="#">EPLAN_WSCAD</a>              |
| User Documentation                          | <a href="#">Operating Instructions</a>   |

**TERMSERIES  
TXZ SUPPLY**

**Weidmüller Interface GmbH & Co. KG**  
Klingenbergstraße 16  
D-32758 Detmold  
Germany  
Fon: +49 5231 14-0  
Fax: +49 5231 14-292083  
www.weidmueller.com

**Rajzok****Kapcsolási rajz****Dimensional drawing**

**Miscellaneous**



Típuskódok