

**TERMSERIES
TW TXS/TXZ R3.2**

Weidmüller Interface GmbH & Co. KG
Klingenbergstraße 16
D-32758 Detmold
Germany
Fon: +49 5231 14-0
Fax: +49 5231 14-292083
www.weidmueller.com

Product image

A TERMSERIES tartozékok tartalmaznak

- Tartalék relé
- Alap
- Elválasztó lemezek
- Keresztösszekötők
- Tápmódulok

Általános rendelési adatok

Típus	TW TXS/TXZ R3.2
Rendelési szám	1240800000
Verzió	TERMSERIES, Elválasztó lemezzel
GTIN (EAN)	4050118028188
Menny.	10 Stück

**TERMSERIES
TW TXS/TXZ R3.2**

Weidmüller Interface GmbH & Co. KG
 Klingenbergstraße 16
 D-32758 Detmold
 Germany
 Fon: +49 5231 14-0
 Fax: +49 5231 14-292083
 www.weidmueller.com

Műszaki adatok**Méreték és tömegek**

Szélesség	3,2 mm	Szélesség (coll)	0,126 inch
Magasság	98,8 mm	Magasság (coll)	3,89 inch
Mélység	83,3 mm	Mélység (coll)	3,28 inch
Nettó tömeg	10,9 g		

Termék környezetvédelmi megfelelése

REACH SVHC Lead 7439-92-1

Általános adatok

Sín	TS 35	Szín	piros
UL 94 éghetőségi osztály	V-0		

Besorolások

ETIM 4.0	EC000886	ETIM 5.0	EC000886
ETIM 6.0	EC002586	eClass 6.2	27-37-16-90
eClass 7.1	27-37-92-08	eClass 8.1	27-37-92-08
eClass 9.1	27-37-16-92		

Jóváhagyások

Jóváhagyások



ROHS Megfelel

Letöltések

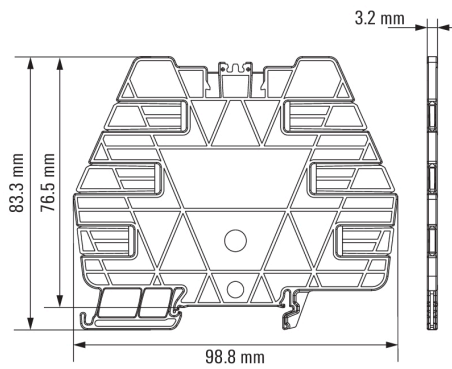
Brochure/Catalogue	CAT 4.2 ELECTR 18/19 EN
Engineering Data	STEP
Tervezési adatok	EPLAN, WSCAD
User Documentation	Operating Instructions

TERMSERIES TW TXS/TXZ R3.2

Weidmüller Interface GmbH & Co. KG
Klingenbergstraße 16
D-32758 Detmold
Germany
Fon: +49 5231 14-0
Fax: +49 5231 14-292083
www.weidmueller.com

Rajzok

Dimensional drawing

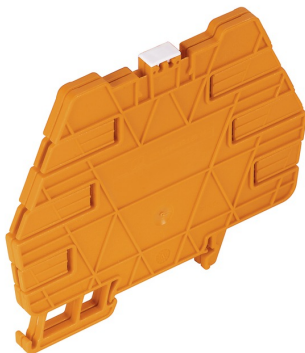


Felhasználási példa



If two partition walls are used, markers can be attached

Felhasználási példa



If two partition walls are used, markers can be attached