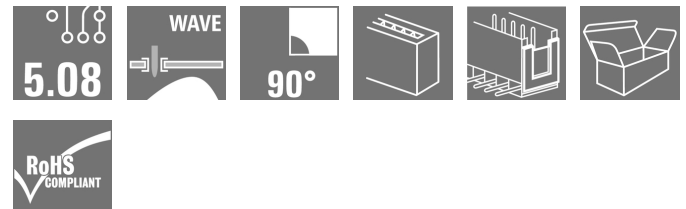


**OMNIMATE jel - BLA/SLA 5.08 sorozat  
SLA 11/90B 3.2SN OR BX**

**Weidmüller Interface GmbH & Co. KG**  
 Klingenbergstraße 16  
 D-32758 Detmold  
 Germany  
 Fon: +49 5231 14-0  
 Fax: +49 5231 14-292083  
 www.weidmüller.com

**Product image**

A kép illusztráció

Mérettartó, ferde, kódolható dugó az Unimate dugó-családból, integrált védelemmel a rossz csatlakoztatás ellen. Nyitott vagy zárt oldallal kapható. Rögzítőtömbök csatlakoztathatók a zárt változathoz. A forrasztó 3,2 mm-es tűsehossza optimalizálva lett hullámforrasztáshoz. Kartondobozba csomagolva szállítjuk.

- 400 V (IEC) / 300 V (UL)
- 17,5 A (IEC) / 10 A (UL)

**Általános rendelési adatok**

Típus	SLA 11/90B 3.2SN OR BX
Rendelési szám	<a href="#">1241960000</a>
Verzió	NYÁK dugaszoló csatlakozó, tűs érintkezősor, Illeszkedik a rögzítőtömbökhöz, THT-forrasztott csatlakozás, 5.08 mm, Pólusszám: 11, 90°, Forrasztótűske hossza (l): 3.2 mm, ónozott, narancssárga, Doboz
GTIN (EAN)	4008190038373
Menny.	50 Stück
Termékadatok	IEC: 400 V / 17.5 A UL: 300 V / 10 A
Csomagolás	Doboz

**OMNIMATE jel - BLA/SLA 5.08 sorozat  
SLA 11/90B 3.2SN OR BX**

**Weidmüller Interface GmbH & Co. KG**  
Klingenbergstraße 16  
D-32758 Detmold  
Germany  
Fon: +49 5231 14-0  
Fax: +49 5231 14-292083  
www.weidmuller.com

**Műszaki adatok****Méreték és tömegek**

Szélesség	57,88 mm	Szélesség (coll)	2,279 inch
Magasság	12,6 mm	Magasság (coll)	0,496 inch
Legalacsonyabb változat magassága	9,4 mm	Mélység	12 mm
Mélység (coll)	0,472 inch	Nettó tömeg	5,28 g

**Rendszerspecifikációk**

Termékcsalád	OMNIMATE jel - BLA/SLA 5.08 sorozat	Csatlakozás típusa	Áramköri lap csatlakozás
Felszerelés NYÁK-ra	THT-forrasztott csatlakozás	Osztás, mm (P)	5,08 mm
Osztás, inch (P)	0,2 inch	Kimenő könyök	90°
Pólusszám	11	Forrasztótűskék száma pólusonként	1
Forrasztótűske hossza (l)	3,2 mm	Tolerance of solder pin position	± 0,15 mm
Forrasztótűske méretei	d = 1,2 mm, Nyolcszögletű	Forrasztószem furatátmérője (D)	1,3 mm
Forrasztószem furatátmérőjének túrése (D)	+ 0,1 mm	L1, mm	50,8 mm
L1, inch	2 inch	Sorok száma	1
Érintkezősorok száma	1	Érintésvédelem a DIN VDE 57 106 szerint	Kézfejjel történő megérintéstől védett
Térfigati ellenállás	5,50 mΩ	Kódolható	Igen
Dugaszolási ciklusok	25	Húzóerő / pólus, max.	2 N

**Anyagjellemzők**

Szigetelőanyag	PBT GF	Szín	narancssárga
Színskála (hasonló)	RAL 2000	Szigetelőanyag csoport	IIIa
CTI	≥ 200	Szigetelés erőssége	≥ 10 <sup>8</sup> Ω
UL 94 éghetőségi osztály	V-0	GWFI	960 °C
Érintkező anyaga	CuSn	Érintkező felület	ónozott
Tárolási hőmérséklet, min.	-25 °C	Tárolási hőmérséklet, max.	55 °C
Max. relatív páratartalom tárolás közben	80 %	Üzemi hőmérséklet, min.	-50 °C
Üzemi hőmérséklet, max.	120 °C	Hőmérsékleti tartomány, telepítés, min.	-25 °C
Hőmérsékleti tartomány, telepítés, max.	120 °C		

**Névleges adatok IEC szerint**

szabvány szerint tesztelve	IEC 60664-1, IEC 61984	Névleges áram, min. pólusszám (Tu=20 °C)	17,5 A
Névleges áram, maximális pólusszám (Tu=20 °C)	12,5 A	Névleges áram, min. pólusszám (Tu=40 °C)	16 A
Névleges áram, maximális pólusszám (Tu=40 °C)	11 A	Névleges feszültség a II/2 túlfeszültség osztályhoz / szennyezés mértékéhez	400 V
Névleges feszültség a III/2 túlfeszültség osztályhoz / szennyezés mértékéhez	320 V	Névleges feszültség a III/3 túlfeszültség osztályhoz / szennyezés mértékéhez	250 V
Névleges lökőfeszültség a II/2 túlfeszültség osztályhoz / szennyezés mértékéhez	4 kV	Névleges lökőfeszültség a III/2 túlfeszültség osztályhoz / szennyezés mértékéhez	4 kV
Névleges lökőfeszültség a III/3 túlfeszültség osztályhoz / szennyezés mértékéhez	4 kV	Rövid idejű határáram ellenállás	3 x 1s mit 100 A

**Csomagolás**

Csomagolás	Doboz	VPE hosszúság	55 mm
VPE szélesség	60 mm	VPE magasság	155 mm

**OMNIMATE jel - BLA/SLA 5.08 sorozat  
SLA 11/90B 3.2SN OR BX**

**Weidmüller Interface GmbH & Co. KG**  
Klingenbergstraße 16  
D-32758 Detmold  
Germany  
Fon: +49 5231 14-0  
Fax: +49 5231 14-292083  
www.weidmueller.com

**Műszaki adatok****CSA névleges adatok**

Intézet (CSA)



Tanúsítvány száma (CSA)

12400-158

Névleges feszültség (B felhasználási csoport / CSA)

300 V

Névleges feszültség (D felhasználási csoport / CSA)

300 V

Névleges áram (B felhasználási csoport / CSA)

10 A

Névleges áram (D felhasználási csoport / CSA)

10 A

Hivatkozás a tanúsítási értékekre

A megadott adatok maximális értékek - lásd a tanúsítványt.

**UL 1059 névleges adatok**

Intézet (UR)



Tanúsítvány száma (UR)

E60693

Névleges feszültség (B felhasználási csoport / UL 1059)

300 V

Névleges feszültség (D felhasználási csoport / UL 1059)

300 V

Névleges áram (B felhasználási csoport / UL 1059)

10 A

Névleges áram (D felhasználási csoport / UL 1059)

10 A

Hivatkozás a tanúsítási értékekre

A megadott adatok maximális értékek - lásd a tanúsítványt.

**Besorolások**

ETIM 3.0	EC001284	ETIM 4.0	EC002637
ETIM 5.0	EC002637	ETIM 6.0	EC002637
UNSPSC	30-21-18-10	eClass 5.1	27-26-07-04
eClass 6.2	27-26-07-04	eClass 7.1	27-44-04-02
eClass 8.1	27-44-04-02	eClass 9.0	27-44-04-02
eClass 9.1	27-44-04-02		

**Megjegyzések**

Megjegyzések

- Más színek külön kérésre
- Aranyozott érintkező felület külön kérésre
- A névleges áram a névleges keresztmetszettől és a minimális pólusszámtól függ.
- P a rajzon = osztás
- A névleges adatok kizárólag magától a komponenstől függenek. A más komponensek felé érvényes hézagokat és kúszóutakat a vonatkozó alkalmazási szabvány szerint kell tervezni.

IPC megfelelés

A termékek fejlesztése, gyártása és szállítása a nemzetközileg elismert IPC-A-610 szabvány „megengedhető” kategóriája szerint történt. A termékekkel kapcsolatos további követelményeket kérésre kiértékeljük.

## OMNIMATE jel - BLA/SLA 5.08 sorozat SLA 11/90B 3.2SN OR BX

**Weidmüller Interface GmbH & Co. KG**  
Klingenbergstraße 16  
D-32758 Detmold  
Germany  
Fon: +49 5231 14-0  
Fax: +49 5231 14-292083  
www.weidmueller.com

## Műszaki adatok

### Jóváhagyások

Jóváhagyások



ROHS

Megfelel

### Letöltések

Approval/Certificate/Document of  
Conformity

[Declaration of the Manufacturer](#)

Brochure/Catalogue

[FL DRIVES EN](#)  
[MB DEVICE MANUF. EN](#)  
[FL DRIVES DE](#)  
[FL BUILDING SAFETY EN](#)  
[FL APPL LED LIGHTING EN](#)  
[FLIndustr.CONTROLS EN](#)  
[FL MACHINE SAFETY EN](#)  
[FL HEATING ELECTR EN](#)  
[FL APPL INVERTER EN](#)  
[FL\\_BASE STATION EN](#)  
[FL ELEVATOR EN](#)  
[FL POWER SUPPLY EN](#)  
[FL 72H SAMPLE SER EN](#)  
[PO OMNIMATE EN](#)

Engineering Data

[SLA.zip](#)

**Adatlap**

**OMNIMATE jel - BLA/SLA 5.08 sorozat  
SLA 11/90B 3.2SN OR BX**

**Weidmüller Interface GmbH & Co. KG**  
Klingenbergstraße 16  
D-32758 Detmold  
Germany  
Fon: +49 5231 14-0  
Fax: +49 5231 14-292083  
[www.weidmueller.com](http://www.weidmueller.com)

**Rajzok**

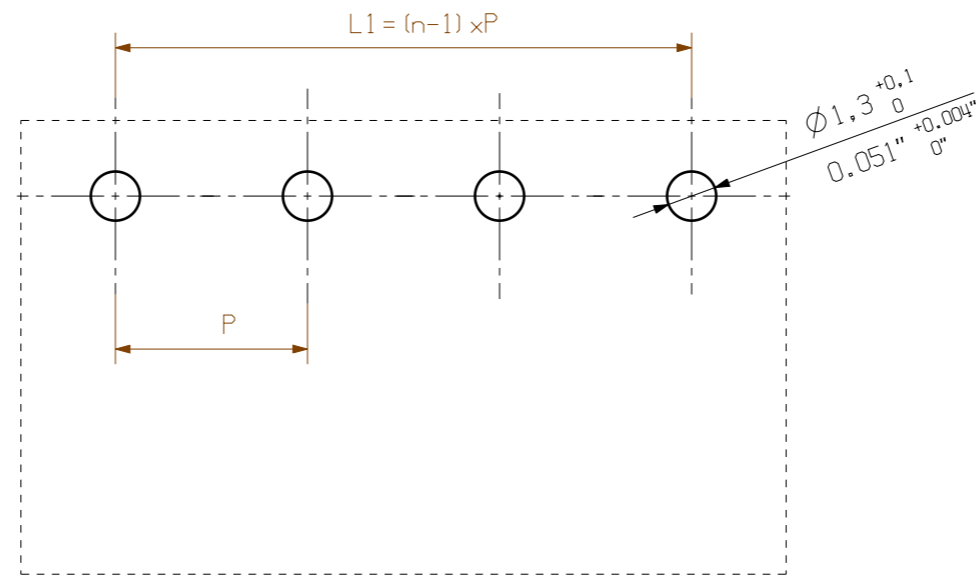
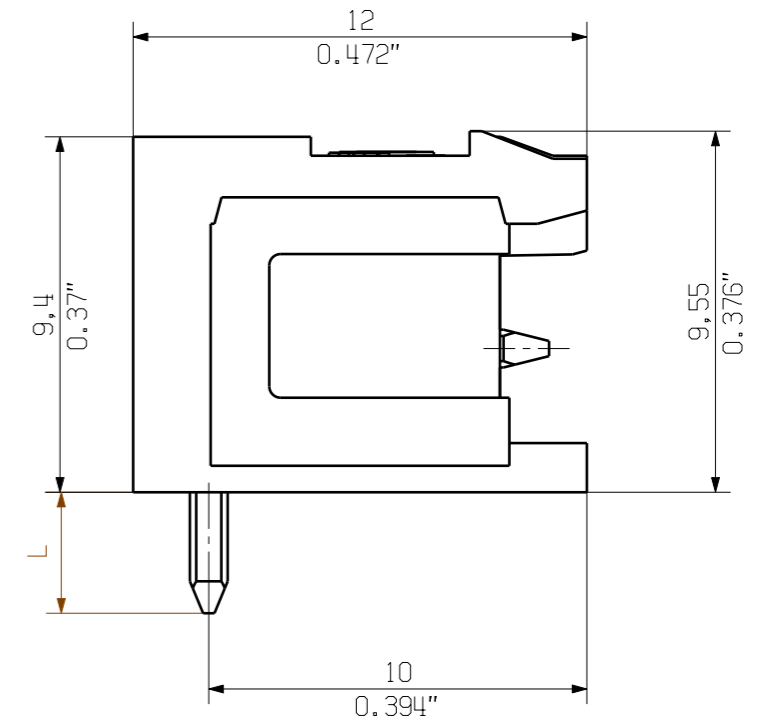
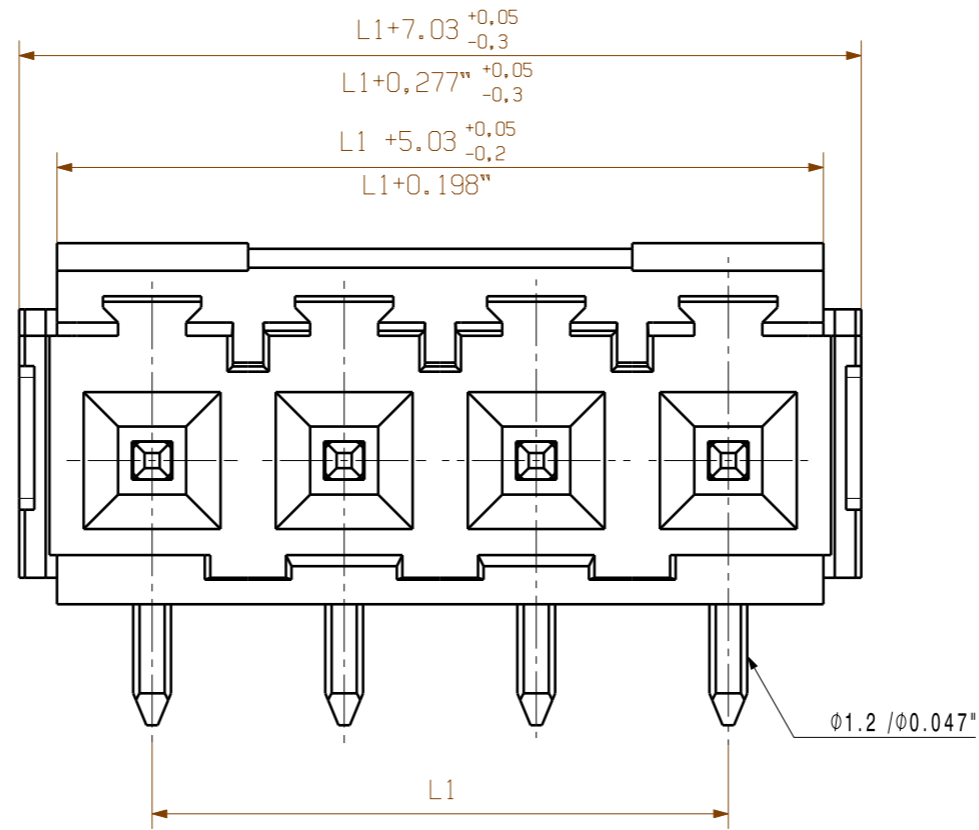
**Dimensional drawing**

---

---

---

---



HOLE PATTERN

L = PIN LENGTH  
 P = PITCH  
 n = NO. OF POLES

SHOWN : SLA 04/90B 3.2

3,2	0,1 -0,3
4,5	0,1 -0,3
<b>PINLÄNGE L</b>	<b>TOLERANZ</b>
<b>PIN LENGTH L</b>	<b>TOLERANCE</b>

24	116,84	4,600
23	111,76	4,400
22	106,68	4,200
21	101,60	4,000
20	96,52	3,800
19	91,44	3,600
18	86,36	3,400
17	81,28	3,200
16	76,20	3,000
15	71,12	2,800
14	66,04	2,600
13	60,96	2,400
12	55,88	2,200
11	50,80	2,000
10	45,72	1,800
9	40,64	1,600
8	35,56	1,400
7	30,48	1,200
6	25,40	1,000
5	20,32	0,800
4	15,24	0,600
3	10,16	0,400
2	5,08	0,200
<b>n</b>	<b>L1 [mm]</b>	<b>L1 [Inch]</b>

For the mounting of PCBs, it should be noted that the rated data relates only to the PCB components alone. The necessary creepage and clearance paths must be observed in connection with the respective applicant in accordance to IEC 664 / VDE 0110. The current-carrying capacity and pitch tolerance is to be determined according to DIN IEC 326 part 3 very fine.

Weidmüller PCB components are tested to the DIN EN 61984 standard, and are valid for its field of application. Provided that the components are used to the intended purpose, all requirements with respect to the occurring of electrical, mechanical, thermic and corrosive stress will be satisfied.

General tolerance:  
 DIN ISO 2768-mK



Scale: 5:1

Supersedes: .

101264/4 19.02.18 HERTEL_S 00		Cat.no.: .	
Modification			
Drawn	22.03.2010	HELI_S_MA	<b>3 27741</b> <b>15</b> Drawing no. Issue no. Sheet 02 of 02 sheets
Responsible		HERTEL_S	
Checked	27.02.2018	HELI_S_MA	
Approved		LANG_T	SLA .. / 90... STIFTLISTE PIN HEADER
Product file: SLA		7123	

The reproduction, distribution and utilization of this document as well as the communication of its contents to others without explicit authorization is prohibited. Offenders will be held liable for the payment of damages. Weidmüller exclusively reserves the right to file for patents, utility models or designs.

## Recommended wave soldering profiles

**Weidmüller Interface GmbH & Co. KG**  
 Klängenbergstraße 16  
 D-32758 Detmold  
 Germany  
 Fon: +49 5231 14-0  
 Fax: +49 5231 14-292083  
 www.weidmueller.com

### Single Wave:



### Double Wave:



### Wave soldering profiles

Wired connection elements should be processed in accordance with the DIN EN 61760-1 standard. We have included two recommendations for practical wave soldering profiles, with which Weidmüller PCB terminals and connectors are qualified.

When choosing a suitable profile for your application, the following factors also need to be considered:

- PCB thickness
- Proportion of Cu in the layers
- Single/double-sided assembly
- Product range
- Heating and cooling rates

The single and double wave profiles each indicate the recommended operating range, including the maximum soldering temperature of 260°C. In practice, the maximum soldering temperature is quite often well below the above maximum profile.